



**DAIKIN**

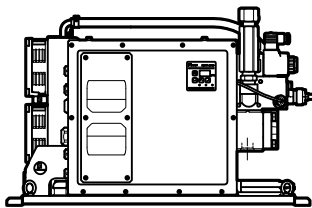
**SUT**  
**SUPER UNIT**  
**(CENTRALE OLEODINAMICA**  
**IBRIDA)**  
**SERIE 40**

**CAPACITÀ SERBATOIO**  
100 litri

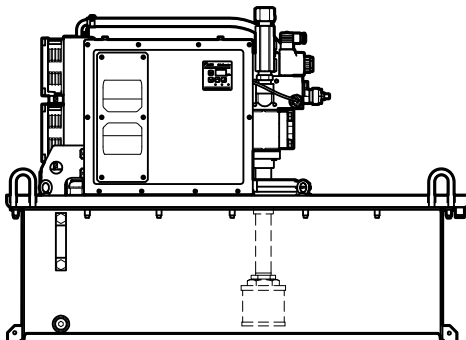
**PORTATA MOTOPOMPA**  
fino a 81 l/min

**DESCRIZIONE**

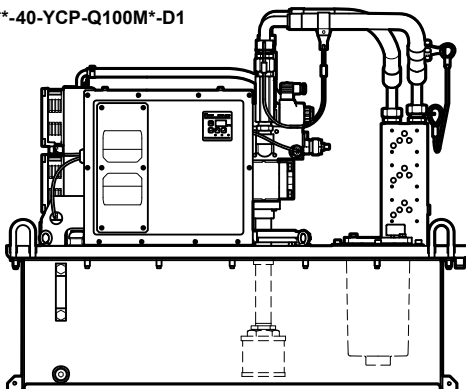
SUT\*\*\*\*-40-YCP-Q-D1



SUT\*\*\*\*-40-YCP-Q100-D1



SUT\*\*\*\*-40-YCP-Q100M\*-D1



Le centraline ibride SUPER UNIT sono progettate e prodotte da Daikin Industries, LTD. unendo la tecnologia idraulica con un motore sincrono interno a magneti permanenti.

Il risultato è un'unità di potenza compatta che raggiunge una coppia elevata e la massima efficienza, sopprimendo la generazione di calore e rumore. Il consumo di energia è notevolmente ridotto.

L'elevata efficienza della motopompa assicura che il riscaldamento dell'olio sia minimo. Ciò si traduce in un vantaggio in termini di durata dell'olio e minore riscaldamento dell'ambiente circostante per la macchina su cui è installata la SUPER UNIT.

La centralina è progettata per alimentazione trifase CA da 380 a 480 V 50/60 Hz.

Nelle SUT dotate di pompa doppia, la prima pompa eroga alta pressione e bassa portata. Quando la portata richiesta è superiore a quella che può essere erogata dalla prima pompa, la seconda pompa si attiva, garantendo la portata richiesta a pressione inferiore.

La transizione da funzionamento singolo a combinato avviene tramite un'elettrovalvola, che può essere gestita automaticamente dall'unità SUT, oppure comandata da un segnale esterno proveniente dal PLC.

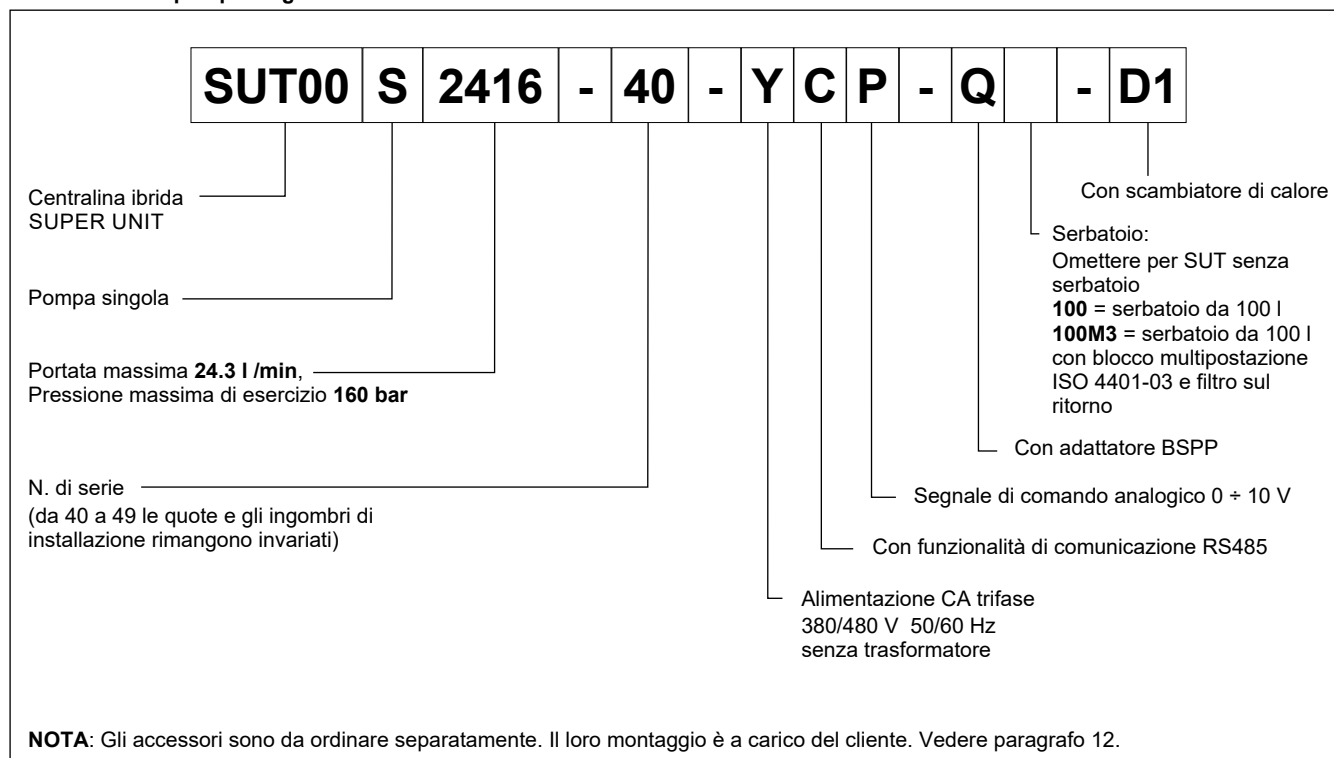
Le SUPER UNIT sono ordinabili con:

- telaio di fissaggio, senza serbatoio
- serbatoio da 100 litri, con filtro di aspirazione, livellostato e piastra cieca personalizzabile dal cliente.
- serbatoio da 100 litri con filtro di aspirazione, livellostato, blocco multipostazione per valvole modulari e filtro sul ritorno.

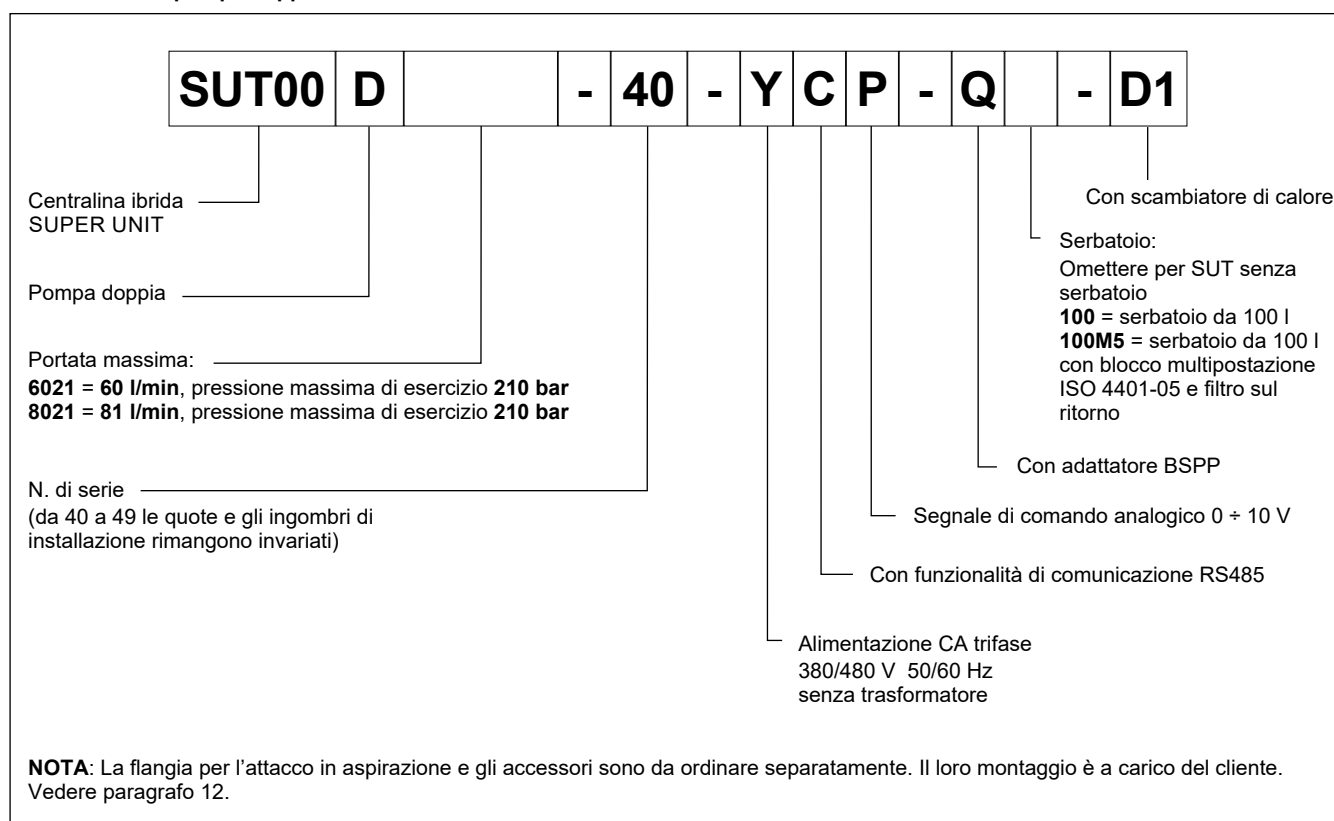
Valvole e accessori sono da ordinare a parte.

## 1 - CODICE DI IDENTIFICAZIONE

### 1.1 - Versione a pompa singola



### 1.2 - Versione a pompa doppia



**2 - DATI TECNICI**

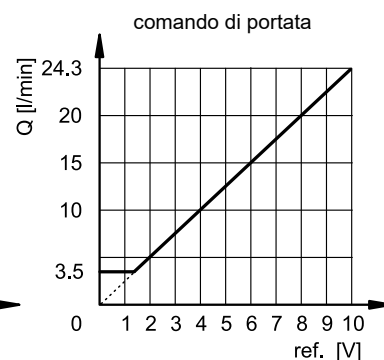
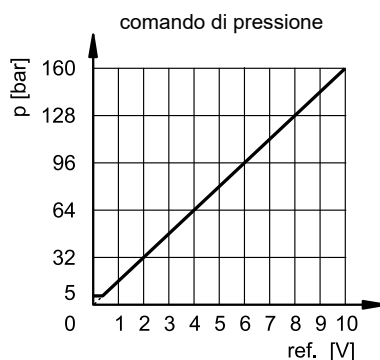
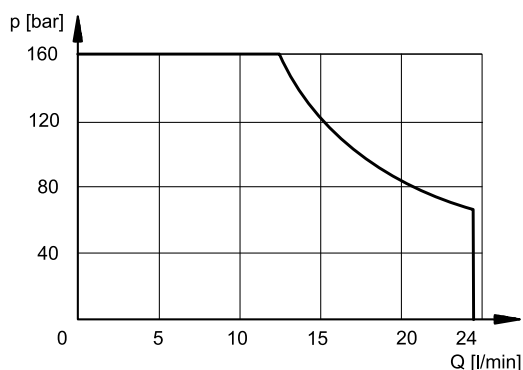
		SUT00S2416		SUT00D6021		SUT00D8021	
		Q	Q100	Q	Q100	Q	Q100
Pressione massima di esercizio	bar	160		210		210	
Campo di pressione di esercizio: - 1° pompa (HP) - 1° + 2° pompa (HP+LP)	bar	5 ÷ 160 -		5 ÷ 210 5 ÷ 70		5 ÷ 210 5 ÷ 70	
Campo di portata: - 1° pompa (HP) - 1° + 2° pompa (HP+LP)	l/min	3.5 ÷ 24.3 -		3.1 ÷ 21.2 8.8 ÷ 60		4.1 ÷ 28.7 11.6 ÷ 81	
Campo di portata	l	-	100	-	100	-	100
Pendolamento		-	30	-	30	-	30
Alimentazione principale fluttuazione di tensione ammessa		CA trifase da 380 V a 480 V - 50 / 60 Hz ±10%					
Alimentazione del controller		-		24V CC (min 50 W)			
Potenza nominale motore	kW	3.0		3.0		4.0	
Corrente nominale	A	9.3		10.3		14.1	
Capacità interruttore automatico	A	15		15		20	
Campo temperatura ambiente	°C	da 0 a +40					
Campo temperatura in serbatoio	°C	da 0 a +60 (raccomandato +15 / +50)					
Grado di contaminazione del fluido		ISO 4406:1999 classe 20/18/15					
Viscosità		Grado di viscosità: da ISO VG32 a VG68 • Campo di viscosità: da 15 a 400 mm <sup>2</sup> /s					
Umidità ambientale in esercizio	RH	< 85%, senza condensa					
Classe di protezione		IP44 (scatola controller IP54)					
Livello di rumore ( <b>NOTA</b> ) - 1° pompa (HP) - 1° + 2° pompa (HP+LP)	dB	full cut-off (160 bar) 52 dBA 24.3 l/min (20 bar) 70 dBA		full cut-off (210 bar) 57 dBA 60 l/min (20 bar) 74 dBA		full cut-off (210 bar) 57 dBA 81 l/min (20 bar) 77 dBA	
Installazione		altitudine max 1000 m, al chiuso, fissato a una superficie piana senza vibrazioni.					
Massa: - senza serbatoio - 100 - 100M*	kg	53 - -	- 126 132	62 - -	- 133 148	65 - -	- 147 164

segnali in ingresso esterni	ingresso analogico	2 canali; comando di pressione 0 ÷ 10 V; comando di portata 0 ÷ 10 V.
	ingresso digitale	6 canali, optoisolati, 24V CC (max 27 V CC), 5 mA per canale.
segnali in uscita esterni	uscita analogica	2 canali; monitoraggio pressione 0 ÷ 10 V; monitoraggio portata ±10 V.
	uscita digitale	2 canali, optoisolati, uscita a collettore aperto, 24V CC, 50 mA max per canale.
	contatto in uscita	1, uscita a relè, capacità del contatto: 30 V CC; carico massimo 0.5 A; 1 contatto comune.

**NOTA 1:** Il livello di rumore dichiarato è determinato come media delle misurazioni effettuate in quattro direzioni, a una distanza di 1 metro dal dispositivo.

### 3 - SUT00S2416 - CURVE CARATTERISTICHE

Valori nominali ottenuti per temperatura ambiente  $\leq 40$  °C e temperatura del fluido  $\leq 60$  °C, in funzionamento continuo (S1)



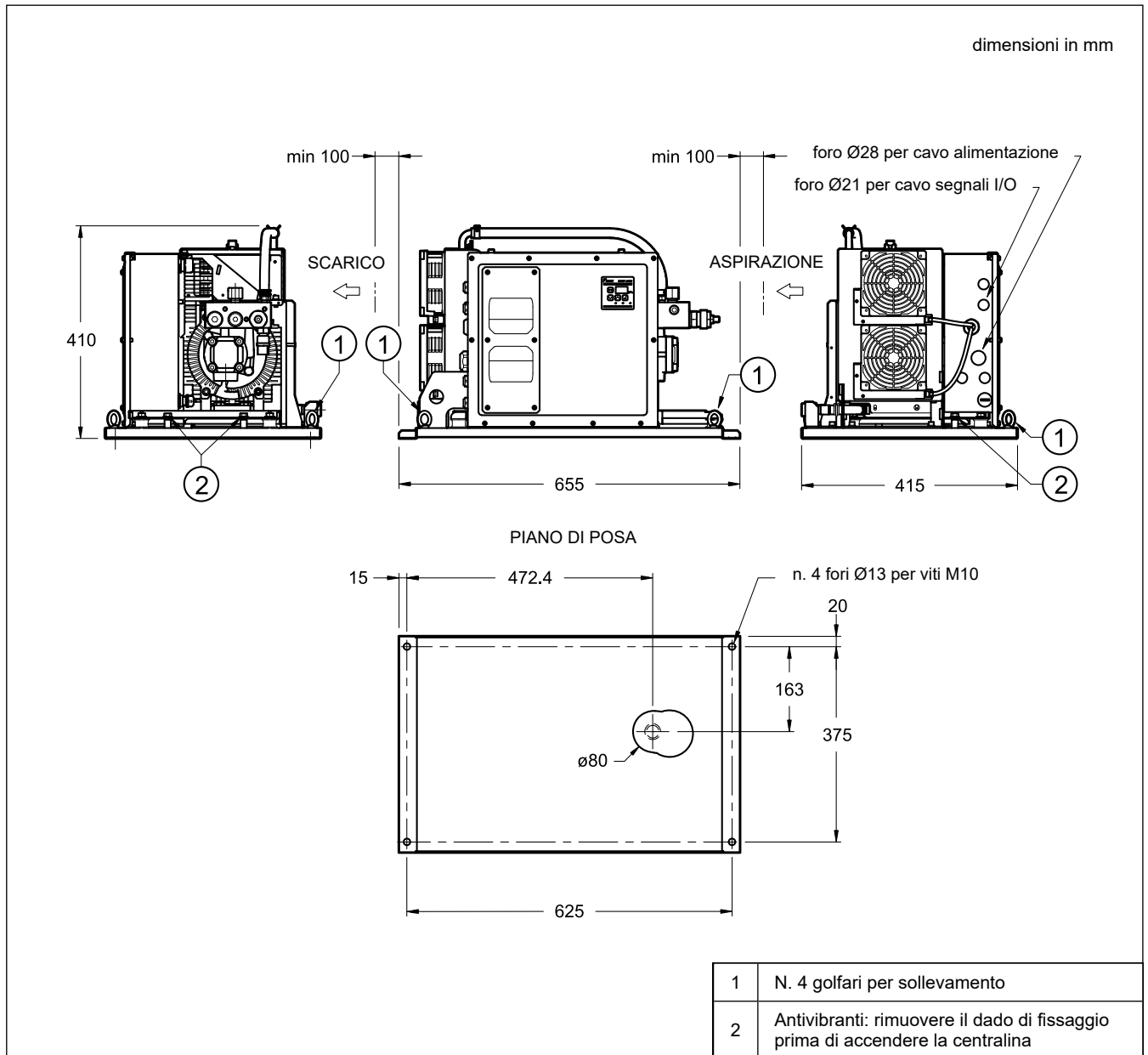
### 4 - SUT00S SENZA SERBATOIO

#### 4.1 - SUT00S2416-40-YCP-Q-D1 - Parti principali e opzioni

dimensioni in mm

**SCHEMA IDRAULICO**

P	Attacco in pressione: 3/8" BSPP
S	Attacco di aspirazione: 3/4" BSPP N. 1 OR tipo 4093 (23.4x3.5)
DR	Attacco drenaggio: 3/8" BSPP
1	Pannello di controllo
2	Scambiatore di calore
3	Telaio di fissaggio

**4.2 - SUT00S2416-40-YCP-Q-D1 - Dimensioni di ingombro e di installazione**


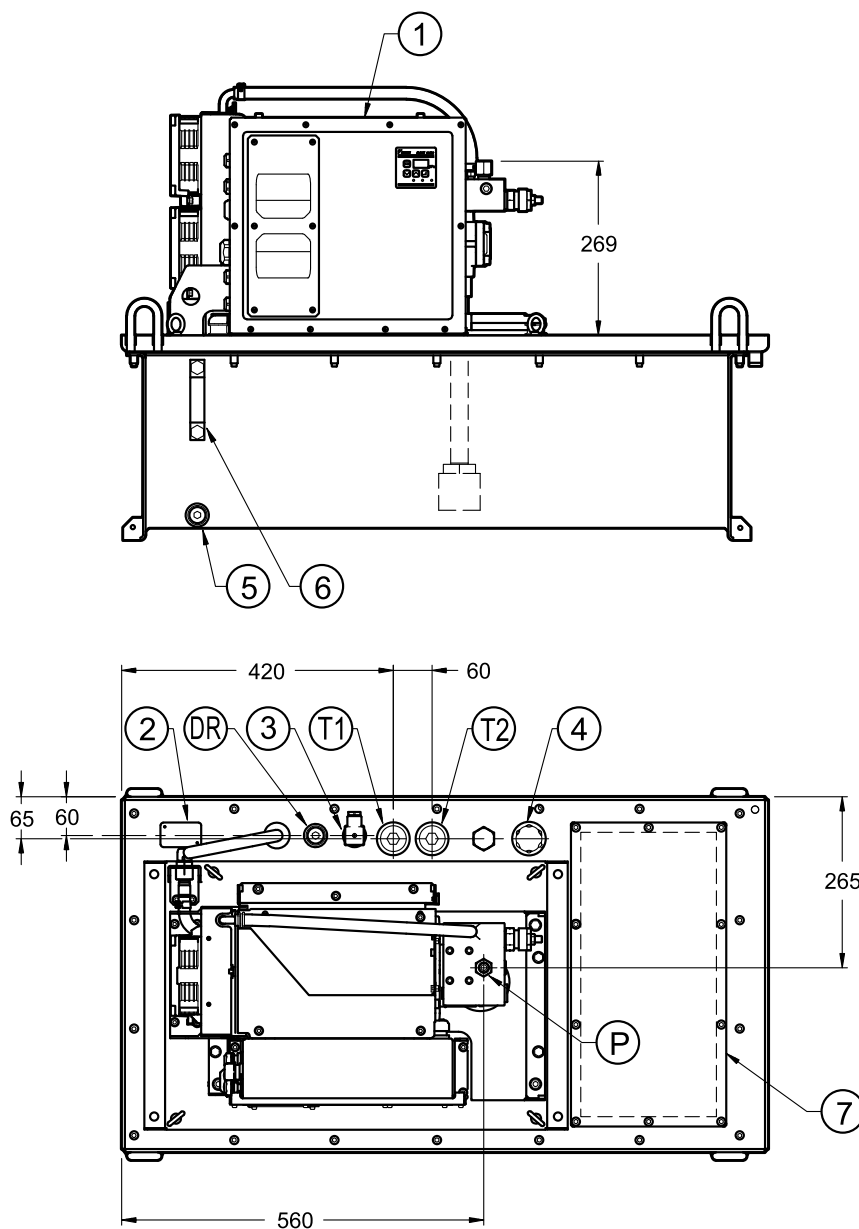
**NOTA:** È fortemente raccomandato l'uso di dispositivi di tenuta allo scopo di evitare lo sfilamento dal raccordo durante il funzionamento, sia per la tubazione in uscita dalla pompa che per quella in entrata al blocco multipostazione.

I modelli SUT00S2416-40-YCP-Q100M3-D1 sono già dotati di questi dispositivi.

## 5 - SUT00S CON SERBATOIO

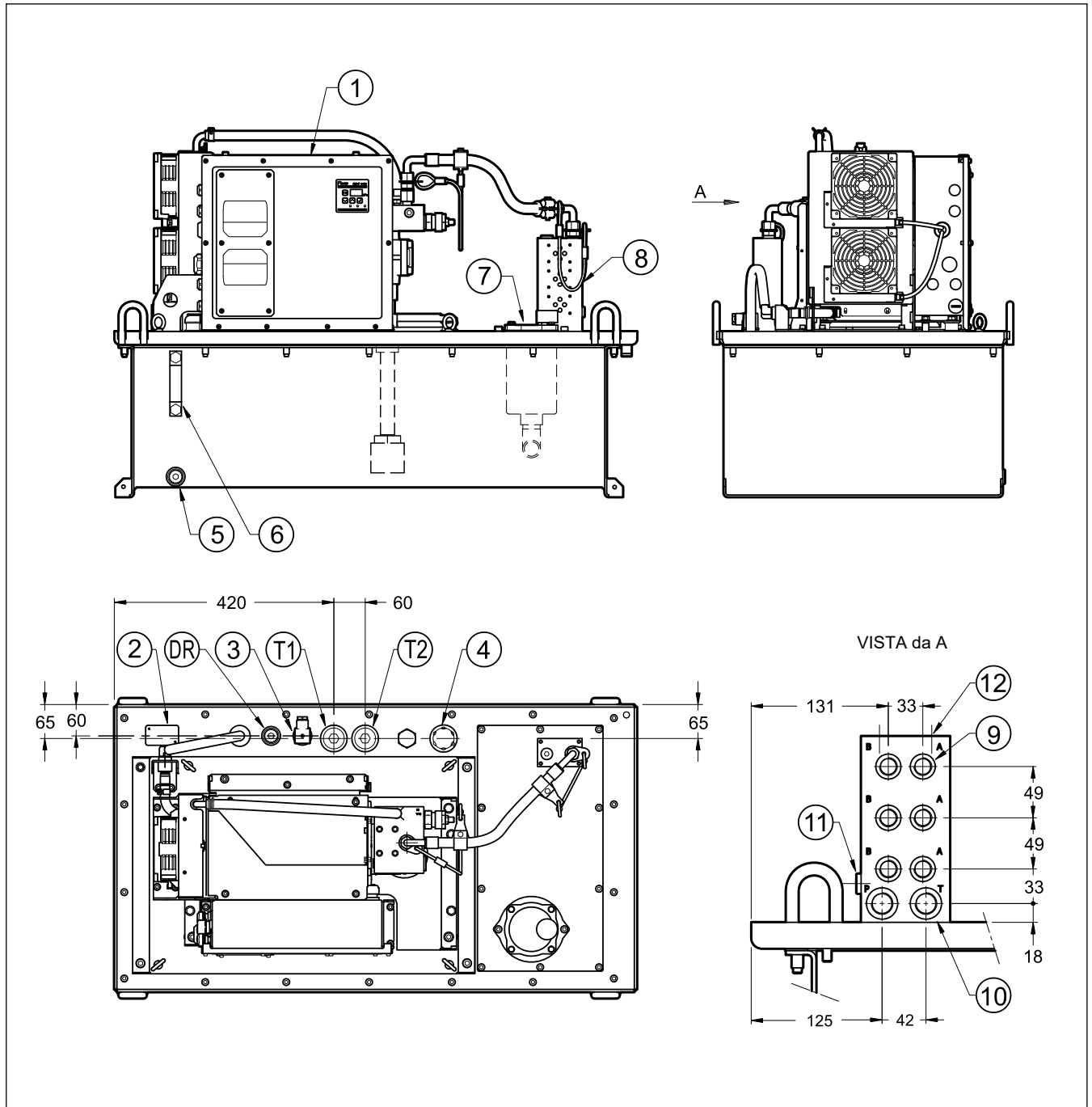
### 4.1 - SUT00S2416-40-YCP-Q100 - Parti principali e opzioni

dimensioni in mm



		1	Unità ibrida SUT
		2	Targa di identificazione
		3	Livello stato
		4	Tappo di riempimento con sfiato aria
		5	Punto per raccolta campioni e svuotamento serbatoio
		6	Indicatore visivo di livello olio: max 100 litri; min 70 litri
		7	Piastra cieca 230x460 mm
P	Attacco in pressione: 3/8" BSPP con tappo		
T1	T1 Attacco per linea di ritorno: 1" BSPP con tappo		
T2	Attacco per linea di ritorno: 1" BSPP con tappo		
DR	Attacco drenaggio: 1/2" BSPP con tappo		

## 5.2 - SUT00S2416-40-YCP-Q100M3 - Parti principali e opzioni

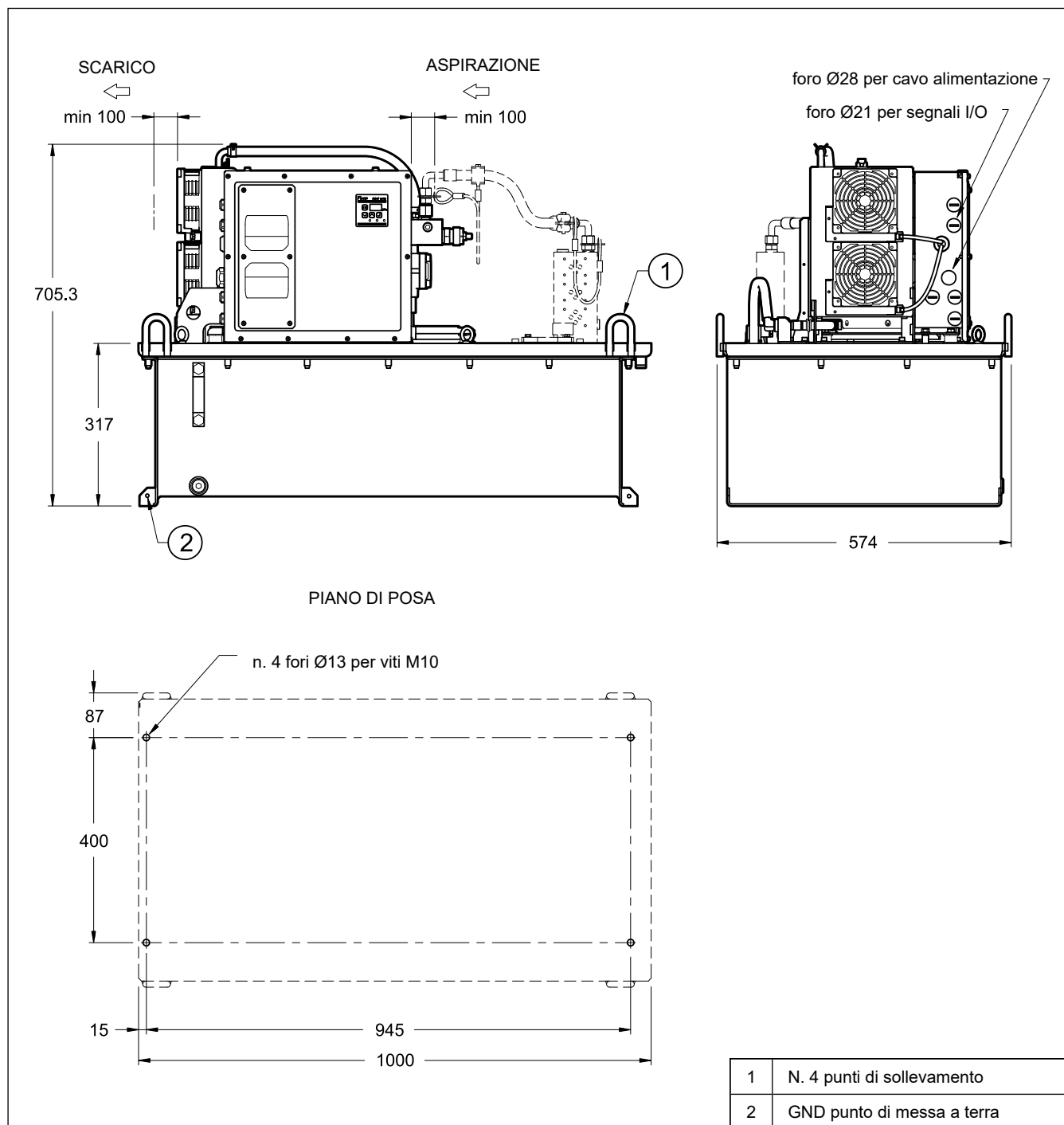


T1	T1 Attacco per linea di ritorno: 1" BSPP con tappo
T2	Attacco per linea di ritorno: 1" BSPP con tappo
DR	Attacco drenaggio: 1/2" BSPP con tappo
1	Unità ibrida SUT
2	Targa di identificazione
3	Livello stato
4	Tappo di riempimento con sfiato aria
5	Punto per raccolta campioni e svuotamento serbatoio

6	Indicatore visivo di livello olio: max 100 litri; min 70 litri
7	Filtro sul ritorno FRI-TB100 con indicatore di intasamento visivo. Vedere catalogo 95 180.
8	Blocco a 3 postazioni per valvole ISO 4401-03
9	A, B utenze: 3/8" BSPP
10	P, T attacchi: 1/2" BSPP
11	Attacco manometro: 1/4" BSPP
12	Piano di posa per pannello modulare P2 (vedi catalogo 52 000)

### 5.3 - SUT00S2416-\* - con serbatoio - Dimensioni di ingombro e di installazione

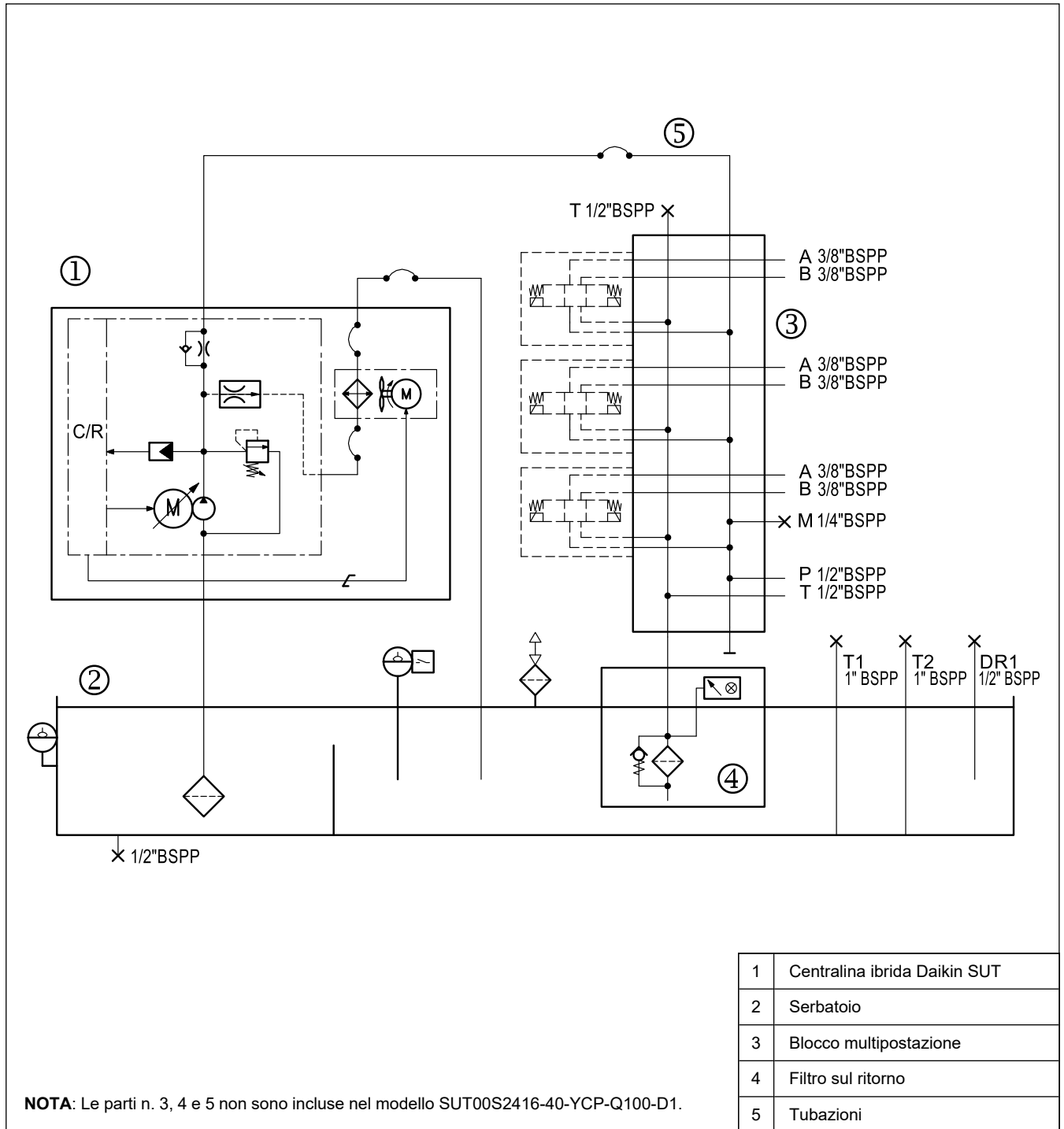
Il disegno rappresenta entrambe le versioni con serbatoio.



**NOTA:** È fortemente raccomandato l'uso di dispositivi di tenuta allo scopo di evitare lo sfilamento dal raccordo durante il funzionamento, sia per la tubazione in uscita dalla pompa che per quella in entrata al blocco multipostazione.

I modelli SUT00S2416-40-YCP-Q100M3-D1 sono già dotati di questi dispositivi.

5.4 - SUT00S2416-\* - con serbatoio - schema idraulico



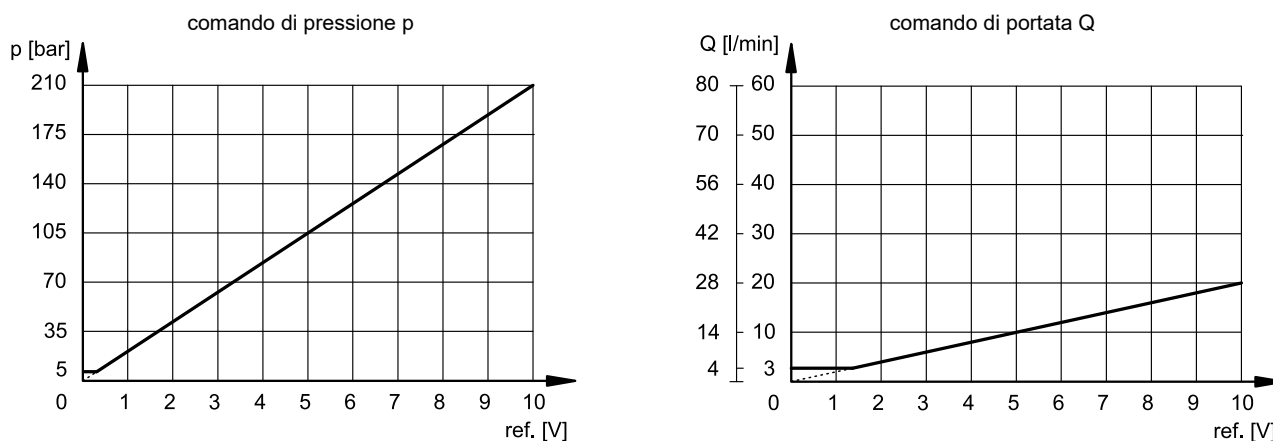
## 6 - SUT00D\* - CURVE CARATTERISTICHE E COMANDI P/Q

Le unità a doppia pompa consentono di lavorare con una portata elevata a pressione limitata o con una portata limitata ad alta pressione. La commutazione avviene tramite un'apposita elettrovalvola. Ciò consente di ottenere un controllo costante in alta pressione, come spesso richiesto nei cicli per le presse e altri macchinari.

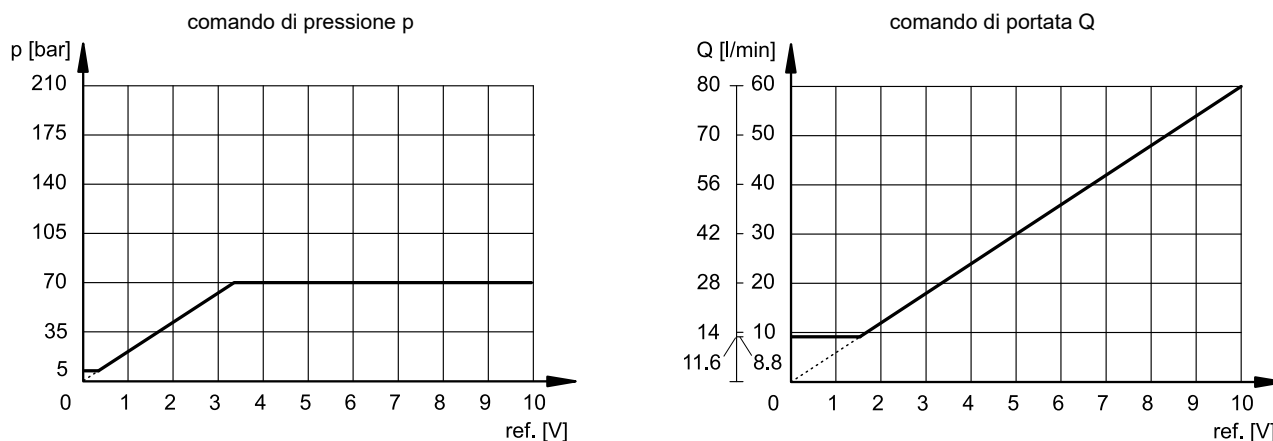
La commutazione tra queste due condizioni può essere effettuata autonomamente dalla SUT, oppure tramite un segnale analogico proveniente dal PLC. Questa configurazione è impostata da parametro (vedi punti 9.4 e 9.5).

I diagrammi seguenti mostrano la relazione tra i comandi analogici PQ e il comando interno della SUT.

### 6.1 - MODALITÀ ALTA PRESSIONE / bassa portata (solo pompa PH)

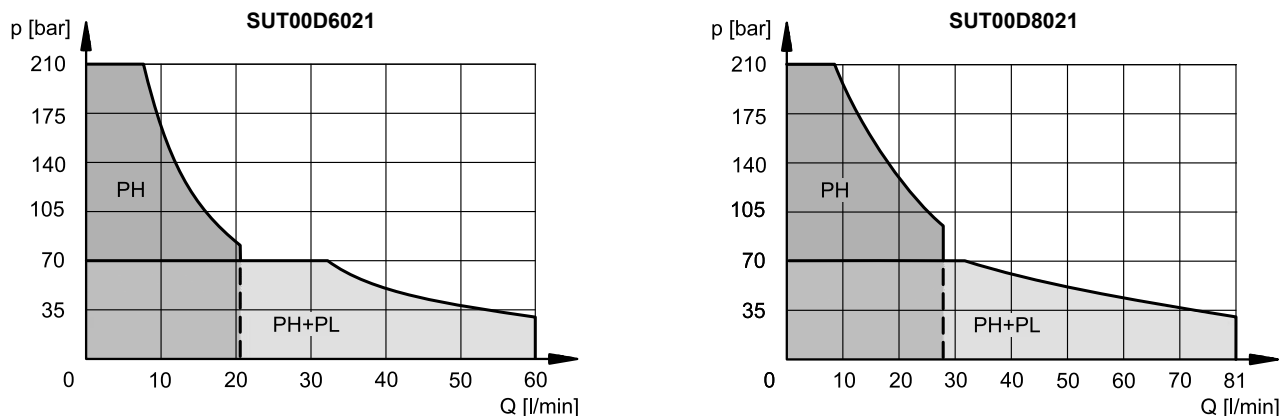


### 6.2 - MODALITÀ BASSA PRESSIONE / portata elevata (pompe combinate PH+PL)



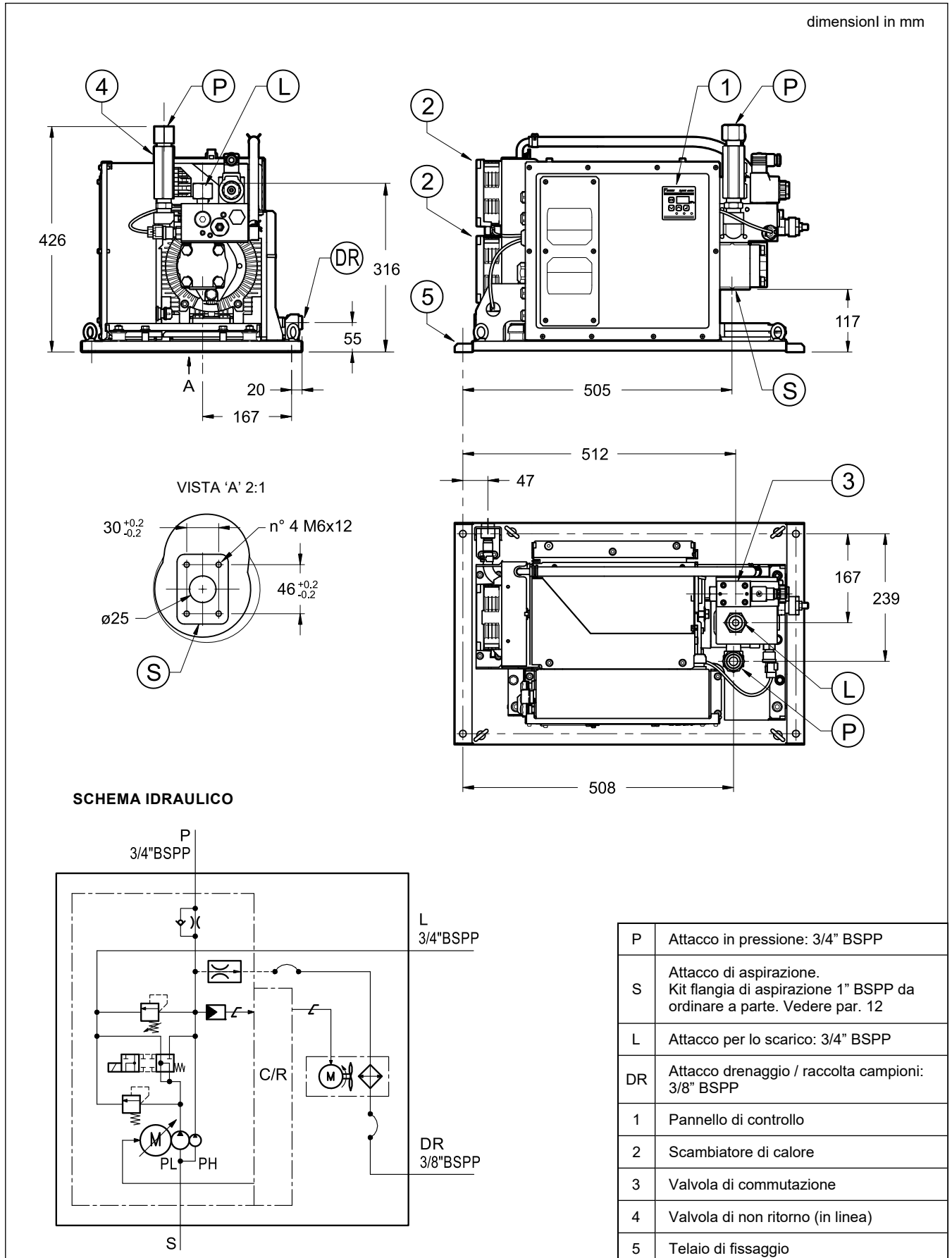
### 6.3 - Diagrammi pressione - portata

Valori nominali ottenuti per temperatura ambiente  $\leq 40^\circ\text{C}$  e temperatura del fluido  $\leq 60^\circ\text{C}$ , in funzionamento continuo (S1)

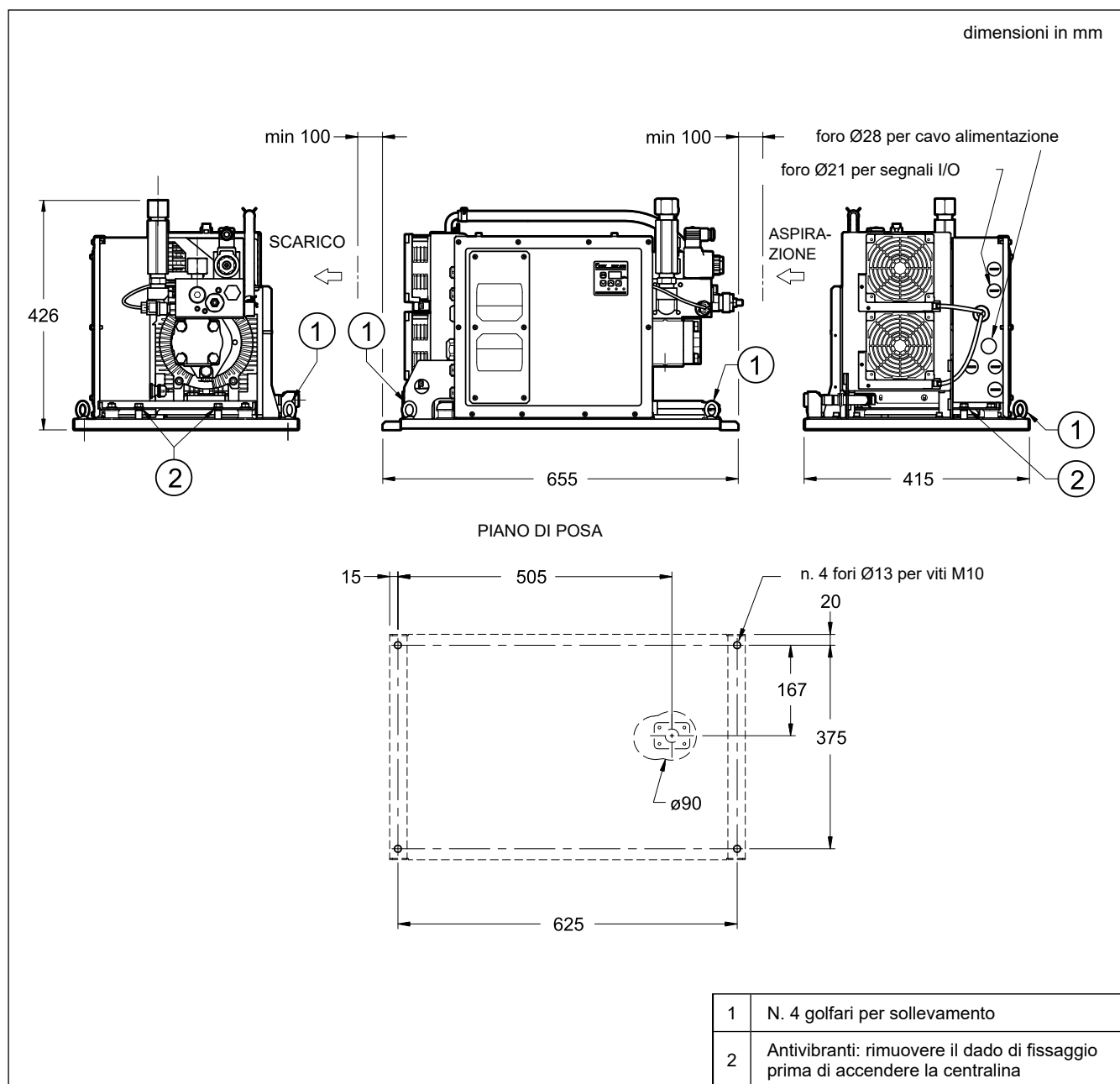


## 7 - SUT00D\* - MODELLI SENZA SERBATOIO

### 7.1 - SUT00D6021-40-YCP-Q-D1 - Parti principali e opzioni



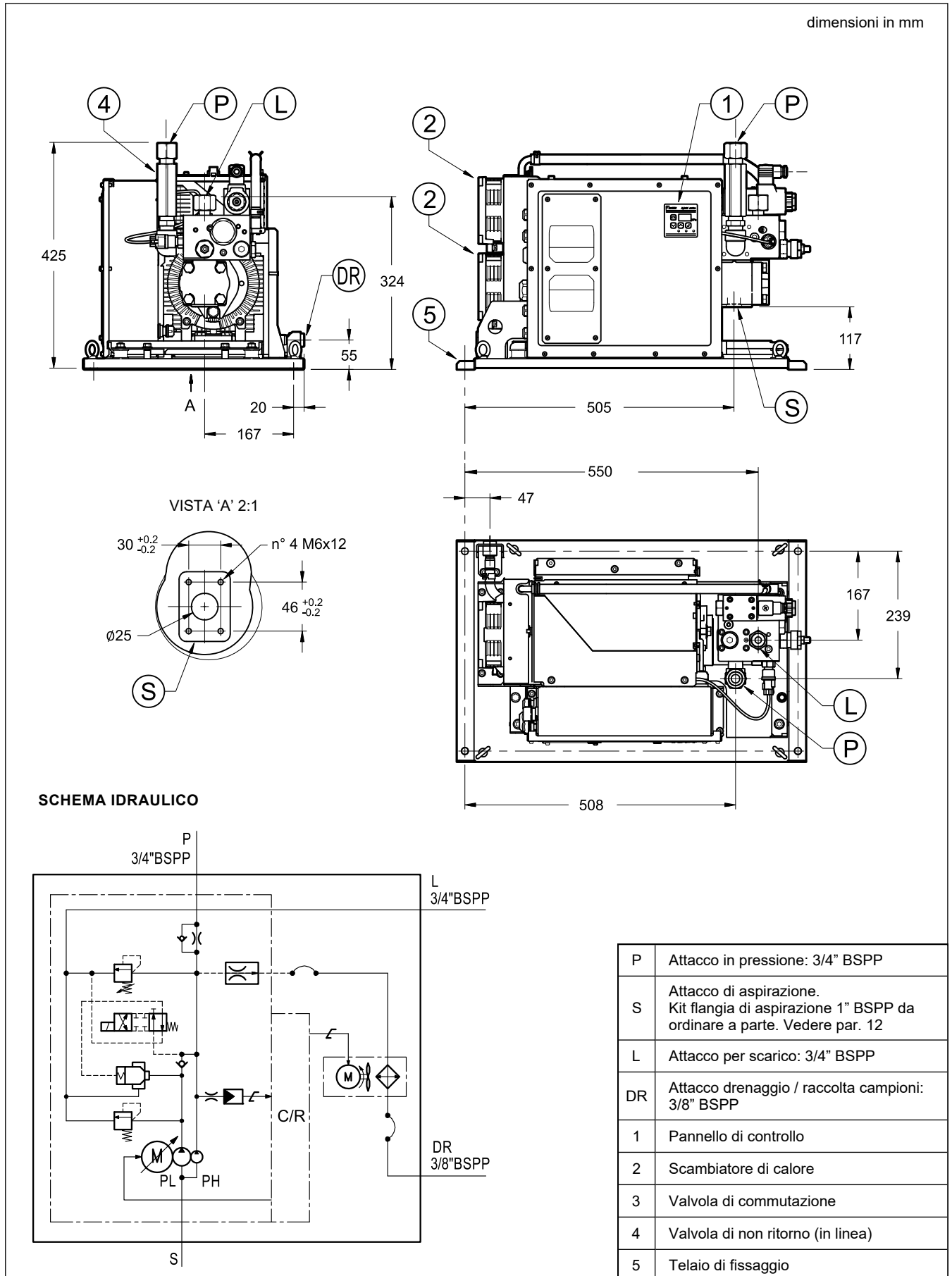
## 7.2 - SUT00D6021-40-YCP-Q-D1 - Dimensioni di ingombro e di installazione



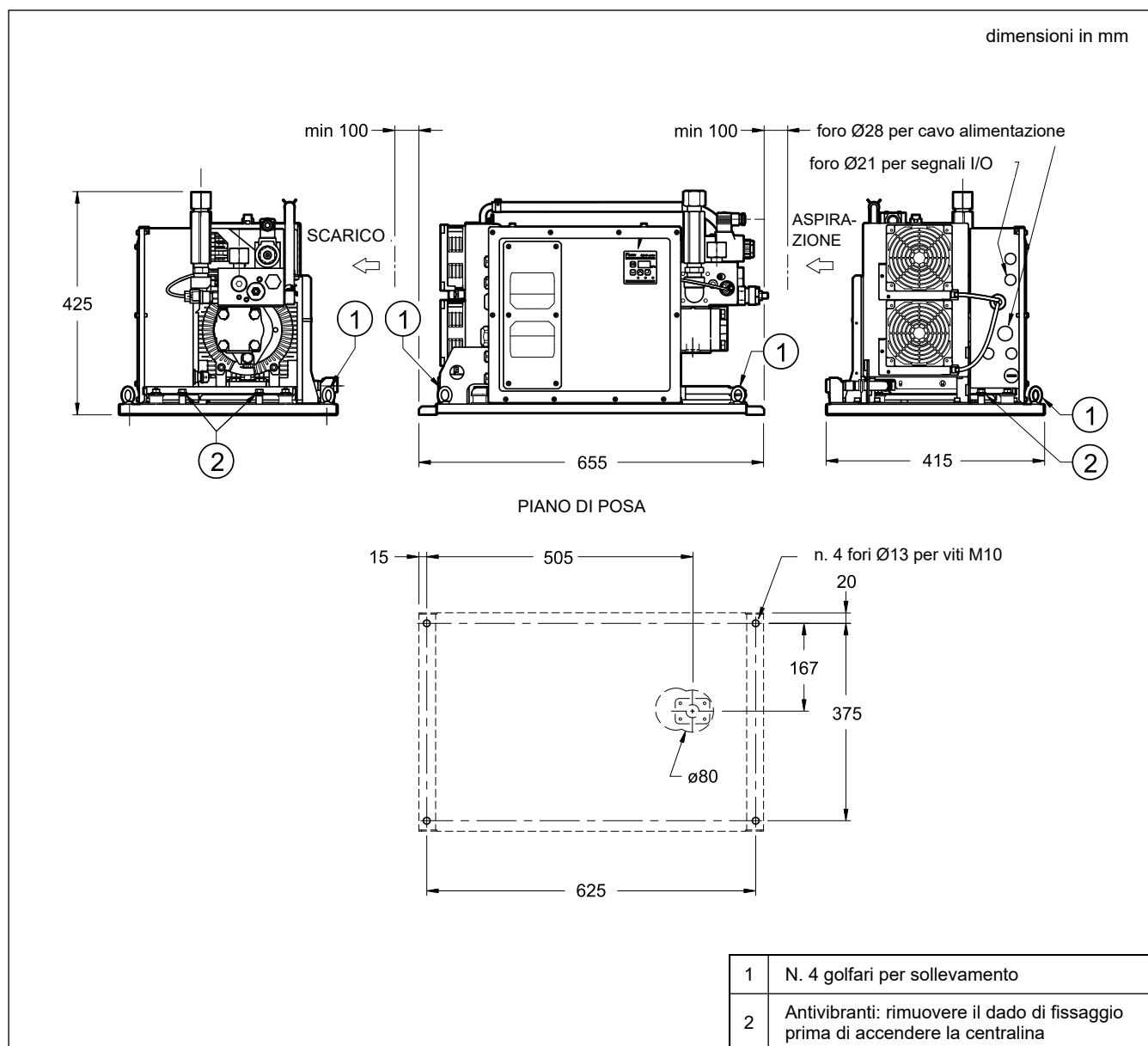
**NOTA:** È fortemente raccomandato l'uso di dispositivi di tenuta allo scopo di evitare lo sfilamento dal raccordo durante il funzionamento, sia per la tubazione in uscita dalla pompa che per quella in entrata al blocco multipostazione.

I modelli SUT00D\*021-40-YCP-Q100M5-D1 sono già dotati di questi dispositivi.

### 7.3 - SUT00D8021-40-YCP-Q-D1 - Parti principali e opzioni



## 7.4 - Dimensioni di ingombro e di installazione SUT00D8021-40-YCP-Q-D1



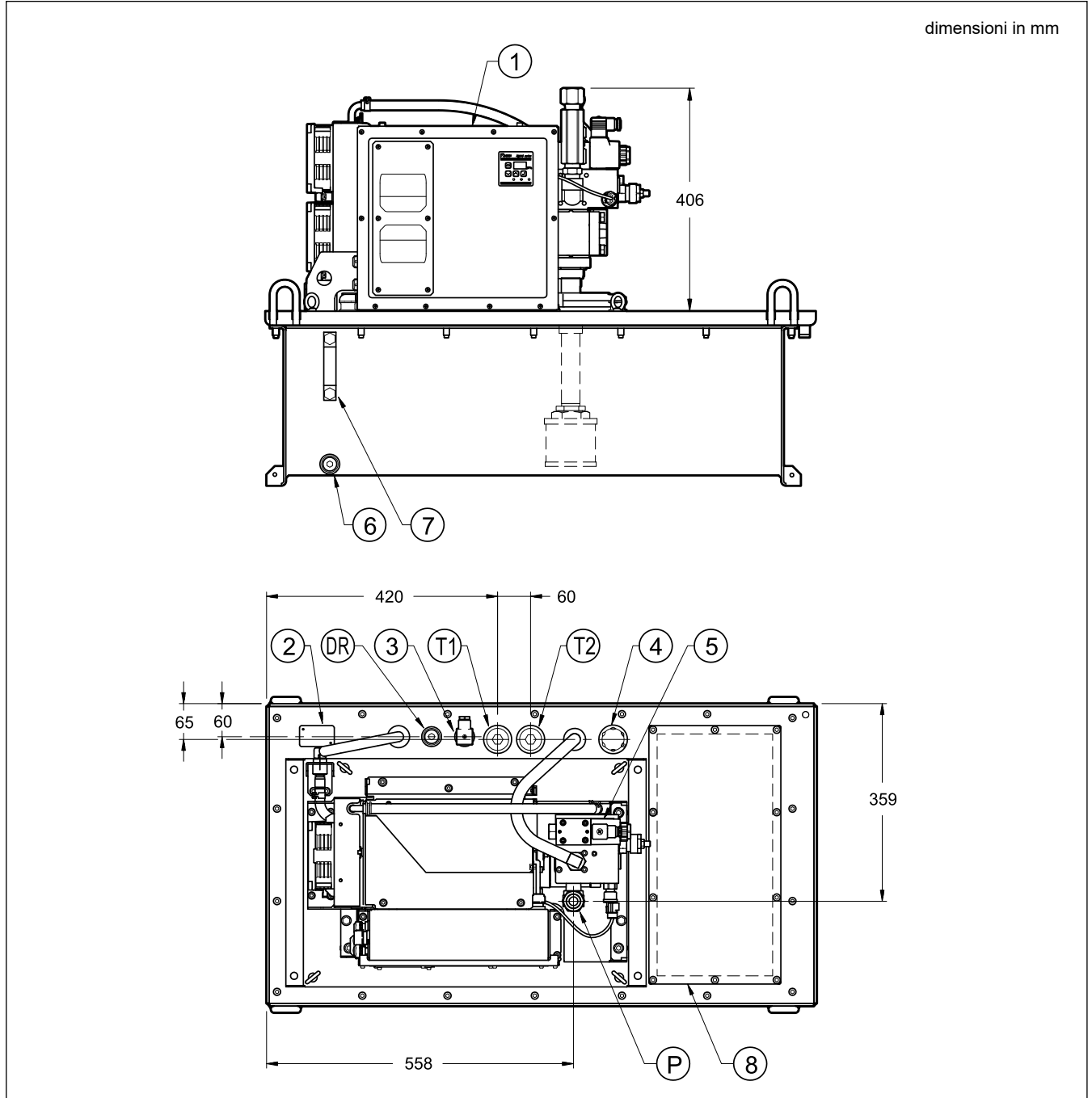
**NOTA:** È fortemente raccomandato l'uso di dispositivi di tenuta allo scopo di evitare lo sfilamento dal raccordo durante il funzionamento, sia per la tubazione in uscita dalla pompa che per quella in entrata al blocco multipostazione.

I modelli SUT00D\*021-40-YCP-Q100M5-D1 sono già dotati di questi dispositivi.

## 8 - SUT00D\* - MODELLI CON SERBATOIO

### 8.1 - SUT00D\*021-40-YCP-Q100 - Parti principali e opzioni

Il disegno rappresenta entrambe le taglie con serbatoio: SUTD6021 e SUTD8021.

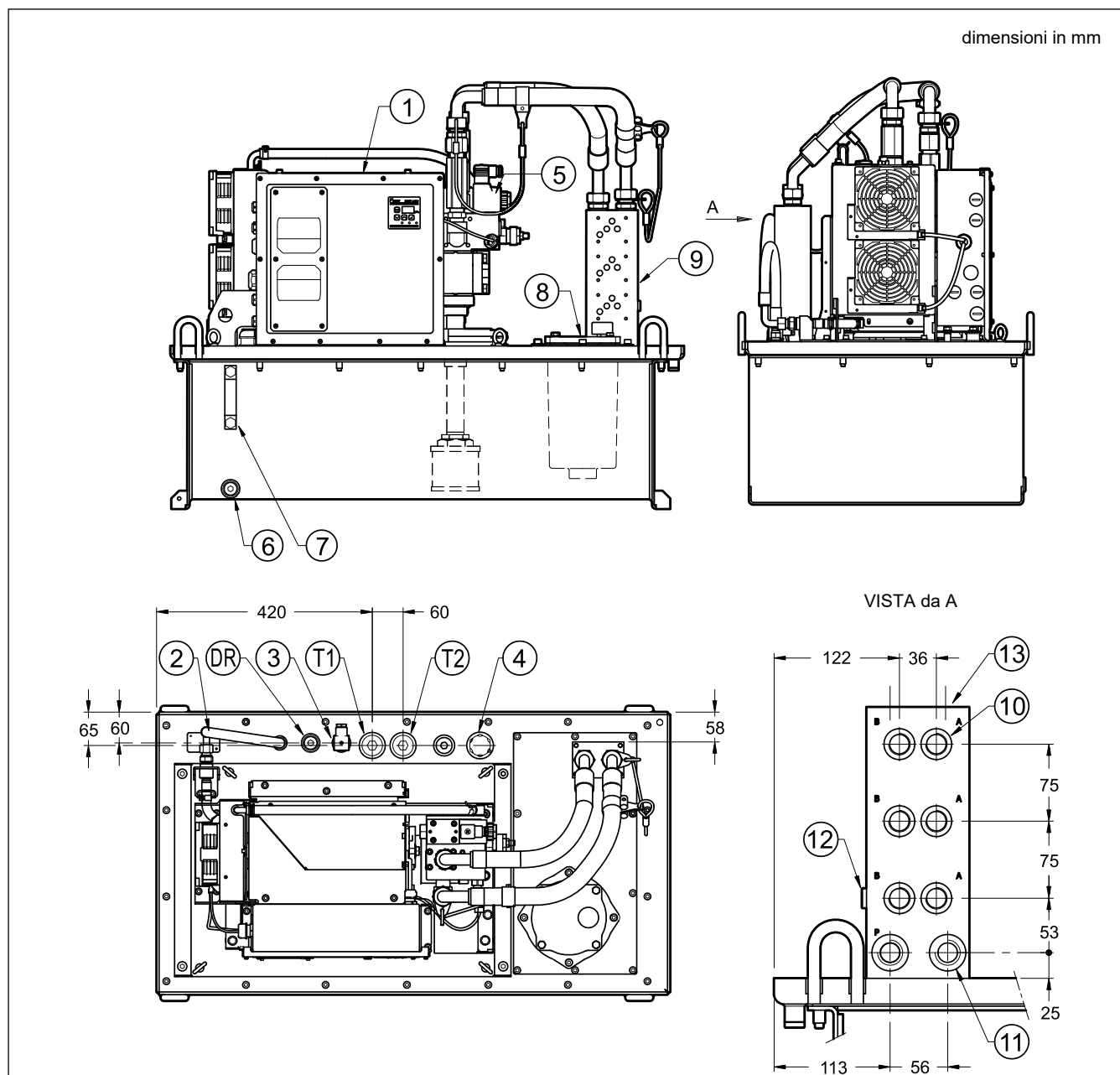


P	Attacco in pressione: 3/8" BSPP con tappo
T1	T1 Attacco per ritorno : 1" BSPP con tappo
T2	Attacco per ritorno: 1" BSPP con tappo
DR	Attacco drenaggio: 3/4" BSPP con tappo
1	Unità ibrida SUT
2	Targa di identificazione

3	Livello stato
4	Punto di riempimento con sfiato aria
5	Valvola di commutazione
6	Tappo per raccolta campioni e svuotamento serbatoio
7	Indicatore visivo di livello olio:: max 100 litri; min 70 litri
8	Piastra cieca 230x460 mm

## 8.2 - SUT00D\*021-40-YCP-Q100M5 - Parti principali e opzioni

Il disegno rappresenta entrambe le versioni con serbatoio: SUTD6021 e SUTD8021.

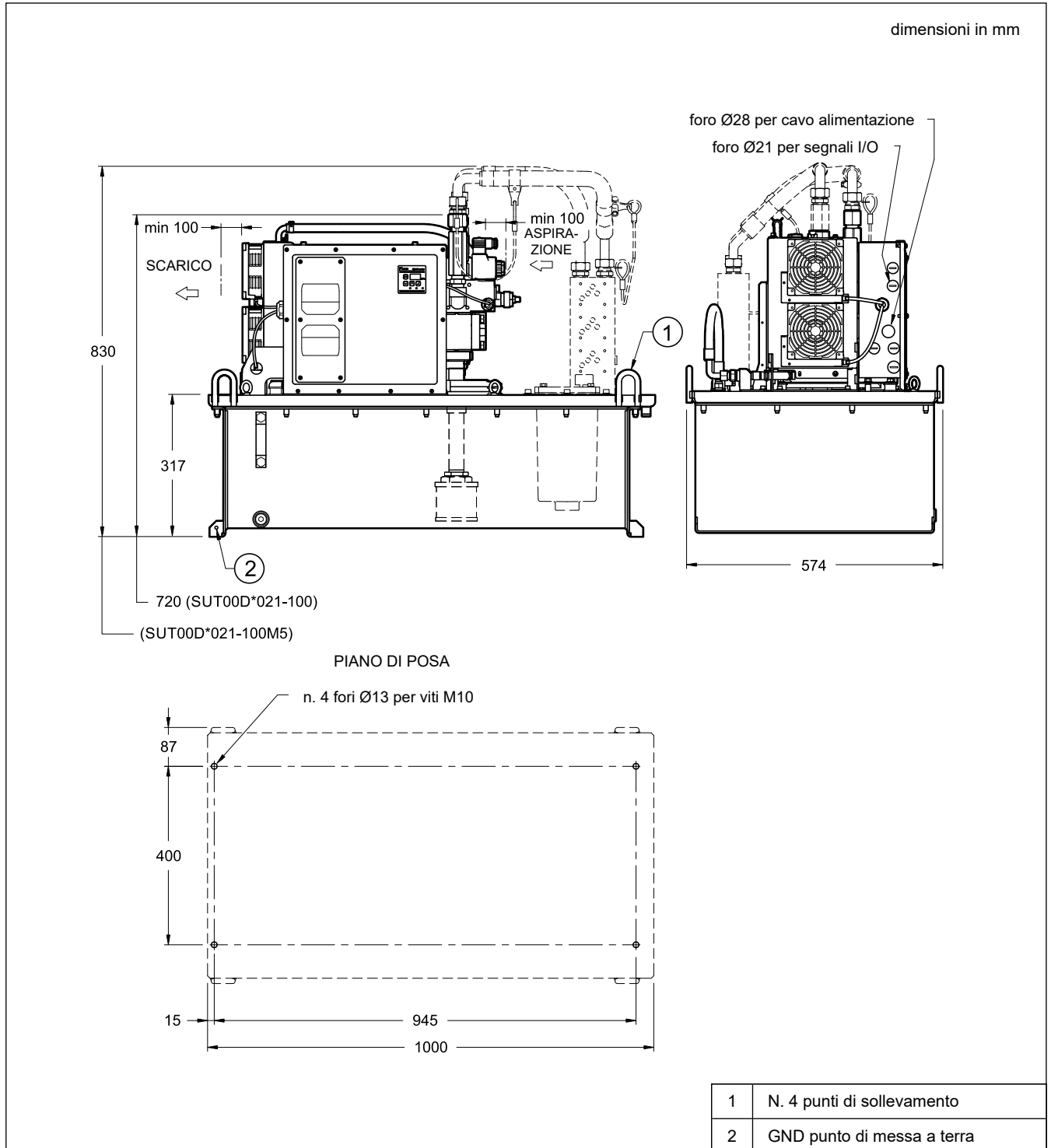


T1	T1 Attacco per linea di ritorno : 1" BSPP con tappo
T2	Attacco per linea di ritorno: 1" BSPP con tappo
DR	Attacco drenaggio: 3/4" BSPP con tappo
1	Unità ibrida SUT
2	Targa di identificazione
3	Livello stato
4	Tappo di riempimento con sfiato aria
5	Valvola di commutazione
6	Punto per raccolta campioni e svuotamento serbatoio

7	Livello olio: max 100 litri; min 70 litri
8	Filtro sul ritorno FRI-TB114 con indicatore di intasamento visivo. Vedere catalogo 95 180.
8	Blocco a 3 postazioni per valvole ISO 4401-05
10	A, B Utenze: 1/2" BSPP
11	P, T Attacchi: 3/4" BSPP
12	Attacco manometro: 1/4" BSPP
13	Piano di posa per pannello monopostazione (Vedere par. 12)

**8.3 - SUT00D\*- con serbatoio - Dimensioni di ingombro e di installazione**

Il disegno rappresenta entrambe le versioni con serbatoio.

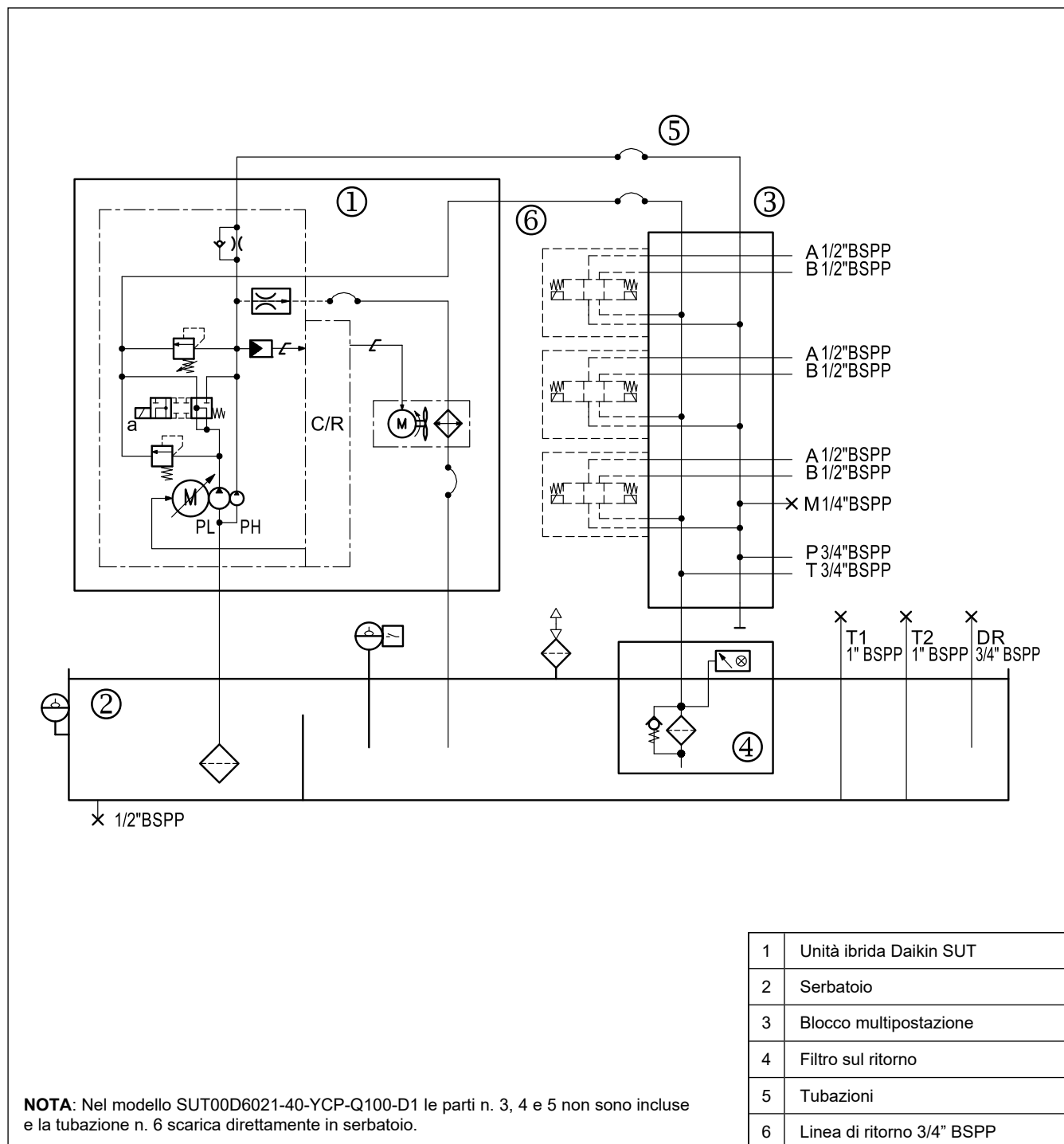


**NOTA:** È fortemente raccomandato l'uso di dispositivi di tenuta allo scopo di evitare lo sfilamento dal raccordo durante il funzionamento, sia per la tubazione in uscita dalla pompa che per quella in entrata al blocco multipostazione.

I modelli SUT00D\*021-40-YCP-Q100M5-D1 sono già dotati di questi dispositivi.

### 8.4 - SUT00D6021 con serbatoio - schema idraulico

Il disegno rappresenta entrambe le versioni SUT00D6021 con serbatoio.

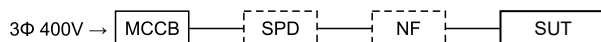




## 9 - CABLAGGIO

### 9.1 - Conformità EMC 2014/30/UE

La norma EN 61800-3:2004 (Secondo ambiente / Categoria PDS "C3") richiede l'installazione di uno scaricatore di sovratensione e di un filtro anti rumore tra l'interruttore e la SUT sulla linea di alimentazione.

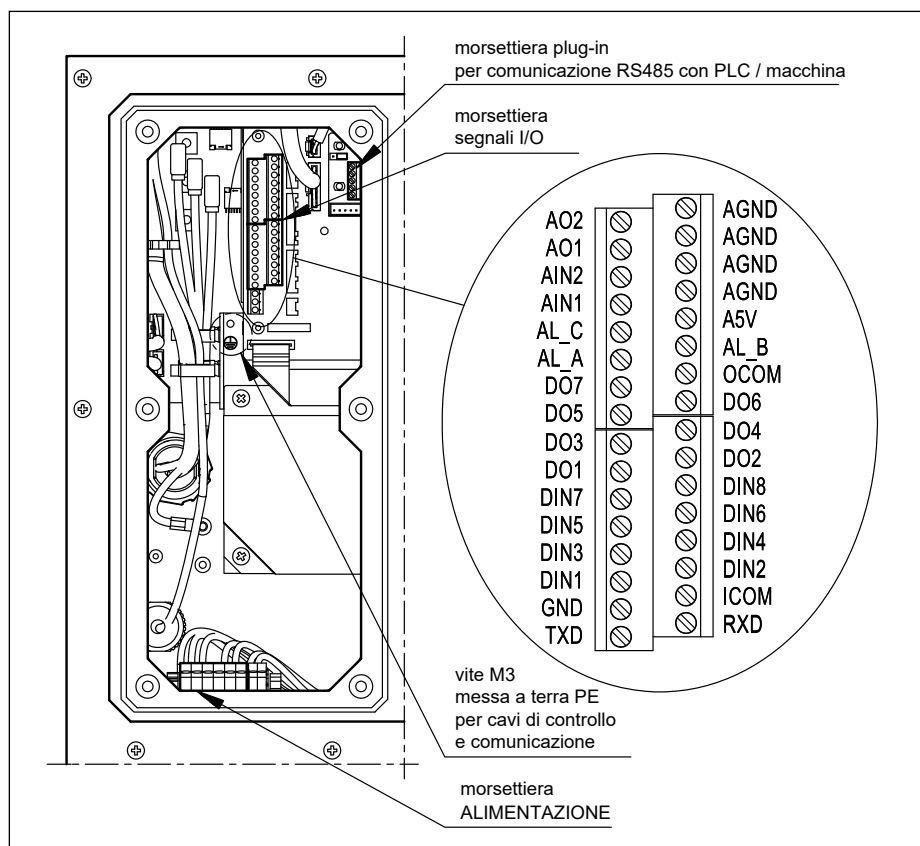


La valutazione per l'installazione di questi componenti è carico del costruttore della macchina, in quanto la conformità alle normative EMC coinvolge l'intera macchina su cui verrà installata l'unità ibrida SUT. Se l'unità ibrida SUT deve essere conforme a EMC 2014/30/EU in quanto dispositivo autonomo, filtro antirumore e dispositivo di protezione vanno obbligatoriamente installati.

Il filtro antirumore e il dispositivo di protezione contro le sovratensioni (SPD) possono essere ordinati separatamente. Vedi punto 12.

### 9.2 - Indicazioni per il cablaggio

- Installare un interruttore automatico e un interruttore differenziale conforme alla norma europea EN 60947-2 sulla linea di alimentazione principale dell'unità ibrida SUT, per proteggere i circuiti elettrici da cortocircuito e sovracorrente e per evitare scosse elettriche.
- Utilizzare terminali (morsettiere) di tipo diritto per il cablaggio dell'alimentazione.
- Utilizzare un cavo elettrico idoneo in base alla capacità di alimentazione. Collegare i cavi correttamente secondo le istruzioni di cablaggio.
- Fornire un collegamento a terra conforme alle leggi vigenti nel paese in cui verrà installata l'unità ibrida SUT. Collegare il filo di messa a terra direttamente e senza interruzioni nella linea.
- Evitare l'ingresso di residui metallici (es. viti e avanzi di cablaggio) e di materiale combustibile (es. scarti di legno o olio) all'interno del pannello di controllo.
- Utilizzare alimentazione di rete. L'alimentazione tramite inverter può bruciare l'unità.
- Prima di aprire il pannello di controllo, verificare che l'alimentazione dell'unità sia stata tolta e **attendere almeno 5 minuti**.



### 9.3 - Cavi

Alimentazione principale (L1, L2 e L3): utilizzare cavi a 4 conduttori.

SUT00S2416, SUT00D6021: sezione > 1.5 mm<sup>2</sup> (AWG 16).

SUT00D8021: sezione > 2.5 mm<sup>2</sup> (AWG 14).

Connessione bobina dell'elettrovalvola di selezione sulle SUT00D\*: 1 mm<sup>2</sup>

Segnali e comunicazione ModBUS verso il PLC: utilizzare cavi schermati con sezione da 0,35 mm<sup>2</sup> a 0,5 mm<sup>2</sup> (AWG 20 ~ 22).

I relativi pressacavi devono essere IP54 min.

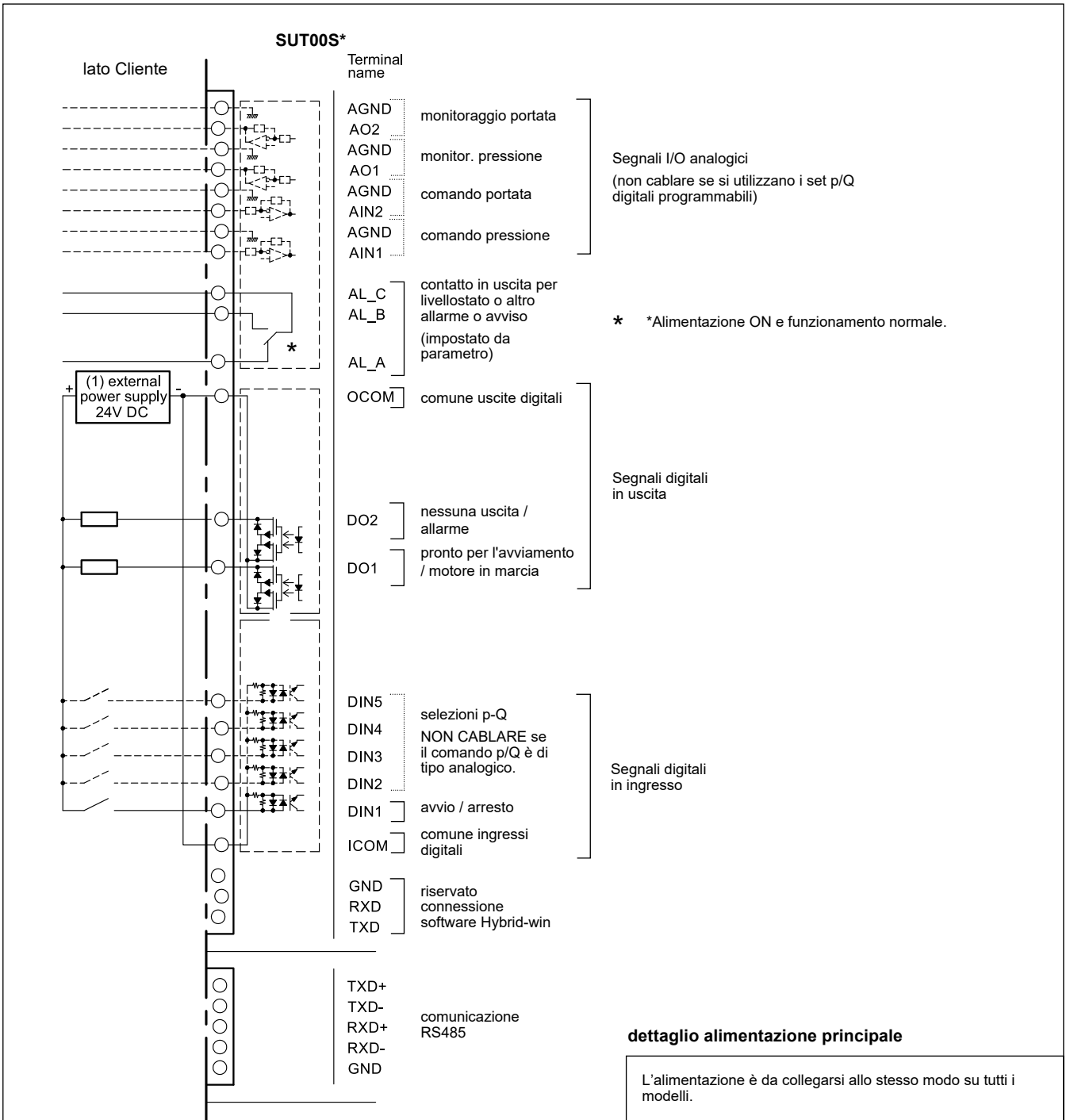
### 9.4 - Elettrovalvola di selezione SUT00D\*\*

Il cablaggio dell'elettrovalvola di selezione è a carico del cliente in quanto essa non è alimentata dal controller della SUT. Il connettore con soppressore di sovracorrente e led è fornito a corredo.

	Tensione nominale [V]	Resistenza a 20°C [Ω]	Corrente assorbita. [A]	Potenza assorbita [W]	tensione ammessa [%]	grado IP (NOTA)
<b>DC</b>	24	18,6	1,22	29.2	90 ÷ 110	IP65

**NOTA:** Il grado di protezione IP dagli agenti atmosferici IEC 60529 è garantito solo quando il connettore è correttamente collegato ed installato.

## 9.5 - Cablaggio SUT00S2416



**NOTA:** La modalità di comando p/Q desiderata (comando analogico esterno o digitale con set di punti p/Q preimpostati) va configurata tramite il parametro P67.

### 9.6 - Cablaggio SUT00D\*

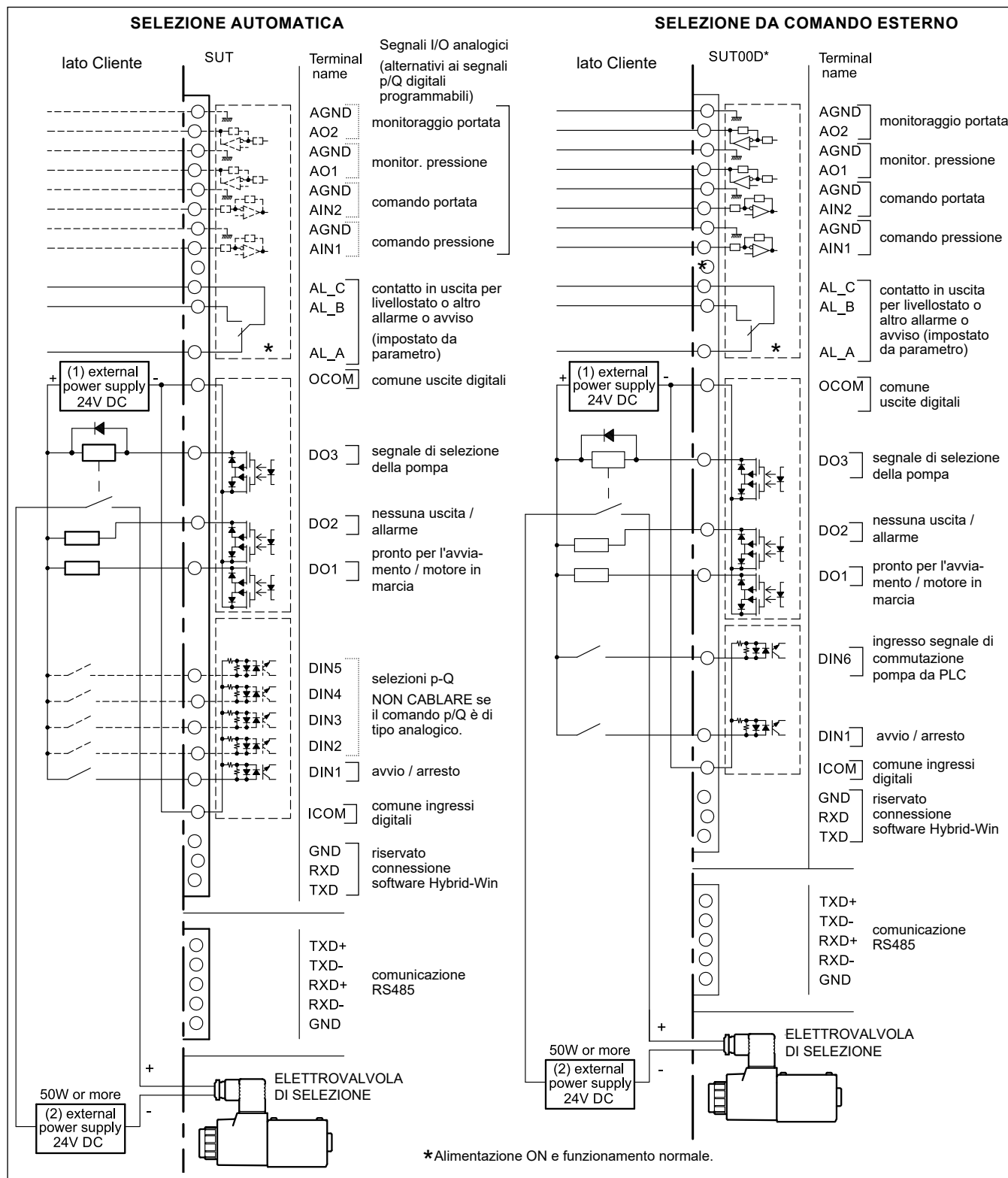
Le unità SUT00D\* sono impostate in fabbrica per operare la selezione automatica della pompa. In questa configurazione la SUT può funzionare sia con segnali analogici, sia con segnali p/Q digitali preimpostati.

Per gestire la selezione della pompa da comando esterno della macchina principale, è necessario configurare nuovamente il parametro P70. Il comando esterno deve essere collegato al pin DIN6, che può essere impostato come ON o OFF (a scelta del cliente) per ottenere il funzionamento singolo o combinato. In entrambi i casi, il segnale di comando dell'elettrovalvola uscirà al pin DO3.

L'installazione del relè nell'armadio della macchinario e il relativo cablaggio, dall'uscita DO3 della SUT all'elettrovalvola sono a carico del Cliente.

Requisiti del relè: bobina da 24 V CC (max 50 mA), contatto singolo, con diodo soppressore, portata dei contatti 24 V CC 5 A / 220 V CA 5 A.

Per impostare i parametri e per la gestione delle impostazioni digitali p/Q, consultare l'Instruction Manual PIM00693.



**9.7 - I/O digitali e segnali di allarme**

terminale	descrizione		funzione / note
AGND	uscita analogica monitor portata	0V GND	- QMAX + QMAX (il valore può essere modificato tramite parametro)
AO2		± 10 V	
AGND	uscita analogica monitor pressione	0V GND	0 ÷ PMAX
AO1		0 ÷ 10 V	
AGND	uscita analogica comando portata	0V GND	0 ÷ QMAX
AIN2		0 ÷ 10 V	
AGND	uscita analogica comando pressione	0V GND	0 ÷ PMAX
AIN1		0 ÷ 10 V	
A5V			Non utilizzato
AL_C	allarme C	commutazione 30 V CC 0.5A, resistivo (carico min 10 mV CC 10 µA ca.)	contatto comune
AL_B	uscita allarme B		Connesso al contatto comune quando il pressostato è attivo, o quando è presente un segnale di allarme di avvertimento. (da impostare tramite parametro)
AL_A	uscita allarme A		Connesso al contatto comune durante il funzionamento normale.
OCOM	comune uscite digitali	24 V CC (±1V, 0.5 A) I max 50 mA resistivo	Può essere positivo o negativo
DO7	uscita digitale 7		Non utilizzato
DO6	uscita digitale 6		
DO5	uscita digitale 5		
DO4	uscita digitale 4		
DO3	uscita digitale 3		Segnale di selezione della pompa all'elettrovalvola <b>Disponibile solo su SUT00D*</b> .
DO2	uscita digitale 2		Impostazione di fabbrica: nessuna uscita. Può essere impostato come uscita di allarme.
DO1	uscita digitale 1		Attività completata / motore in marcia (da impostare tramite parametro)
DIN8	ingresso digitale 8		24 V CC (±10%) I max 5 mA resistivo
DIN7	ingresso digitale 7	Segnale di selezione pompa da PLC. <b>Cablare solo in modalità di commutazione esterna per SUT00D*</b> .	
DIN6	ingresso digitale 6		
DIN5	ingresso digitale 5	Setpoint p/Q digitali programmabili. È possibile impostare fino a 16 punti p/Q combinando gli ingressi digitali. <b>Non disponibili in modalità segnale di ingresso esterno.</b> Per maggiori dettagli consultare il manuale di istruzioni.	
DIN4	ingresso digitale 4		
DIN3	ingresso digitale 3		
DIN2	ingresso digitale 2		
DIN1	ingresso digitale 1	segnale di avvio/arresto (impostato da parametro). Impostazione di fabbrica: Start = OFF / stop = ON	
ICOM	comune ingressi digitali		Può essere positivo o negativo

**9.8 - Porte di comunicazione**

terminal	descrizione	funzione / note
GND	digital ground	porta di comunicazione RS232C per connessione con tool Hybrid-Win
RXD	received data	
TXD	transmit data	

terminal	descrizione	funzione / note
TXD+		Non utilizzato
TXD-		
RXD+	data+	porta di comunicazione RS485 per collegamento macchina principale / PLC
RXD-	data-	
GND	digital ground	

## 10 - INDICAZIONI PER L'INSTALLAZIONE

### 10.1 - Installazione e tubazioni

- La centralina SUT è una unità ibrida fissa. Va fissata con bulloni ad una superficie piana e priva di vibrazioni, al chiuso.
- Mantenere una zona priva da ostacoli di almeno 100 mm tutt'intorno all'unità ibrida SUT per consentire una adeguata ventilazione in ingresso e in uscita. Installare l'unità in un luogo con un buon flusso d'aria in modo che l'aria riscaldata possa essere scaricata.

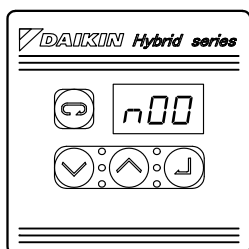
### 10.2 - Fluido idraulico

- Utilizzare fluido idraulico a base di olio minerale. È vietato l'uso di fluidi idraulici diversi dal tipo a base di olio minerale (es. sintetico, base acqua).

### 10.3 - Altre precauzioni

- **Affinché la SUT funzioni correttamente è necessario che non vi siano valvole con cursori a centro aperto a riposo nel circuito per il movimento degli attuatori, sia sul blocco a bordo della SUT, sia nel circuito del cliente.**
- Se si verifica un guasto nell'unità idraulica, il sistema segnala un allarme e si chiude. Se si prevede che un guasto o un malfunzionamento di questa unità possa provocare la morte o rappresenti un pericolo per le persone, adottare adeguate misure di sicurezza nelle strutture.
- Avviare / arrestare l'unità ibrida frequentemente staccando l'alimentazione ridurrà notevolmente la durata del controller. Utilizzare gli ingressi digitali per avviare / arrestare l'unità ibrida. Quando si arresta l'unità ibrida SUT staccando l'alimentazione attendere almeno 5 minuti tra arresto e riavvio. Quando invece l'avvio / arresto avviene tramite i segnali digitali, l'intervallo da rispettare tra un comando di arresto e il riavvio è di almeno 0,5 secondi.
- Dopo l'accensione, l'unità idraulica SUT impiega circa 3 secondi per avviarsi. A seconda delle condizioni delle tubazioni, l'unità potrebbe impiegare più tempo per raggiungere il valore di pressione preimpostato al pressostato, con conseguente segnalazione del pressostato stesso. In questo caso, è possibile configurare la macchina in modo che ignori l'allarme durante questo intervallo di tempo.

## 11 - CONFIGURAZIONE



L'unità ibrida SUT comunica con il macchinario tramite protocollo Modbus-RTU. La configurazione della comunicazione e dell'unità ibrida avvengono dal pannello operativo della SUT.

Più comodamente, le SUT sono configurabili via software, connettendo un dispositivo con il software Hybrid-win installato alla porta CN4 della SUT situata nel pannello di controllo dell'unità, utilizzando l'apposito Kit.

### 11.1 - Hybrid-win software

Grazie all'interfaccia grafica, il software permette di monitorare i dati di funzionamento in tempo reale, di leggere e di impostare i parametri, di monitorare lo storico degli allarmi e degli avvisi e di salvare e copiare il set parametri.

Il software Hybrid-Win è compatibile con Microsoft Windows OS. Il collegamento tra l'unità ibrida SUT e il PC richiede il kit per il collegamento via cavo, kit che può essere ordinato separatamente (vedi paragrafo 12).

Il software Hybrid-win è scaricabile dal sito web di Diplomatic MS, dalla pagina di prodotto

### 11.2 - Documentazione aggiuntiva

Il *Manuale di Istruzioni PIM00657* fornisce istruzioni dettagliate sulla messa in marcia, configurazione e protocollo di comunicazione verso la macchina principale. I nostri Clienti possono scaricare il manuale sia dall'Area Riservata che dalla pagina di prodotto del sito Diplomatic MS, utilizzando le proprie credenziali.

**12 - ACCESSORI**

Questi accessori sono da ordinare separatamente. La loro installazione è a carico del cliente.

codice di ordinazione	descrizione
3906500002	PM-SPD01 - Dispositivo di protezione sovratensioni per EHU#-40/SUT#-40
3906510011	PM-SNF06 - Filtro antisturbo per SUT#-40
3906510010	SUTPC/10 - Kit per connessione Hybrid-Win software
3906500015	LS-B12-140/10-D24K1-SPDT - Livellostato SPDT 1/2" BSPP ( <b>NOTA</b> )
3906500012	TS-B12-170-60/10-D24K1-SPDT - Termostato 1/2" BSPP - 24 V CC temperatura di intervento 60 °C.
1561541	P4DL-D3P/10N - Pannello componibile 1 postazione CETOP 03 + O-Ring di accoppiamento in NBR
1561531	P4DL-P/10N - Pannello componibile 1 postazione CETOP 05 + O-Ring di accoppiamento in NBR
3906510020	Kit flangia di aspirazione 1" BSPP per SUT00D6021 e SUT00D8021

**NOTA:** Questo componente è già installato su tutte le centraline con serbatoio. È disponibile come ricambio.



**SUT**  
SERIE 40

**DUPLOMATIC**  
MOTION SOLUTIONS  
*a member of **DAIKIN** group*

**DUPLOMATIC MS Spa**

via Mario Re Depaolini, 24 | 20015 Parabiago (MI) | Italy

T +39 0331 895111 | E vendite.ita@duplomatic.com | sales.exp@duplomatic.com

duplomaticmotionsolutions.com