

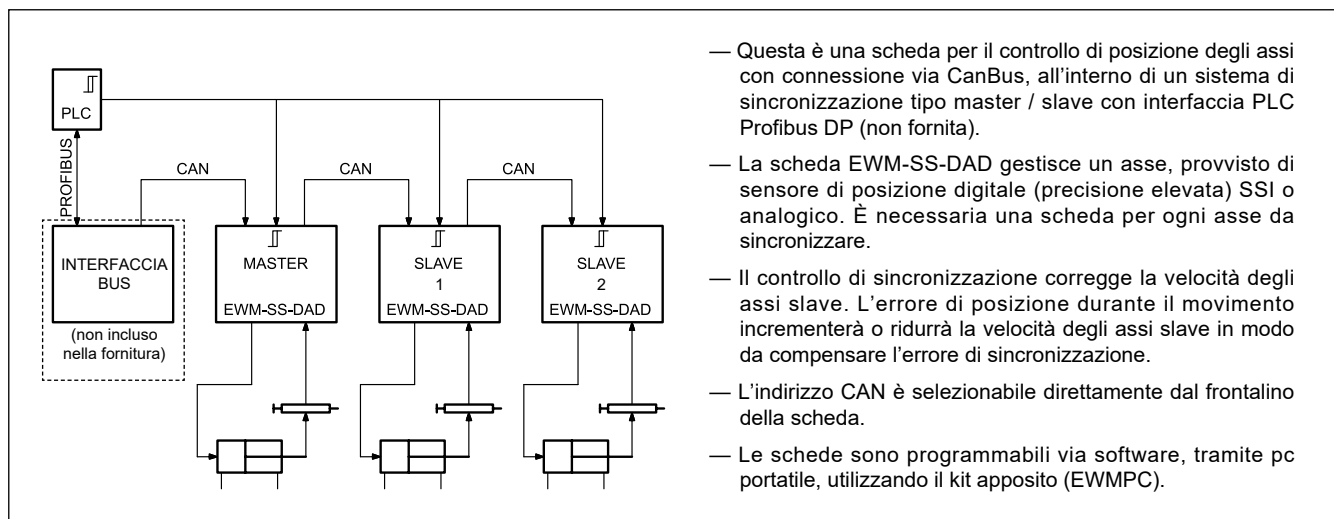


# EWM-SS-DAD

## SCHEDA PER CONTROLLO DI SINCRONIZZAZIONE IN SISTEMI FINO A 9 ASSI CON COMUNICAZIONE CANBUS SERIE 20

**MONTAGGIO SU GUIDA TIPO:  
DIN EN 50022**

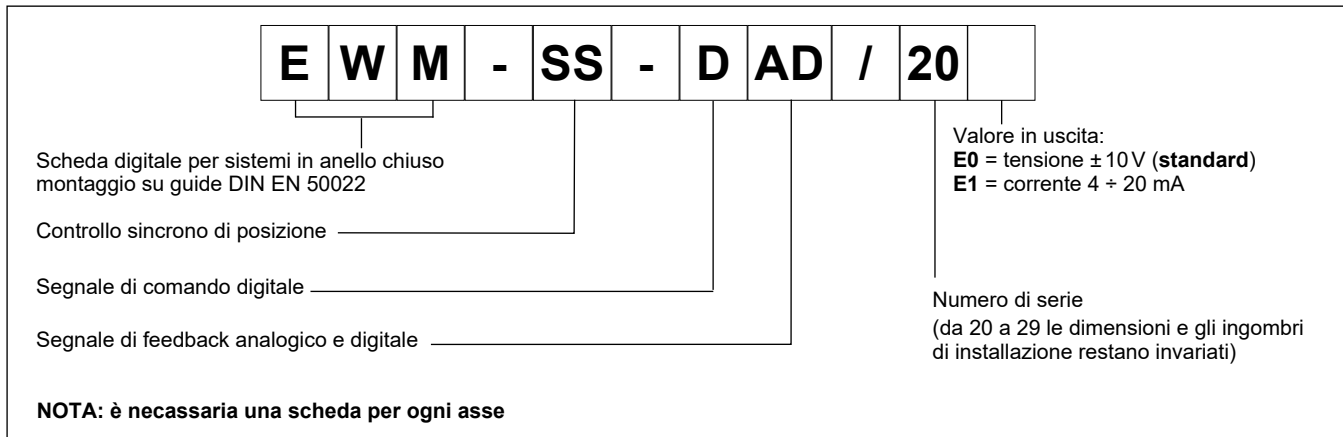
### PRINCIPIO DI FUNZIONAMENTO



### CARATTERISTICHE TECNICHE

Alimentazione	V CC	24 ÷ 30 ripple incluso - fusibile esterno 1,0 A
Assorbimento di corrente	mA	<350 + potenza consumata dal sensore
Segnale di comando e segnale di velocità		via BUS (via CAN diretto alla scheda o tramite modulo di interfaccia Profibus-CAN)
Segnale di retroazione di posizione	SSI V mA	Sensore digitale con interfaccia SSI 0 ÷ 10 (R <sub>I</sub> = 25 kohm) 4 ÷ 20 (R <sub>I</sub> = 240 ohm)
Segnale in uscita - versione E0 - versione E1	V mA	±10 differenziale, (carico massimo 5 mA) 4 ÷ 20 (carico massimo 390 ohm)
Precisione del posizionamento		± 2 bit della risoluzione del sensore
Tempo ciclo	ms	2 ÷ 5
Interfaccia seriale		USB-B 2.0 - CANBus
Compatibilità elettromagnetica (EMC)		Emissioni EN 61000-6-3:2005 Immunità EN 61000-6-2:2002
Materiale del contenitore		Poliammide termoplastica PA6.6 classe di infiammabilità V0 (UL94)
Dimensioni	mm	114 x 99 (h) x 46 (w)
Connettore		8x4 poli morsetti a vite - Messa a terra tramite guida DIN - USB
Campo temperatura di funzionamento	°C	-10 / +50
Grado di protezione		IP20

## 1 - CODICE DI IDENTIFICAZIONE



## 2 - CARATTERISTICHE

### Funzioni del controller

- Controllo della corsa sincrono o indipendente degli assi, in anello chiuso, all'interno di un sistema con max 9 assi in sincrono.
- Comando di posizione 32 bit, parametro di velocità 16 bit, on loop control byte e status byte via fieldbus
- Posizionamento preciso - risoluzione 1 $\mu$ m
- 2 metodi per il controllo di posizione:
  - SDD – Decelerazione Dipendente dalla Corsa - struttura di posizionamento con ottimizzazione dei tempi e stabilità molto elevata
  - NC – Controllo numerico - Segue il profilo di posizionamento
- 2 metodi per il controllo in sincrono:
  - Master-slave
  - Movimento sulla media dei valori
- Dati di distanza in mm
- Per sensore di posizione digitale
- In caso di necessità la scheda può essere configurata per usare sensore di posizione analogico
- Sensori analogici scalabili via software
- Impostazione del guadagno via software con parametri indipendenti per modalità SDD o NC
- Filtro PT1 per stabilizzare la reazione alla regolazione
- Trasmissione dati sicura e senza errori
- Movimento in manuale attuabile via fieldbus

### Adattamento delle curve al tipo di valvola

- Funzione CTRL per adattare le curve di frenatura con valvole proporzionali a ricoprimento positivo o nullo
- Compensazione avanzata della banda morta: compensazione di non-linearità con curve a doppio guadagno.

### Funzioni monitorate

- Errore in posizione
- Errore rottura cavo per segnale di comando e guasto al sensore di retroazione.
- 2 uscite digitali per la lettura dello stato

### Altre caratteristiche

- Uscita in corrente o in tensione da configurare via software
- Configurazione scheda via software, porta USB-B sul frontalino.

## 3 - CARATTERISTICHE FUNZIONALI

### 3.1 - Alimentazione

La scheda funziona con alimentazione 24V CC, come previsto dalla direttiva EMC. Prevedere protezione contro sovratensione (varistori, diodi di ricircolo) per tutte le induttanze relative alla stessa alimentazione elettrica (relè, valvole).

Si raccomanda di utilizzare alimentazione elettrica regolata (lineare o in modalità switching), sia per la scheda, sia per i sensori.

### 3.2 - Protezioni elettriche

La scheda è dotata di filtri RC e tutti gli ingressi e le uscite sono protetti da sovratensioni grazie a soppressori a diodi.

### 3.3 - Ingressi digitali (ENABLE)

La scheda accetta segnali in ingresso in tensione 12  $\div$  24V; livello basso <2V, livello alto >10V. Resistenza di ingresso 25 kohm. Attenersi allo schema di cablaggio al paragrafo 4.

### 3.4 - Segnali di riferimento

La scheda accetta comandi tramite fieldbus, con interfaccia Profibus.

### 3.5 - Segnale di posizione

La scheda accetta un segnale digitale da qualsiasi sensore con interfaccia SSI con specifiche RS422. Bit, codice e risoluzione sono configurabili via software.

All'interno del sistema è bene utilizzare sensori digitali con la medesima risoluzione (max 1  $\mu$ m)

In alternativa, è presente un ingresso utilizzabile con un sensore analogico. La scheda accetta un 0  $\div$  10 V (Ri 33 kohm) o 4  $\div$  20 mA (Ri = 240 ohm).

La risoluzione analogica è dello 0,01% incluso sovracampionamento.



Con sensore analogico i parametri SSI nel software assumono valori preimpostati di default che non devono assolutamente essere modificati dall'utente.

### 3.6 - Uscite analogiche

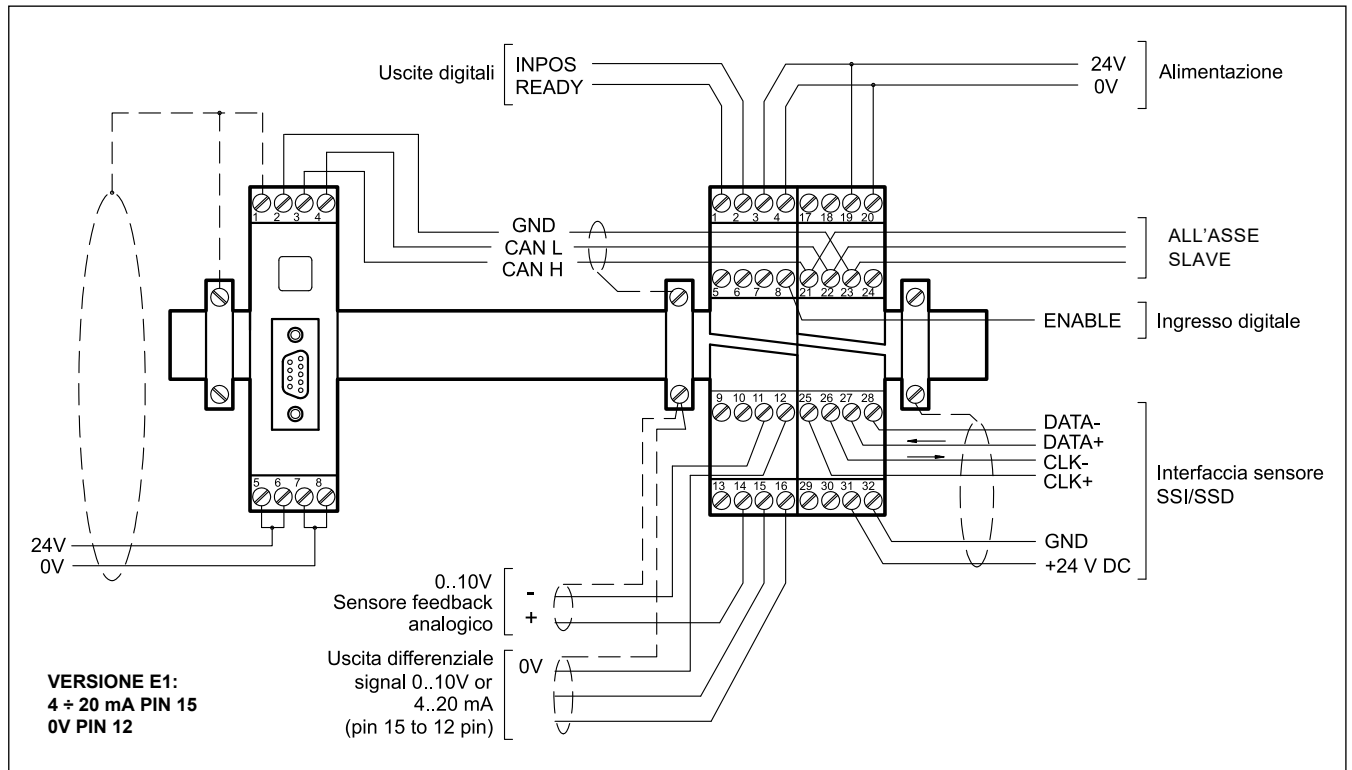
- E0: segnale in uscita in tensione, da 0 a  $\pm 10V$  (max load 5 mA)
- E1: segnale in uscita in corrente 4  $\div$  20 mA (max load 390 ohm)

### 3.7 - Uscite digitali

Sono disponibili due segnali digitali in uscita INPOS e Ready che vengono visualizzati anche attraverso i LED sul frontalino.

Livello basso <2V, Livello alto >10V, alimentazione max 50 mA con carico 250 ohm.

## 4 - SCHEMA DI CABLAGGIO EWM-SS-DAD E INTERFACCIA PROFIBUS



### INGRESSI E USCITE DIGITALI

- PIN 1** Segnale d'uscita READY - LED verde  
 Funzionamento generale. Il comando ENABLE (PIN 8 abilitazione tramite BUS) è attivato e il sensore non rileva errori.
- PIN 2** Segnale d'uscita STATUS - LED giallo  
 il segnale è attivo quando l'asse è all'interno della finestra di valori definita da INPOS, per posizione o sincronizzazione.
- PIN 8** Ingresso di ENABLE  
 Questo ingresso digitale abilita l'applicazione.  
 In assenza di allarmi, il segnale Ready è attivo e in assenza di comando la posizione target viene inizializzata alla posizione attuale.  
 In presenza di comando l'asse è pronto a funzionare e viene alimentata l'uscita analogica all'attuatore, il cui movimento è controllato in anello chiuso.

### SEGNALI ANALOGICI

- PIN 14** Segnale del feedback analogico (X), Intervallo compreso tra 0 e 100%, corrispondente all'intervallo 0 ÷ 10V o 4 ÷ 20 mA
- PIN 15/16** Uscita differenziale (U)  
 E0: ±100% corrisponde a ±10V di tensione differenziale  
 E1: il segnale d'uscita in corrente ±100% corrisponde a 4 ÷ 20 mA (PIN 15 e PIN 12)

### CAN-BUS LOCALE

- PIN 21..23** CAN LO, CAN HI, e messa a terra (GND)
- PIN 24** Terminazione CAN-Bus.  
 Necessario ponticellare al pin 22 nel modulo MASTER e nell'ultimo modulo della catena.

## 5 - INSTALLAZIONE

Utilizzare conduttori con sezione 0,75 mm<sup>2</sup> per distanze fino a 20 m e con sezione 1,00 mm<sup>2</sup> per distanze fino a 40 m per alimentazione e corrente al solenoide.

Per le altre connessioni si consiglia di utilizzare cavi con guaina schermata collegata a massa solo dal lato scheda.

**NOTA:** Per rispettare i requisiti di EMC è importante che il collegamento elettrico sia strettamente conforme allo schema di collegamento riportato in questo catalogo.

Come regola generale la valvola ed i cavi di collegamento alla scheda elettronica devono essere mantenuti il più possibile distanti da fonti di disturbo quali cavi di potenza, motori elettrici, inverter e teleruttori.

In ambienti a forte emissione elettromagnetica è opportuno utilizzare cavi schermati per tutte le connessioni.

### 5.1 - Start-up

Installare il modulo seguendo le prescrizioni EMC. Quando altre utenze condividono la stessa alimentazione prevedere il collegamento di messa a terra a stella (collegare ad un unico punto di terra)

- Allacciare separatamente i cavi di segnale e i cavi potenza.
- Usare cavi schermati per i segnali analogici
- In presenza di forte emissione elettromagnetica (relè di potenza, driver di potenza a frequenza controllata), o cavi di lunghezza > 3 m è opportuno usare cavi schermati per tutti i collegamenti.

In presenza di alte frequenze utilizzare elementi in ferrite EMI.

All'interno del quadro elettrico, separare la parte di potenza (e relativi cavi) dalla parte di segnale. L'esperienza insegna che l'area vicino al PLC (area 24 V) potrebbe essere adatta.

Sfruttare le basse impedenze tra PE (messa a terra) e la guida DIN: le tensioni transitorie ai terminali vengono scaricate sulla la guida DIN tramite la messa a terra locale. Collegare le schermature direttamente al modulo tramite i terminali di messa a terra.

Alimentare con tensione stabilizzata (a PWM controllato). La bassa impedenza di alimentatori stabilizzati facilita lo smorzamento delle interferenze, migliorando la risoluzione del segnale.

Si raccomanda l'installazione di componenti di protezione (diodi, varistori) su eventuali carichi induttivi collegati allo stesso alimentatore

### 5.2 - Interfaccia Profibus / CANbus

I Pin da 21 a 23 sono dedicati alla connessione CAN tra le schede EWM-SS-DAD. In opzione, è possibile connettere un modulo di interfaccia Profibus/CAN collegato ai morsetti 21-22-23 del modulo master EWM-SS-DAD.

Si rimanda alla documentazione del modulo opzionale Profibus/CAN per ulteriori dettagli.

### 5.3 - Configurazione EWM-SS-DAD interfaccia CANbus

L'interfaccia CAN è cablata su tutti i moduli in parallelo.

La resistenza di terminazione deve essere attivata nell'EWM-SS-DAD sul primo e sull'ultimo modulo. La terminazione è attivata da un ponticello tra il pin 22 e il pin 24.



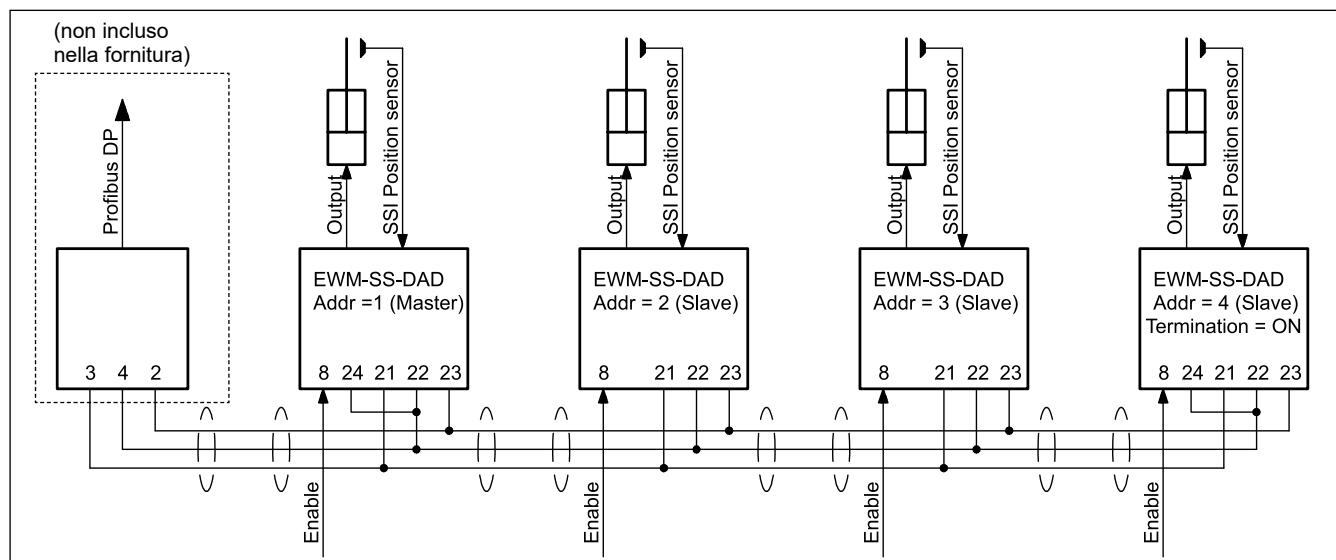
Iniziare l'indirizzamento dell'EWM-SS-DAD dal numero 1, che identifica la scheda MASTER, tramite il commutatore rotativo posto sul frontalino della scheda (usare un cacciavite o una manopolina di adeguate dimensioni).

Il modulo MASTER è quello dell'asse principale, che inoltre comunica con il modulo interfaccia col bus di campo.

Gli altri indirizzi (da 2 a 9) impostano le schede come SLAVE.

Alla consegna il commutatore è posizionato sullo zero (indirizzamento nullo); è pertanto necessario configurare l'indirizzamento su ogni scheda della catena, in funzione del numero di assi che si desidera sincronizzare (vedi esempio sottostante).

### 5.4 - Cablaggio in sincrono di 4 assi



## 6 - SETUP

Lo start up della scheda è eseguibile solo via software.

### 6.1 - Software EWMPC/20

Il software EWMPC/20 è scaricabile dal sito web di Diplomatic MS alla sezione SOFTWARE DOWNLOAD. Per connettere la scheda al PC utilizzare un cavo standard USB 2.0 A – B (standard USB per stampanti). Il cavo non è compreso nella fornitura.

Il software è compatibile con i SO Microsoft Windows 7, 8 e 10.

### 6.2 - Tabella parametri

La tabella dei parametri è disponibile in lingua inglese.

Una volta connesso, il software rileva tutte le informazioni dalla scheda e genera automaticamente la tabella degli ingressi e dei parametri disponibili, i valori di default, le unità di misura e delle brevi spiegazioni dei parametri per la configurazione.

Il settaggio dell'hardware dev'essere uguale per tutti gli assi. È fortemente consigliato l'uso di strutture simmetriche.

**Per l'elenco completo dei parametri e delle impostazioni fare riferimento al manuale tecnico di start-up 89460 ETM.**

## 7 - CARATTERISTICHE PRINCIPALI

La EWM-SS-DAD è una scheda per controllo di posizione di due assi in sincrono. La comunicazione col PLC avviene attraverso un bus di interfaccia non oggetto di questa documentazione.

Si raccomanda di procedere all'accensione di tutto il sistema solo dopo aver verificato i segnali di ingresso e la pre-parametrizzazione delle schede.

La scheda può funzionare in due modi:

**SDD - decelerazione dipendente dalla corsa**, dove viene regolato il guadagno del sistema. Si ottiene una struttura di posizionamento con ottimizzazione dei tempi e stabilità molto elevata.

**NC** - il segnale di posizione viene generato a partire dall'errore di inseguimento.

Un trasduttore rileva la posizione effettiva dell'attuatore, che viene comparata con la posizione prevista. La posizione target e la velocità a cui raggiungerla sono inviate via fieldbus.

La precisione di posizionamento è limitata dalla risoluzione del trasduttore e dalla portata della valvola idraulica installata, per cui è fondamentale scegliere attentamente la valvola da applicare al sistema in fase di progetto, valutando come bilanciare i fattori di velocità e di precisione richiesti.

### 7.1 - Sequenza di posizionamento

Il processo di posizionamento viene controllato tramite la commutazione degli ingressi digitali.

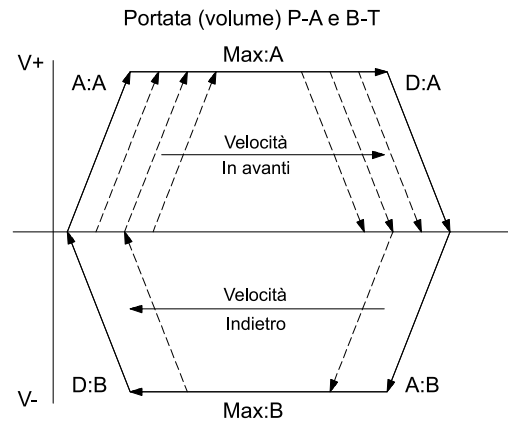
Ad abilitazione avvenuta (commutazione dell'ingresso ENABLE) l'unità deve rimanere nella posizione corrente (ovvero la posizione attuale viene accettata come posizione target). Se invece l'unità si sposta ad una delle posizioni finali, probabilmente è sbagliata l'impostazione del parametro di polarità (parametro POL).

L'uscita READY indica che l'unità è pronta per operare. il parametro VEL [variabile da 1 a 20000 ed espresso in mm/sec] permette di limitare il valore della velocità di movimento inviato tramite il bus di campo.

Il segnale START attivo fa sì che la posizione richiesta inviata mediante il bus di campo venga accettata e l'asse si muova verso la posizione target.

L'uscita digitale INPOS segnala quando l'asse raggiunge la posizione: la differenza tra la posizione indicata dal segnale di comando e la posizione effettiva rilevata dal trasduttore di posizione deve risultare inferiore al valore di INPOS parametrizzato nell'unità elettronica (selezionabile tra 0 e 5000 ed espresso in 0.01 mm).

la sincronizzazione degli assi si ottiene attivando l'ingresso GL ACTIVE. Se l'applicazione consente l'avvio di un asse alla volta è bene procedere all'ottimizzazione degli assi singolarmente e attivare il controllo di sincronia solo successivamente.



### 7.2 - Adattamento della curva caratteristica di frenatura al tipo di valvola (CTRL)

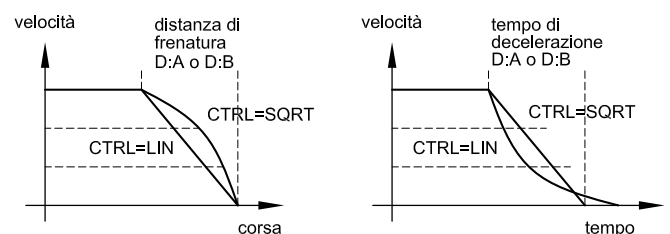
Con valvole proporzionali a ricoprimento positivo in genere si utilizza uno dei parametri SQRT, che linearizza la curva di portata non lineare tipica di queste valvole.

Con valvole proporzionali a ricoprimento zero (valvole di controllo e servovalvole) si applica la funzione LIN o SQRT1, indipendentemente dal tipo di applicazione. La curva progressiva di SQRT1 offre un posizionamento più preciso, ma può portare a tempi di posizionamento più lunghi.

LIN: Curva lineare  
fattore di guadagno 1

SQRT1: Funzione quadratica con errore minimo.  
Fattore di guadagno 3 (alla posizione target)  
impostazione standard

SQRT2: Funzione quadratica con guadagno elevato.  
Il guadagno aumenta con fattore 5 (alla posizione di destinazione). Questa impostazione andrebbe applicata solo con un flusso progressivo significativo attraverso la valvola.

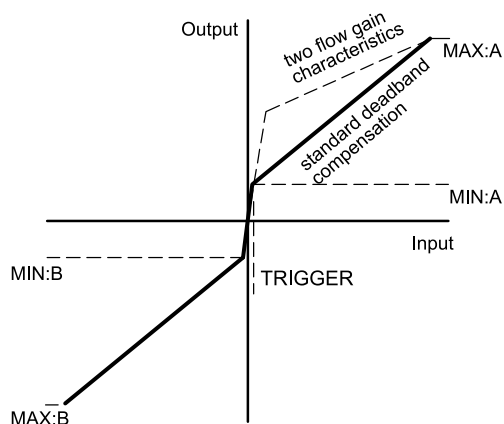


### 7.3 - Adattamento del segnale in uscita alle caratteristiche della valvola (TRIGGER)

I controlli di posizionamento hanno una curva caratteristica a doppio guadagno che migliora e stabilizza il comportamento in posizionamento rispetto al tipico gradino sovrapposto. Con questo tipo di compensazione si riesce a regolare anche le curve di portata non lineari.

Nel caso sia possibile applicare delle regolazioni anche alla valvola o alla sua elettronica integrata, è necessario portare la regolazione all'amplificatore di potenza o al modulo di posizionamento.

Se la compensazione della banda morta (MIN) fosse eccessiva potrebbe impedire la regolazione della velocità minima. In casi estremi ciò può produrre oscillazioni nel controllo di posizione in anello chiuso.



### 7.4 - Comunicazione interfaccia fieldbus

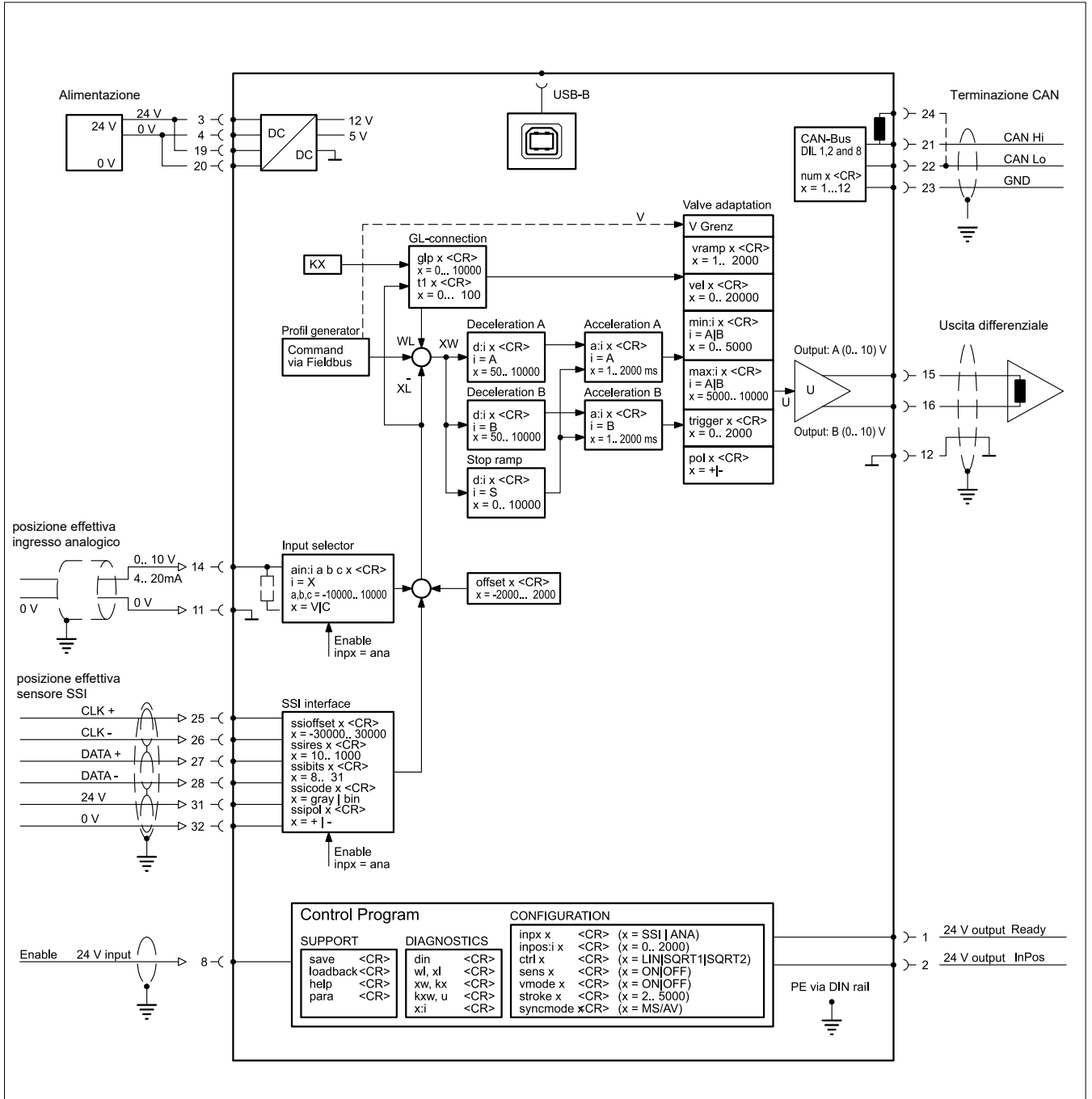
L'interfaccia fieldbus comanda i moduli attraverso l'invio di 24 byte di dati che contengono, tra gli altri, i dati di comando (due control word da 16 bit senza segno ciascuna), il dato di comando di posizione (una doppia word da 32 bit senza segno), un comando di velocità (una word da 16 bit senza segno).

Le schede EWM-SS-DAD restituiscono all'interfaccia fieldbus tramite la connessione ai terminali della sola scheda Master altri 24 byte di dati che contengono, tra gli altri, i dati di stato delle schede (due status word da 16 bit senza segno ciascuna), il dato di posizione nominale corrente (una doppia word da 32 bit senza segno) e la posizione reale corrente degli assi.

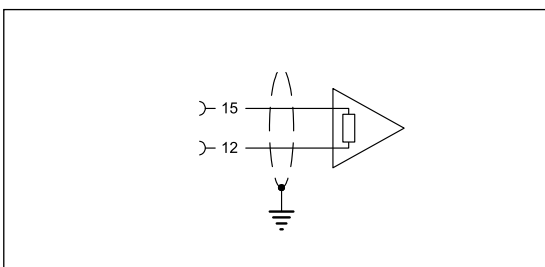
Utilizzando il software EWMPC è possibile connettersi alla porta USB-B delle schede per leggere tali dati digitando l'apposito comando ST.

**Per ulteriori informazioni fare riferimento al manuale tecnico di start up 89460 ETM.**

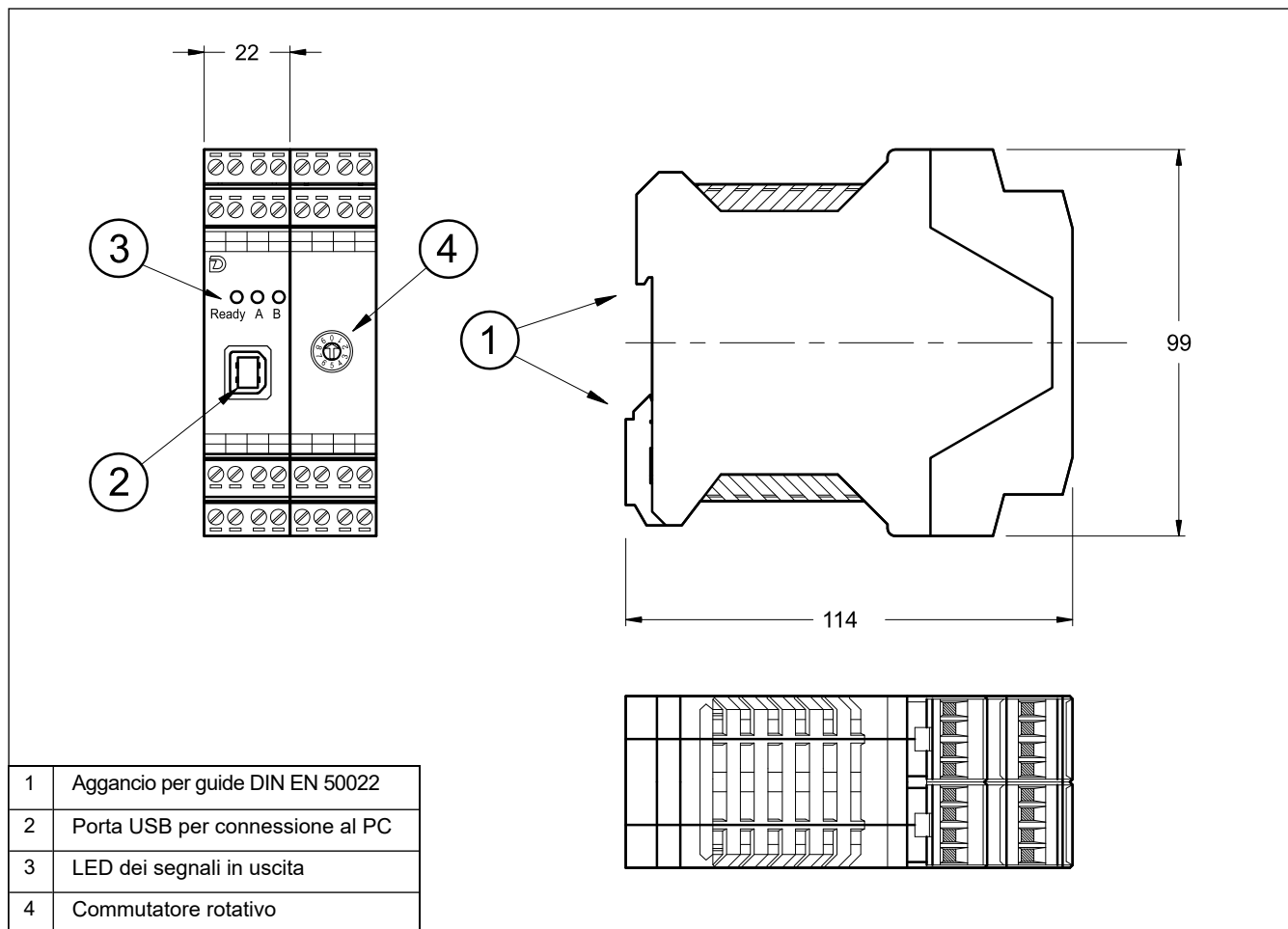
## 8 - CIRCUITO SCHEDA E SCHEMA DI COLLEGAMENTO (VERSIONE E0)



### 8.1 - Segnale in uscita versione E1



## 9 - DIMENSIONI DI INGOMBRO E INSTALLAZIONE



## 10 - ACCESSORI

### 10.1 - EWM-BUS-DD - Interfaccia Profibus/CAN

Il modulo Profibus/CAN EWM-BUS-DD rende possibile lo scambio dei dati tra un circuito CAN e uno Profibus, tramite un'interfaccia integrata, contenuta in un'unica custodia.

Il modulo EWM-BUS-DD, abbinato alle schede EWM-SS-DAD, permette di progettare sistemi di sincronizzazione comandati da un PLC con comunicazione Profibus e con un sistema per il controllo di sincronizzazione tra gli assi con comunicazione CAN.

Per ordinare l'EWM-BUS-DD utilizzare il codice: **3809460001**