

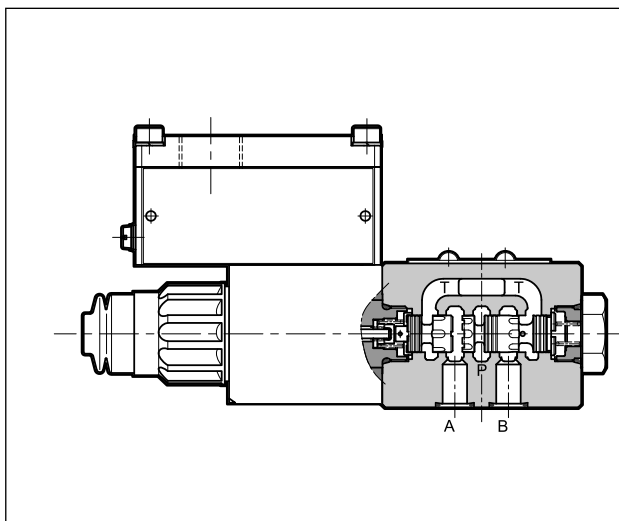
# QDE3K\*

**REGOLATORE PROPORZIONALE  
DI PORTATA COMPENSATO  
ANTIDEFAGRANTE ATEX,  
IECEX, INMETRO, PESO  
SERIE 10**

**ATTACCHI A PARETE  
ISO 6263-03**

**p max 250 bar  
Q max 40 l/min**

## PRINCIPIO DI FUNZIONAMENTO



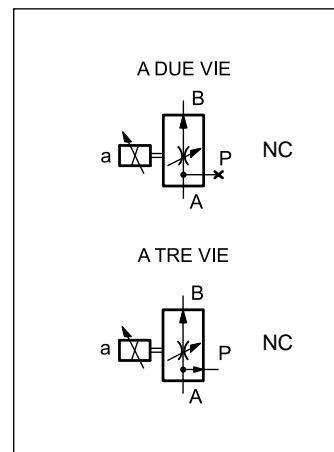
- Le valvole QDE3K\* sono delle regolatrici di portata con compensazione barica a comando elettrico proporzionale, con piano di posa ISO 6263-03 a due o tre vie, a seconda dell'utilizzo o meno della porta P.
- Queste valvole sono utilizzate per la regolazione della portata in rami di circuito idraulico o per il controllo della velocità di attuatori idraulici.
- Queste valvole sono certificate ATEX, IECEX, INMETRO o PESO e sono idonee all'utilizzo in ambienti con atmosfera potenzialmente esplosiva per impianti di superficie o per miniera.
- Sono disponibili anche per basse temperature (-40 °C)
- Il corpo valvola è trattato zinco-nichel.
- **Informazioni dettagliate su certificazione, marcature e temperature di utilizzo sono contenute nel documento 02 500 'classificazione antideflagranti'.**

## PRESTAZIONI

(rilevate con olio minerale con viscosità di 36 cSt a 50°C e con unità elettronica di comando)

Pressione massima d'esercizio	bar	250					
Portata nominale controllata (Q <sub>B</sub> )	l/min	6	8,5	14	20	30	40
Portata in ingresso (Q <sub>A</sub> ) max (3 vie)	l/min	40	50	40	50	40	50
Taratura della molla nel compensatore	bar	4	8	4	8	4	8
Perdita di pressione minima A > B	bar	10	22	10	22	10	22
Isteresi	% di Q <sub>max</sub>	< 6 %					
Ripetibilità	% di Q <sub>max</sub>	< ±1,5 %					
Caratteristiche elettriche	vedi paragrafo 5						
Campo temperatura (ambiente e del fluido)	vedere documento 02 500						
Campo viscosità fluido	cSt	10 ÷ 400					
Grado di contaminazione del fluido	secondo ISO 4406:1999 classe 18/16/13						
Viscosità raccomandata	cSt	25					
Massa	kg	1,9					

## SIMBOLI IDRAULICI



## 1 - CODICE DI IDENTIFICAZIONE

	<b>Q</b>	<b>D</b>	<b>E</b>	<b>3</b>	-	/	<b>10</b>	-	<b>K9</b>	/	
--	----------	----------	----------	----------	---	---	-----------	---	-----------	---	--

Regolatore di portata diretto

Comando elettrico proporzionale

Dimensione ISO 4401-03

Tipo di certificazione antideflagrante :  
**vedere tabella par. 1.1**

Portata regolata:

<b>06</b> = 6 l/min	<b>20</b> = 20 l/min
<b>08</b> = 8.5 l/min	<b>30</b> = 30 l/min
<b>14</b> = 14 l/min	<b>40</b> = 40 l/min

N. di serie  
(da 10 a 19 le quote e gli ingombri di installazione rimangono invariati)

Guarnizioni:

Per campo temperatura -20 / +80 °C  
**N** = in NBR per oli minerali (**standard**)  
**V** = in FPM per fluidi particolari

Per campo temperatura -40 / +80 °C  
**NL** = per basse temperature per olio minerale

Opzione: **/T5**  
versione in classe di temperatura T5.  
Omettere se non richiesto.

Comando manuale (vedere par. 9):  
**CM** = a soffietto  
**standard per guarnizioni N e V** non disponibile per guarnizioni NL  
**CB** = ghiera cieca  
**standard per guarnizioni NL** disponibile a richiesta per guarnizioni N e V.  
**CK1** = manopola  
**CK2** = manopola push and twist  
**CS** = a vite

Connessione pressacavo:  
con attacco superiore  
**T01** = M20x1.5 - ISO 261  
**T02** = Gk 1/2 - UNI EN 10226-2  
non disponibile per INMETRO  
**T03** = 1/2" NPT - ANSI B1.20.1  
(ex ANSI B2.1)  
con attacco laterale:  
**S01** = M20x1.5 - ISO 261  
**S02** = Gk 1/2 - UNI EN 10226-2  
non disponibile per INMETRO  
**S03** = 1/2" NPT - ANSI B1.20.1  
(ex ANSI B2.1)  
**S04** = M16x1.5 - ISO 261

Connessione elettrica bobina:  
scatola con morsettiera

Tensione nominale solenoide:  
**D12** = 12V CC  
**D24** = 24V CC

**NOTA:** Le valvole sono fornite con trattamento superficiale di finitura zinco-nichel, che è idoneo a resistere ad un tempo di esposizione alla nebbia salina pari a 600 ore (prova eseguita in accordo alla norma UNI EN ISO 9227 e valutazione prova in accordo alla normativa UNI EN ISO 10289)

**Versione con bobine monoblocco in acciaio**

Le bobine standard sono realizzate in acciaio con trattamento zinco-nichel e la scatola della morsettiera è in alluminio anodizzato.

A richiesta sono disponibili bobine monoblocco **MD24K9S01** completamente in acciaio, con trattamento zinco-nichel (tensione di alimentazione D24 e connessione pressacavo tipo S01). Sempre su richiesta, sono disponibili altre varianti per tensione e connessione pressacavo.

### 1.1 - Denominazione delle valvole per tipo di certificazione

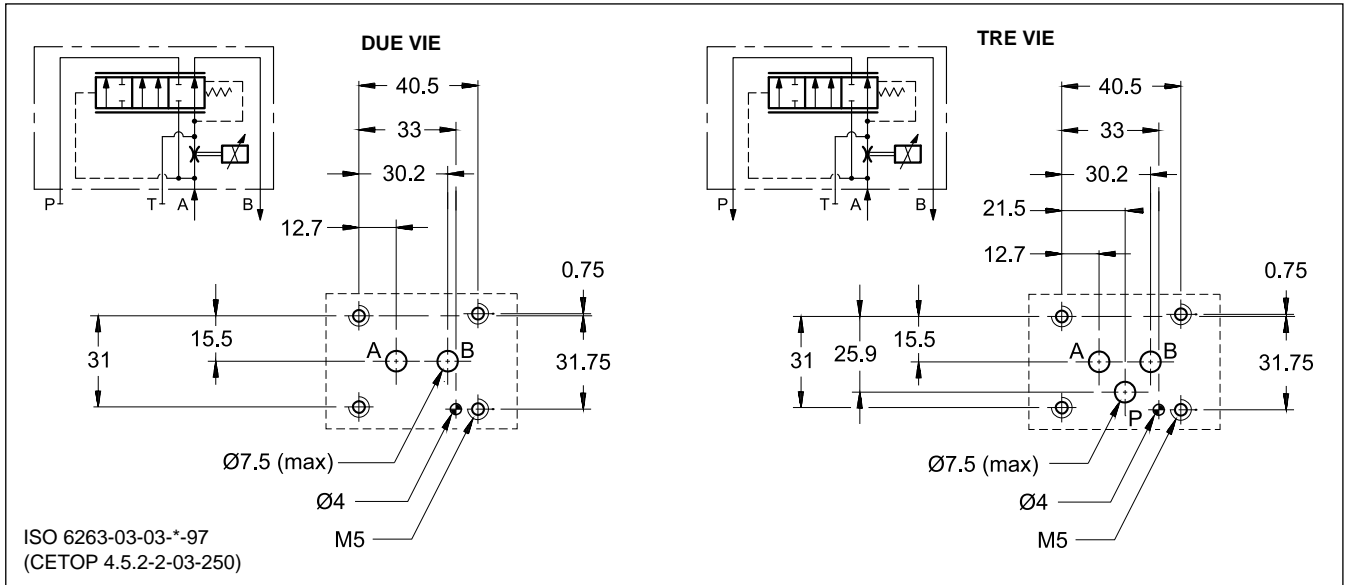
	ATEX		IECEX		INMETRO		PESO	
per gas per polveri	<b>KD2</b>	II 2GD	<b>KXD2</b>	IECEX Gb IECEX Db	<b>KBD2</b>	INMETRO Gb INMETRO Db	<b>KPD2</b>	PESO Gb non applicabile per polveri
per miniera	<b>KDM2</b>	I M2	<b>KXDM2</b>	IECEX Mb	<b>KBDM2</b>	INMETRO Mb	non applicabile per miniera	

**NOTA :** fare riferimento al documento tecnico 02 500 per informazioni specifiche di classificazione, marcatura e temperature di utilizzo.

## 2 - CONFIGURAZIONI E PIANO DI POSA

La funzione a due o tre vie si ottiene costruendo il piano di posa con forature secondo ISO 6263-03, realizzando il foro P solo in caso di configurazione a 3 vie. Il foro T non deve mai essere eseguito.

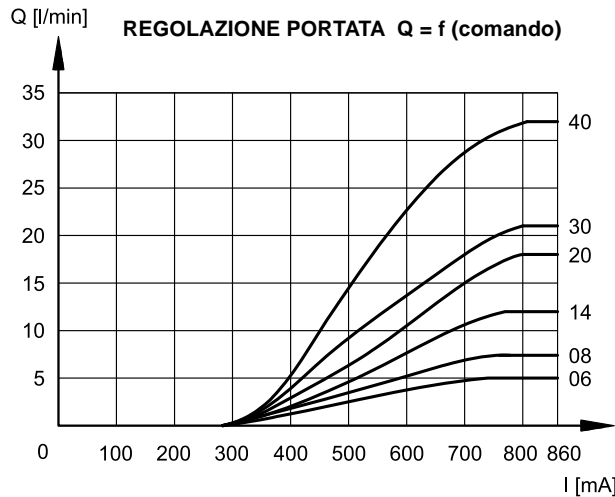
Per utilizzare la valvola in due vie è anche possibile interporre una piastrina di adattamento con grano cieco (cod. 0113388 e 0530384) da ordinare separatamente.



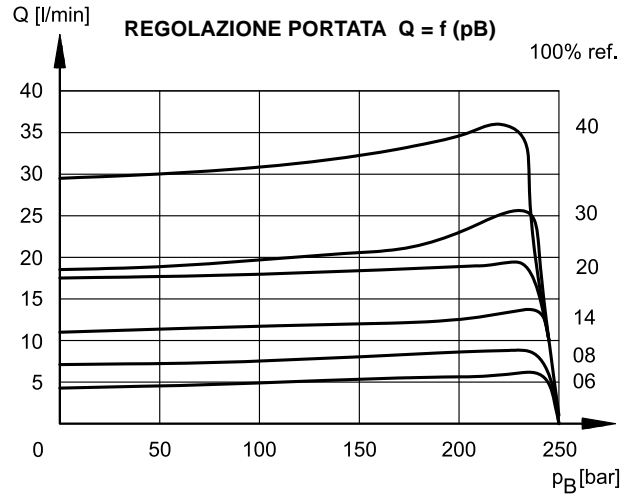
### 3 - CURVE CARATTERISTICHE

(valori ottenuti con viscosità 36 cSt a 50°C)

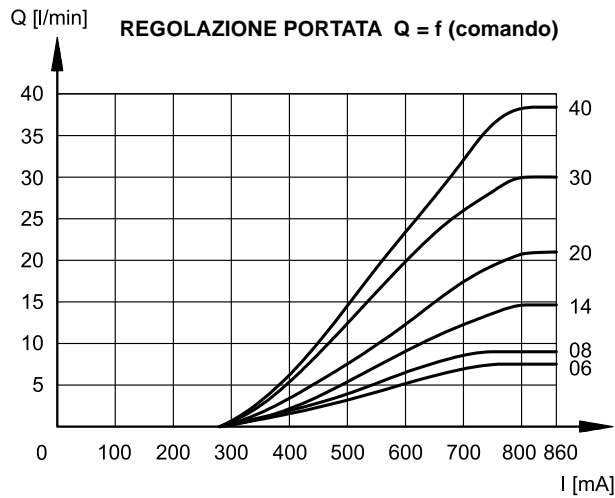
#### 3.1 - Valvola a 2 vie



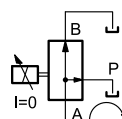
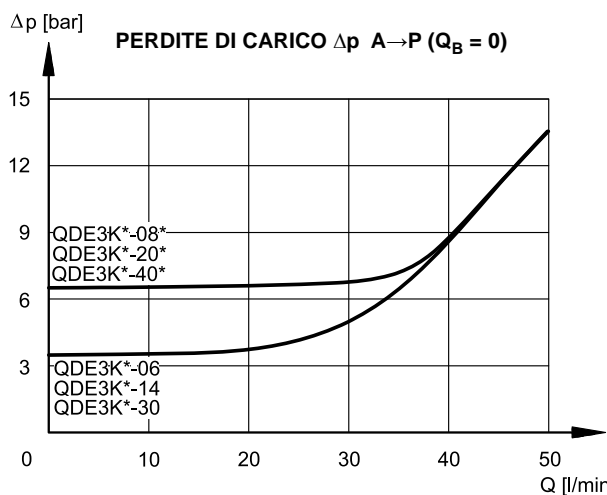
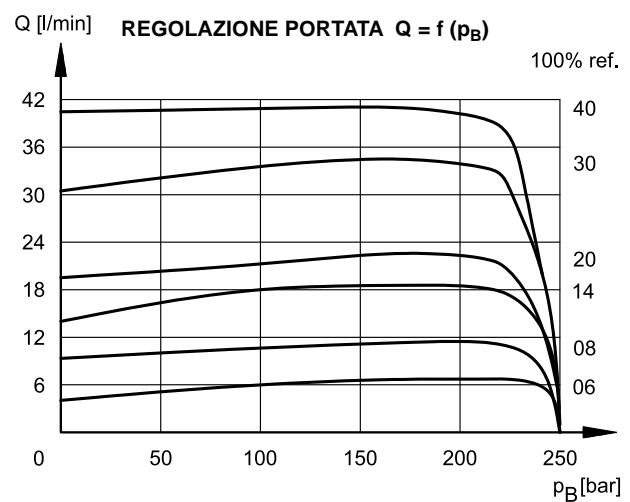
Curve tipiche di regolazione portata A → B in funzione della corrente al solenoide (versione D24, corrente max 860 mA e PWM 100 Hz)



#### 3.2 - Valvola a 3 vie



Curve tipiche di regolazione portata A → B in funzione della corrente al solenoide (versione D24, corrente max 860 mA e PWM 100 Hz)



Perdite di carico con flusso A → P.  
Ottenuite con  $Q_B = 0$   
(solenoide diseccitato)

## 4 - TEMPI DI RISPOSTA

(rilevate con olio minerale con viscosità di 36 cSt a 50°C e elettronica di comando)

Il tempo di risposta rappresenta il ritardo con cui il cursore della valvola raggiunge il 90% del valore di posizione impostato a seguito di una variazione a gradino del segnale di comando.

Tempi di risposta ottenuti con  $\Delta p = 8$  bar.

<b>VARIAZIONE SEGNALE DI COMANDO</b>	0 → 100%
Tempo di risposta [ms]	< 70

## 5 - CARATTERISTICHE ELETTRICHE

(valori  $\pm 5\%$ )

<b>TENSIONE NOMINALE</b>	V CC	<b>12</b>	<b>24</b>
<b>RESISTENZA (A 20°C)</b>	$\Omega$	3,8	15,6
<b>CORRENTE NOMINALE</b>	A	1,88	0,86

<b>DURATA D'INSERIZIONE</b>	100%
<b>COMPATIBILITÀ ELETTROMAGNETICA (EMC)</b>	Conforme alla direttiva 2014/30/UE
<b>CLASSE DI PROTEZIONE:</b> Agenti atmosferici Isolamento avvolgimento (VDE 0580)	IP66/IP68 classe H

### 5.1 - Collegamento elettrico

Per effettuare il collegamento elettrico della bobina, è necessario accedere alla morsetteria interna (1) svitando le n°4 viti (2) che fissano il coperchio (3) alla scatola (4) contenente la morsetteria.

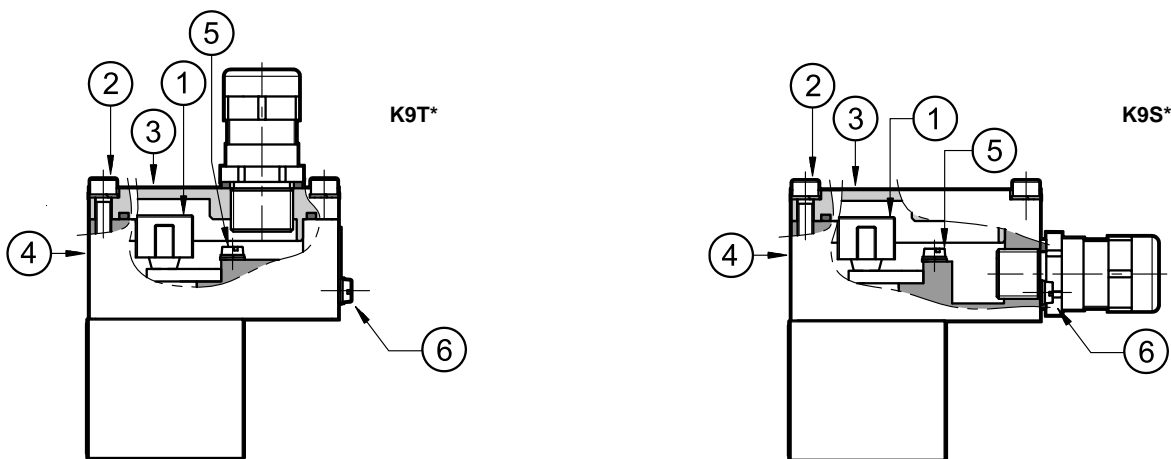
**Il collegamento elettrico è indipendente dalle polarità.**

Quando si effettua il cablaggio elettrico è importante collegare anche il nodo di messa a terra interno (5) alla scatola morsetteria (vite M4) mediante idoneo conduttore con la linea di messa a terra generale dell'impianto.

Sul corpo esterno della bobina è presente un nodo di messa a terra (6) (vite M4) che permette di garantire l'equipotenzialità tra la valvola e la linea di messa a terra generale dell'impianto; collegando questo nodo viene garantita la prescrizione della norma EN 13463-1 che impone di verificare l'equipotenzialità delle parti inserite in un ambiente potenzialmente esplosivo (la resistenza massima rilevata tra le parti deve essere pari a 100  $\Omega$ ).

Al termine del cablaggio elettrico occorre rimontare il coperchio (3) sopra la scatola (4) verificando il corretto posizionamento della guarnizione di tenuta presente nella sede del coperchio e serrando le n°4 viti M5 con un coppia pari a  $4.9 \div 6$  Nm.

Il collegamento elettrico deve essere eseguito seguendo le prescrizioni delle norme per la protezione dai rischi di esplosione.



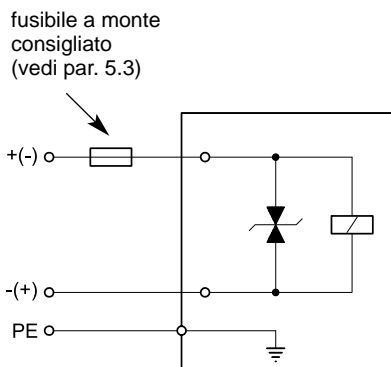
Nella tabella sotto riportata sono indicate le caratteristiche dei cavi che da utilizzare per il cablaggio elettrico:

Funzione	Sezione cavo
Collegamento cavi tensione di esercizio	max 2.5 mm <sup>2</sup>
Collegamento nodo di messa a terra interno	max 2.5 mm <sup>2</sup>
Collegamento nodo di messa a terra equipotenziale esterno	max 6 mm <sup>2</sup>

Utilizzare per il cablaggio cavi del tipo non armato e con rivestimento a guaina esterna; i cavi devono essere idonei a resistere a temperature da -20 °C a +110 °C (sia per valvole con guarnizione N sia V) oppure da -40 °C a +110 °C (per valvole con guarnizione NL).

I pressacavi (da ordinare separatamente, vedere paragrafo 9) consentono l'utilizzo di cavi con diametro esterno compreso tra 8 e 10 mm.

### 5.2 - Schema elettrico



### 5.3 - Fusibile per sovracorrenti e picco di tensione alla disinserzione

A monte di ogni elettrovalvola deve essere collegato, come protezione da cortocircuito, un fusibile opportunamente dimensionato (max 3 x  $I_n$  secondo IEC 60127) oppure un salvamotore con scatto a cortocircuito e scatto termico rapido. Il potere di interruzione del fusibile deve essere uguale o superiore alla corrente di cortocircuito della fonte di alimentazione. Il fusibile o il salvamotore devono essere installati fuori dall'area classificata oppure devono essere con protezione anti-deflagrante.

Con lo scopo di salvaguardare il controllo elettronico al quale è collegata l'elettrovalvola, nella bobina è contenuto un circuito di protezione che attenua i picchi di tensione che possono crearsi al disinserimento di induttanze.

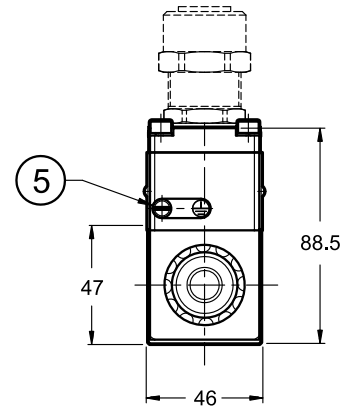
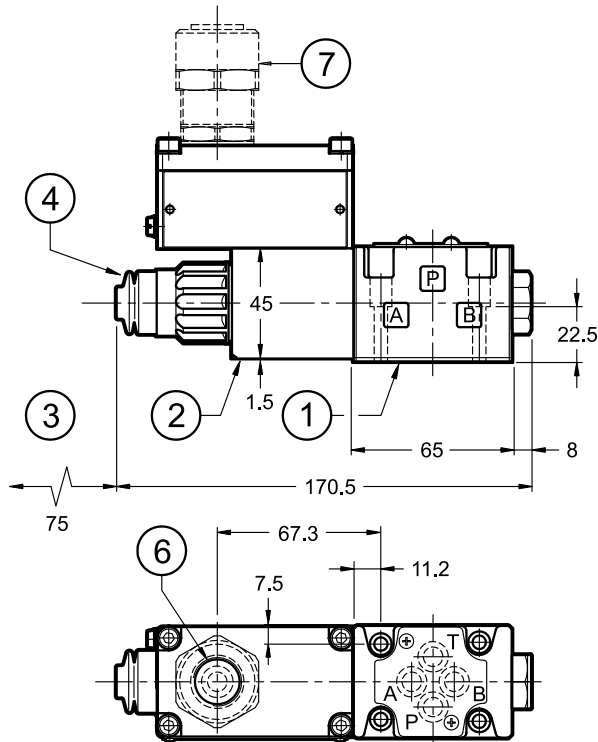
Nella tabella sotto riportata viene indicato il tipo di fusibile consigliato in funzione della tensione nominale dell'elettrovalvola ed il valore di attenuazione dei picchi di tensione.

Tipo di bobina	Tensione nominale [V]	Corrente nominale [A]	Prefusibile consigliato con ritardo medio di intervento secondo DIN 41571 [A]	Valore di tensione massimo alla disinserzione [V]	Circuito di protezione dai guasti
<b>D12</b>	12	1,88	2,5	- 49	Diodo soppressore bidirezionale
<b>D24</b>	24	0,86	1,25	- 49	

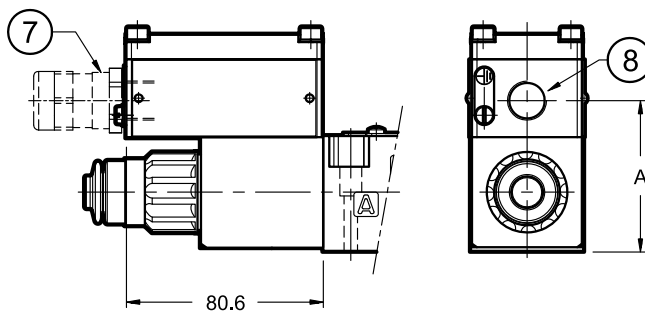
## 6 - DIMENSIONI DI INGOMBRO E DI INSTALLAZIONE

dimensioni in mm

QDE3K\*-\*10\*-\*K9T\*/CM



QDE3K\*-\*10\*-\*K9S\*/CM



Attacco laterale	A
S01, S04	60.5
S02, S03	60

1	Superficie di montaggio con anelli di tenuta 4 OR tipo 2037 (9.25x1.78) - 90 Shore
2	Bobina antideflagrante
3	Spazio libero minimo richiesto
4	Comando manuale a soffietto (standard per guarnizioni N e V) per dimensioni ghiera cieca (standard per guarnizioni NL) vedi par. 9
5	Connessione di messa a terra aggiuntiva
6	Attacco superiore per pressacavo
7	Pressacavo Da ordinare separatamente, vedi par. 10
8	Attacco laterale per pressacavo

Viti di fissaggio: N. 4 viti TCEI M5x30 - ISO 4762

Coppia di serraggio: 5 Nm (viti A8.8)

Fori di fissaggio: M5x10

## 7 - FLUIDI IDRAULICI

Usare fluidi idraulici a base di olio minerale tipo HL o HM secondo ISO 6743-4. Per questi tipi di fluidi, utilizzare guarnizioni in NBR. Per fluidi tipo HFDR (esteri fosforici) utilizzare guarnizioni in FPM (codice V). Per l'uso di altri tipi di fluidi come ad esempio HFA, HFB, HFC consultare il nostro Ufficio Tecnico.

L'esercizio con fluido a temperatura superiore a 80 °C comporta un precoce decadimento della qualità del fluido e delle guarnizioni. Il fluido deve essere mantenuto integro nelle sue proprietà fisiche e chimiche.

## 8 - INSTALLAZIONE

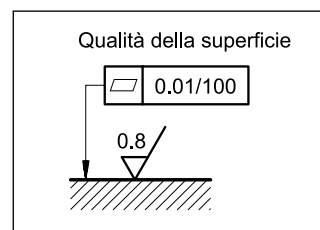


**Attenersi alle istruzioni di installazione riportate nel *Manuale d'uso e manutenzione*, sempre allegato alla valvola. Interventi non autorizzati possono essere dannosi per persone e cose, a causa dei rischi di esplosione presenti negli ambienti potenzialmente esplosivi.**

Le valvole si possono installare in qualsiasi posizione senza pregiudicarne il corretto funzionamento.

Assicurarsi che il circuito idraulico sia esente da aria.

Il fissaggio della valvola viene fatto mediante viti o tiranti con appoggio su una superficie rettificata a valori di planarità e rugosità uguali o migliori a quelli indicati dalla apposita simbologia. Se i valori minimi di planarità e/o rugosità non sono rispettati, possono facilmente verificarsi trafileamenti di fluido tra valvola e piano di appoggio.



## 9 - COMANDI MANUALI AUSILIARI

### 9.1 - CB - Ghiera cieca

La ghiera in metallo protegge il tubo solenoide dagli agenti atmosferici e isola il comando manuale da azionamenti involontari. La ghiera è avvitata su un inserto di fissaggio che mantiene la bobina in posizione anche senza la ghiera.

Per accedere al comando manuale integrato nel tubo bisogna rimuovere la ghiera, svitandola. La ghiera va poi rimontata serrando a mano fino in battuta.

**Azionare il comando manuale sempre e solo con attrezzi antiscintilla adatti all'utilizzo in ambienti potenzialmente esplosivi.**

Per ulteriori informazioni sull'utilizzo sicuro dei componenti antideflagranti si rimanda all'apposito manuale di istruzioni, sempre fornito a corredo della valvola.



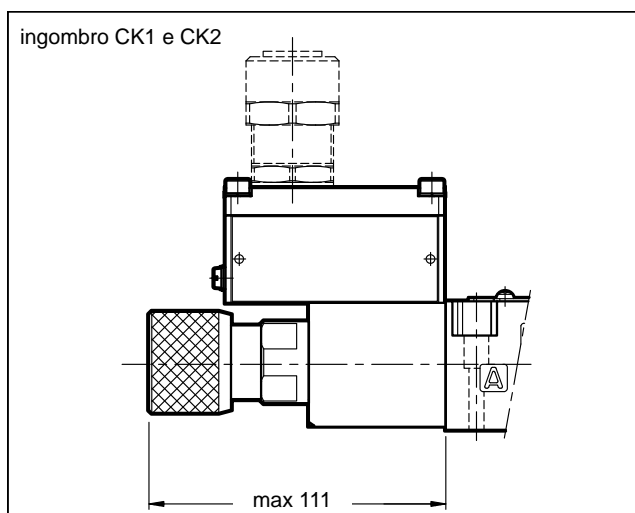
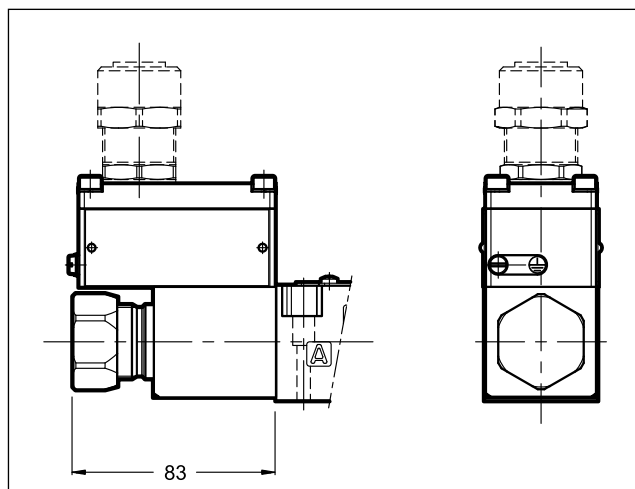
**ATTENZIONE: L'azionamento del comando manuale non permette alcuna regolazione di tipo proporzionale.**

### 9.2 - CK1 - Manopola

Il comando di emergenza si aziona avvitando la manopola.

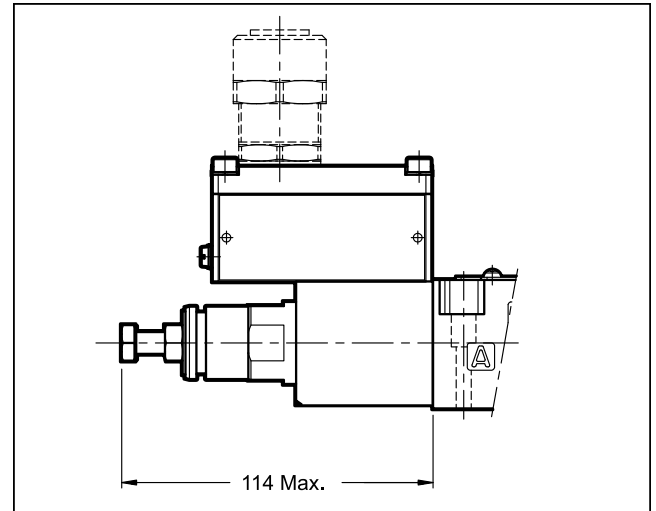
### 9.3 - CK2 - Manopola push and twist

Il comando di emergenza si aziona premendo e poi ruotando la manopola.



### 9.3 - CS - Comando manuale a vite

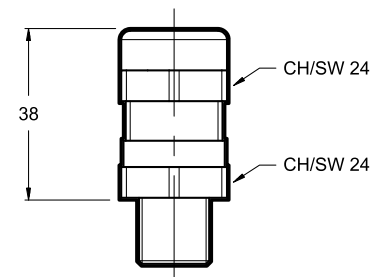
Adattatore in metallo provvisto di vite M8 e controdado di bloccaggio per consentire l'azionamento meccanico permanente e regolabile.



## 10 - PRESSACAVI

I pressacavi per il cablaggio elettrico della bobina devono essere ordinati separatamente; Duplomatic ne propone alcuni tipi con le seguenti caratteristiche:

- Versione per cavo non armato, tenuta esterna sul cavo (idonei per cavo Ø8 ÷ 10 mm);
- Certificati ATEX II 2GD, I M2; IECEx Gb, Db, Mb;
- Materiale pressacavo: ottone nichelato;
- Materiale gommino interno: silicone;
- Campo di temperatura ambiente: -65°C ÷ +220°C
- Grado di protezione: IP66/IP68.



Per ordinare i pressacavi specificare la descrizione, il codice e la quantità degli articoli desiderati:

**Descrizione: CGK2/NB-01/10**

**Codice: 3908108001**

Filetto maschio M20x1.5 - ISO 261, idoneo per bobine con connessione tipo T01 e S01; fornito completo di rondella di rame che deve essere montata tra il pressacavo e la bobina per assicurare il grado di protezione IP66/IP68.

Coppia di serraggio 45 ÷ 50 Nm

**Descrizione: CGK2/NB-02/10**

**Codice: 3908108002**

Filetto maschio Gk 1/2 - UNI EN 10226-2, idoneo per bobine con connessione tipo T02 e S02; per assicurare il grado di protezione IP66/IP68 deve essere applicato a cura del cliente il frenafiletto tipo LOCTITE® 243™ o similare tra le filettature di connessione del pressacavo e la bobina.

Coppia di serraggio 20 ÷ 25 Nm

**Descrizione: CGK2/NB-03/10**

**Codice: 3908108003**

Filetto maschio 1/2" NPT - ANSI B1.20.1 (ex ANSI B2.1), idoneo per bobine con connessione tipo T03 e S03; per assicurare il grado di protezione IP66/IP68 deve essere applicato a cura del cliente il frenafiletto tipo LOCTITE® 243™ o similare tra le filettature di connessione del pressacavo e la bobina.

Coppia di serraggio 20 ÷ 25 Nm

**Descrizione: CGK2/NB-04/10**

**Codice: 3908108004**

Filetto maschio M16x1.5 - ISO 261, idoneo per bobine con connessione tipo S04; fornito completo di rondella di rame che deve essere montata tra il pressacavo e la bobina per assicurare il grado di protezione IP66/IP68.

Coppia di serraggio 45 ÷ 50 Nm

## 10 - UNITÀ ELETTRONICHE DI COMANDO

<b>EDM-M111</b>	per solenoidi 24V CC	montaggio su guide DIN EN 50022	vedi catalogo 89 251
<b>EDM-M141</b>	per solenoidi 12V CC		
<b>EWM-A-PV</b>	12V / 24V CC config. software		vedi catalogo 89 620

**NOTA: le unità elettroniche di comando proposte non sono certificate antideflagranti; devono pertanto essere installate al di fuori dell'area classificata.**



**QDE3K\***  
SERIE 10

**DUPLOMATIC**  
MOTION SOLUTIONS  
*a member of **DAIKIN** group*

**DUPLOMATIC MS Spa**

via Mario Re Depaolini, 24 | 20015 Parabiago (MI) | Italy

T +39 0331 895111 | E vendite.ita@duplomatic.com | sales.exp@duplomatic.com

duplomaticmotionsolutions.com

# CLASSIFICAZIONE ANTIDEFLAGRANTI

per

**VALVOLE ON-OFF E PROPORZIONALI**  
cataloghi di riferimento:

valvole di pressione

<b>RQM*K*-P</b>	<b>21 515</b>
<b>P*E*K*</b>	<b>81 316</b>
<b>ZDE3K*</b>	<b>81 515</b>
<b>DZCE*K*</b>	<b>81 606</b>

valvole di portata

<b>QDE3K*</b>	<b>82 225</b>
---------------	---------------

valvole direzionali

<b>D*K*</b>	<b>41 515</b>
<b>DT3K*</b>	<b>42 215</b>
<b>DS(P)E*K*</b>	<b>83 510</b>

## INFORMAZIONI GENERALI

Questa scheda tecnica informativa contiene le informazioni su **classificazione e marcature** della gamma di valvole antideflagranti Diplomatic.

Diplomatic MS offre valvole con le seguenti certificazioni:

<b>ATEX</b>	<b>II 2G</b>	<b>II 2D</b>	<b>I M2</b>
<b>IECEX</b>	<b>Gb</b>	<b>Db</b>	<b>Mb</b>
<b>INMETRO</b>	<b>Gb</b>	<b>Db</b>	<b>Mb</b>
<b>PESO</b>	<b>Gb</b>		

Le istruzioni di uso e manutenzione sono contenute nei relativi manuali, sempre forniti assieme alle valvole.



## 1 - CERTIFICAZIONE ATEX E TEMPERATURE DI UTILIZZO

Duplomatic fornisce la certificazione della combinazione valvola-bobina per le valvole idonee all'installazione e all'utilizzo in ambienti potenzialmente esplosivi secondo le direttive ATEX; a corredo della fornitura vi sono sempre la dichiarazione di conformità alla direttiva e il manuale di uso e manutenzione riportante tutte le informazioni necessarie al corretto utilizzo delle valvole in ambiente potenzialmente esplosivo.

Le bobine assemblate su queste valvole sono state certificate separatamente secondo la direttiva ATEX e sono pertanto utilizzabili in ambienti a rischio di esplosione.

### 1.1 - Classificazione ATEX della valvola

Certificato di esame di tipo: AR18ATEX055

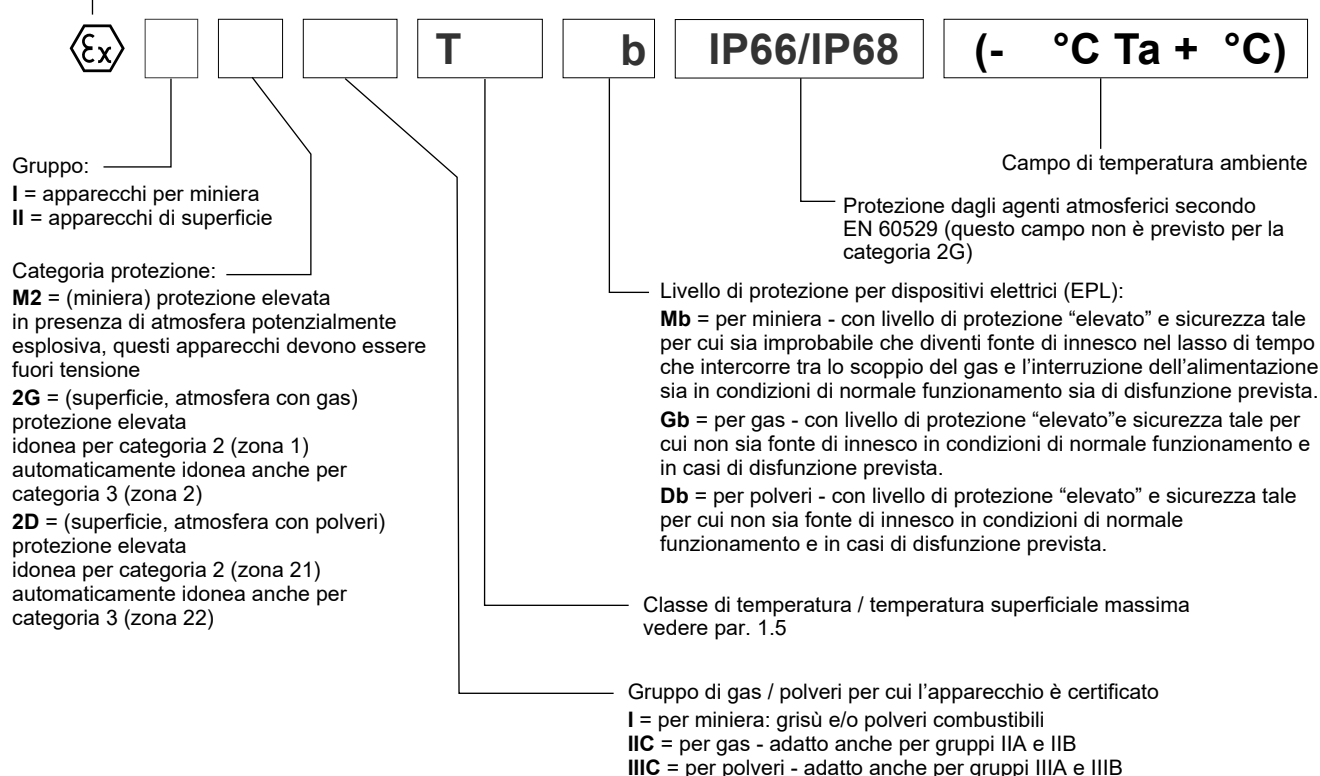
Le valvole sono idonee per applicazioni ed installazioni in ambienti con atmosfera potenzialmente esplosiva che rientrano nella classificazione:

ATEX II 2G ATEX II 2D	<b>*KD2</b>	Apparecchi destinati ad ambienti in cui vi è probabilità che si manifestino atmosfere esplosive dovute a gas, vapori, nebbie o miscele di aria e polveri. I mezzi di protezione relativi agli apparecchi di questa categoria garantiscono il livello di protezione richiesto anche in presenza di anomalie ricorrenti o difetti di funzionamento degli apparecchi di cui occorre abitualmente tener conto.
ATEX I M2	<b>*KDM2</b>	Apparecchi destinati ai lavori in sotterraneo nelle miniere e nei loro impianti di superficie esposti al rischio di sprigionamento di grisù e/o di polveri combustibili. In presenza di atmosfera potenzialmente esplosiva, l'alimentazione di energia di questi apparecchi deve interrompersi.

### 1.2 - Marcatura ATEX delle valvole

codice valvola		per guarnizioni N e V	per guarnizioni NL
<b>*KD2</b>	per gas	II 2G IIC T4 Gb (-20°C Ta +80°C)	II 2G IIC T4 Gb (-40°C Ta +80°C)
	per polveri	II 2D IIIC T154°C Db IP66/IP68 (-20°C Ta +80°C)	II 2D IIIC T154°C Db IP66/IP68 (-40°C Ta +80°C)
<b>*KD2 /T5</b>	per gas	II 2G IIC T5 Gb (-20°C Ta +55°C)	II 2G IIC T5 Gb (-40°C Ta +55°C)
	per polveri	II 2D IIIC T129°C Db IP66/IP68 (-20°C Ta +55°C)	II 2D IIIC T129°C Db IP66/IP68 (-40°C Ta +55°C)
<b>*KDM2</b>	miniera	I M2 I T150°C Mb IP66/68 (-20°C Ta +75°C)	I M2 I T150°C Mb IP66/68 (-40°C Ta +75°C)

Marcatura di conformità alla direttiva 2014/34/UE ed alle relative norme tecniche





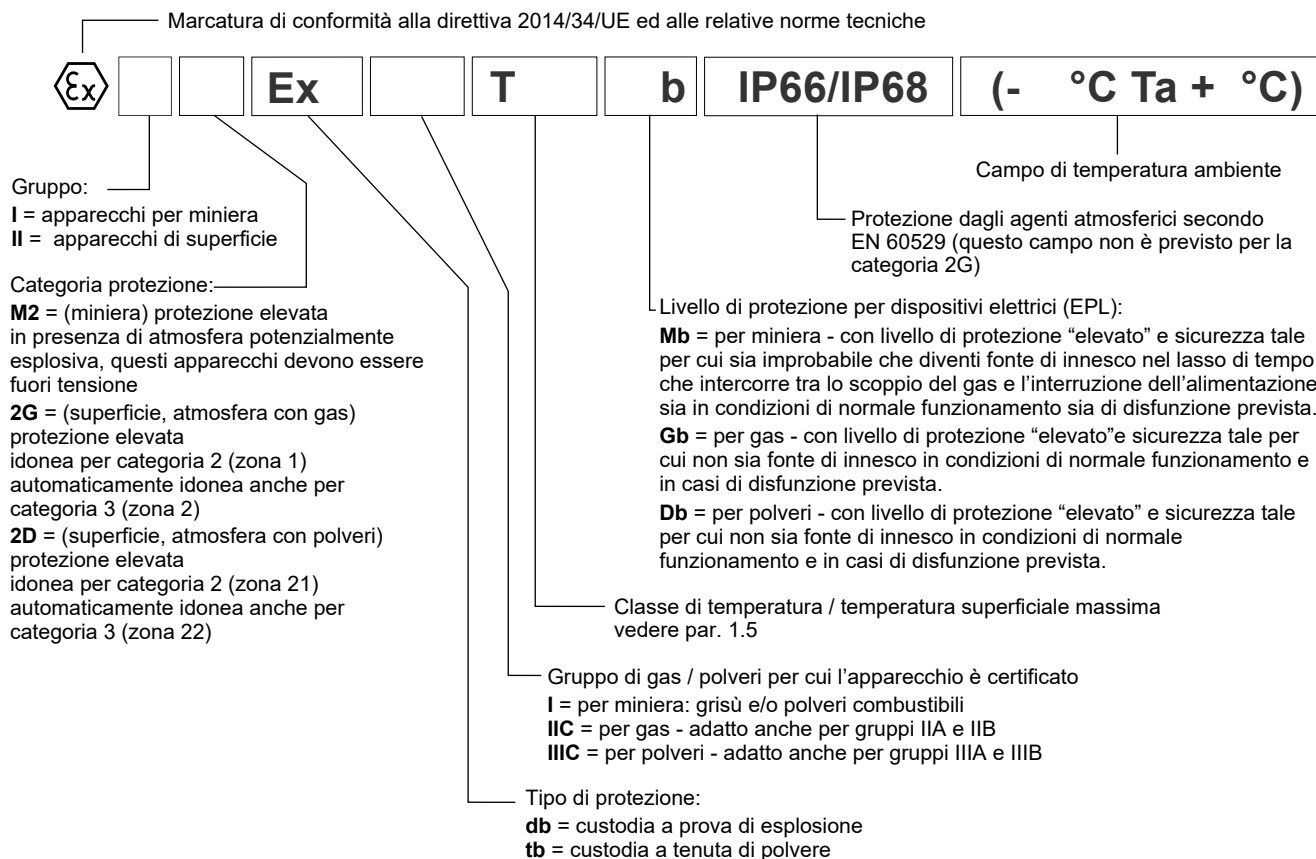
### 1.3 - Classificazione ATEX delle bobine

La bobina delle valvole in versione antideflagrante è a sua volta certificata ATEX, e in quanto tale è identificata con una targa propria riportante la relativa marcatura ATEX. La costruzione meccanica dell'involucro della bobina è realizzata con criteri che ne garantiscono la resistenza ad eventuali esplosioni dall'interno e ne evitano la propagazione nell'ambiente esterno, rispondendo a una protezione tipo 'Ex db' (bobina antideflagrante a prova di esplosione).

L'elettromagnete è dimensionato per limitare la propria temperatura superficiale entro i limiti specificati dalla relativa classe.

### 1.4 - Marcature ATEX sulle bobine

per valvole <b>*KD2</b>	per gas per polveri	II 2G Ex db IIC T4 Gb (-40°C Ta +80°C) II 2D Ex tb IIIC T154°C Db IP66/IP68 (-40°C Ta +80°C)
per valvole <b>*KD2 /T5</b>	per gas per polveri	II 2G Ex db IIC T5 Gb (-40°C Ta +55°C) II 2D Ex tb IIIC T129°C Db IP66/IP68 (-40°C Ta +55°C)
per valvole <b>*KDM2</b>	miniera	I M2 Ex db I T150°C Mb IP66/IP68 (-40°C Ta +75°C)



### 1.5 - Temperature di utilizzo

Queste valvole vengono classificate in base alla loro temperatura superficiale massima (norma EN 13463-1), che deve essere inferiore alla temperatura di innesco dei gas, vapori e polveri per i quali è classificata l'area in cui verranno installate e utilizzate.

Le valvole del gruppo II sono utilizzabili anche per classi di temperatura meno restrittive (ovvero temperatura superficiale ammessa più alta).

		campo di temperatura	guarnizioni N e V	guarnizioni NL	classe di temperatura	idoneo anche per
ATEX II 2G ATEX II 2D	<b>*KD2</b>	ambiente	-20 / +80 °C	-40 / +80 °C	T4 (gas) T154°C (polveri)	T3, T2, T1 T200°C e più alta
		fluido				
	<b>*KD2 /T5</b>	ambiente	-20 / +55 °C	-40 / +55 °C	T5 (gas) T129°C (polveri)	T4, T3, T2, T1 T135°C e più alta
		fluido				
ATEX I M2	<b>*KDM2</b>	ambiente	-20 / +75 °C	-40 / +75 °C	T150°C	-
		fluido				



## 2 - CERTIFICAZIONE IECEX E TEMPERATURE DI UTILIZZO

La certificazione IECEX prevede la classificazione dei apparecchi elettrici.

Duplomatic fornisce valvole con bobine certificate IECEX idonee all'installazione e all'utilizzo in ambienti potenzialmente esplosivi. La costruzione meccanica dell'involucro della bobina è realizzata con criteri che ne garantiscono la resistenza ad eventuali esplosioni dall'interno e ne evitano la propagazione nell'ambiente esterno, rispondendo a una protezione tipo 'Ex db' (bobina antideflagrante a prova di esplosione).

L'elettromagnete è dimensionato per limitare la propria temperatura superficiale entro i limiti specificati dalla relativa classe.

A corredo della fornitura vi è sempre il manuale di uso e manutenzione riportante tutte le informazioni necessarie al corretto utilizzo delle valvole in ambiente potenzialmente esplosivo.

### 2.1 - Classificazione IECEX

Certificato di conformità (CoC): IECEX TUN 15.0028X

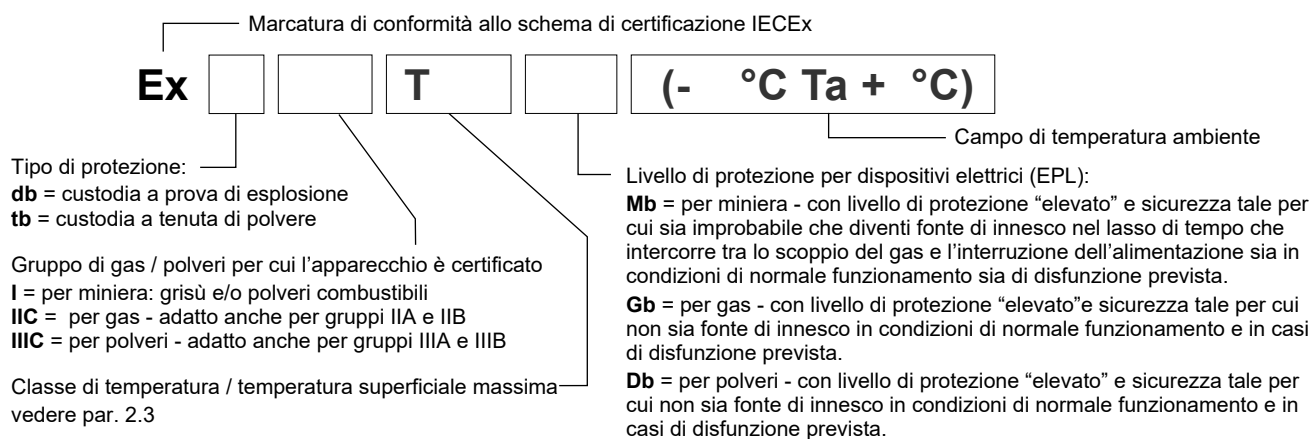
Le valvole sono idonee per applicazioni ed installazioni in ambienti con atmosfera potenzialmente esplosiva che rientrano nella classificazione:

IECEX Gb IECEX Db	<b>*KXD2</b>	Apparecchi destinati ad ambienti in cui vi è probabilità che si manifestino atmosfere esplosive dovute a gas, vapori, nebbie o miscele di aria e polveri. I mezzi di protezione relativi agli apparecchi di questa categoria garantiscono il livello di protezione richiesto anche in presenza di anomalie ricorrenti o difetti di funzionamento degli apparecchi di cui occorre abitualmente tener conto.
IECEX Mb	<b>*KXDM2</b>	Apparecchi destinati ai lavori in sotterraneo nelle miniere e nei loro impianti di superficie esposti al rischio di sprigionamento di grisù e/o di polveri combustibili. In presenza di atmosfera potenzialmente esplosiva, l'alimentazione di energia di questi apparecchi deve interrompersi.

### 2.2 - Marcatura IECEX

Su ciascuna bobina si trova una targa con la marcatura IECEX .

per valvole <b>*KXD2</b>	per gas per polveri	Ex db IIC T4 Gb (-40°C Ta +80°C) Ex tb IIIC T135°C Db (-40°C Ta +80°C)
per valvole <b>*KXD2 /T5</b>	per gas per polveri	Ex db IIC T5 Gb (-40°C Ta +55°C) Ex tb IIIC T100°C Db (-40°C Ta +55°C)
per valvole <b>*KXDM2</b>	miniera	Ex db I Mb (-40°C Ta +80°C)



### 2.3 - Temperature di utilizzo

Queste valvole vengono classificate in base alla loro temperatura superficiale massima (norma EN 13463-1), che deve essere inferiore alla temperatura di innesco dei gas, vapori e polveri per i quali è classificata l'area in cui verranno installate e utilizzate.

Le valvole per impianti di superficie sono utilizzabili anche per classi di temperatura meno restrittive (ovvero temperatura superficiale ammessa più alta).

		campo di temperatura	guarnizioni N e V	guarnizioni NL	classe di temperatura	idoneo anche per
IECEX Gb IECEX Db	<b>*KXD2</b>	ambiente	-20 / +80 °C	-40 / +80 °C	T4 (gas)	T3, T2, T1 T200°C e più alta
		fluido			T135°C (polveri)	
	<b>*KXD2 /T5</b>	ambiente	-20 / +55 °C	-40 / +55 °C	T5 (gas)	T4, T3, T2, T1 T135°C e più alta
		fluido	-20 / +60 °C	-40 / +60 °C	T100°C (polveri)	
IECEX Mb	<b>*KXDM2</b>	ambiente	-20 / +80 °C	-40 / +80 °C	-	-
		fluido			-	-

### 2.4 - Protezione dagli agenti atmosferici IEC EN 60529

Il grado di protezione dagli agenti atmosferici secondo la IEC EN 60529 è IP66/IP68.



### 3 - CERTIFICAZIONE INMETRO E TEMPERATURE DI UTILIZZO

La certificazione INMETRO prevede la classificazione degli apparecchi elettrici.

Diplomatic fornisce valvole con bobine certificate INMETRO idonee all'installazione e all'utilizzo in ambienti potenzialmente esplosivi. La costruzione meccanica dell'involucro della bobina è realizzata con criteri che ne garantiscono la resistenza ad eventuali esplosioni dall'interno e ne evitano la propagazione nell'ambiente esterno, rispondendo a una protezione tipo 'Ex db' (bobina antideflagrante a prova di esplosione).

L'elettromagnete è dimensionato per limitare la propria temperatura superficiale entro i limiti specificati dalla relativa classe.

A corredo della fornitura vi è sempre il manuale di uso e manutenzione riportante tutte le informazioni necessarie al corretto utilizzo delle valvole in ambiente potenzialmente esplosivo.

#### 3.1 - Classificazione INMETRO

Certificato di conformità: TÜV 19.1844 X

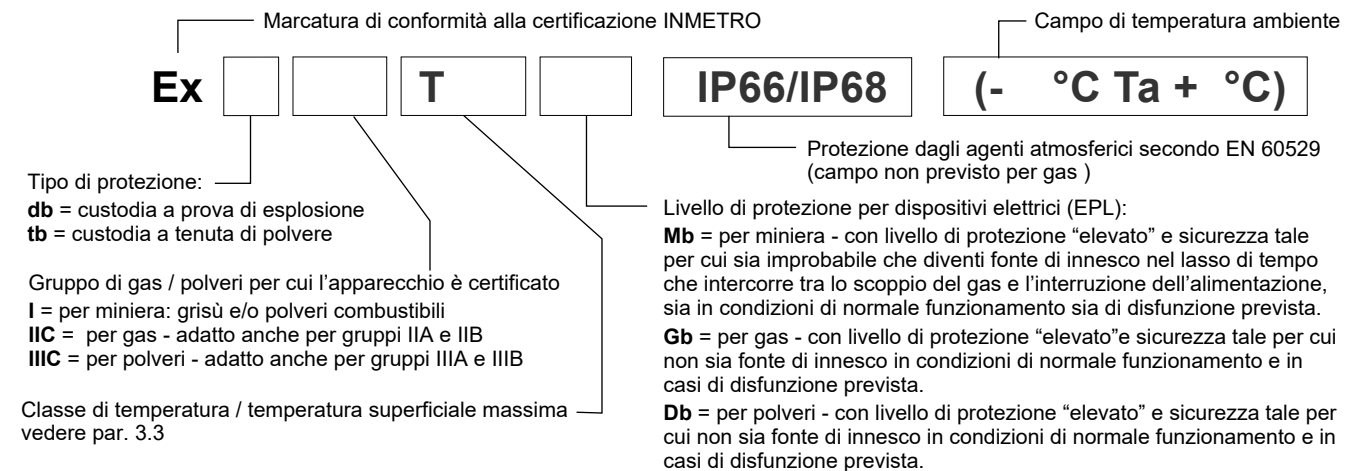
Le valvole sono idonee per applicazioni ed installazioni in ambienti con atmosfera potenzialmente esplosiva che rientrano nella classificazione:

INMETRO Gb INMETRO Db	<b>*KBD2</b>	Apparecchi destinati ad ambienti in cui vi è probabilità che si manifestino atmosfere esplosive dovute a gas, vapori, nebbie o miscele di aria e polveri. I mezzi di protezione relativi agli apparecchi di questa categoria garantiscono il livello di protezione richiesto anche in presenza di anomalie ricorrenti o difetti di funzionamento degli apparecchi di cui occorre abitualmente tener conto.
INMETRO Mb	<b>*KBDM2</b>	Apparecchi destinati ai lavori in sotterraneo nelle miniere e nei loro impianti di superficie esposti al rischio di sprigionamento di grisù e/o di polveri combustibili. In presenza di atmosfera potenzialmente esplosiva, l'alimentazione di energia di questi apparecchi deve interrompersi.

#### 3.2 - Marcatura INMETRO

Su ciascuna bobina si trova una targa con la marcatura INMETRO.

per valvole <b>*KBD2</b>	per gas per polveri	Ex db IIC T4 Gb (-40°C Ta +80°C) Ex tb IIIC T154°C Db IP66/IP68 (-40°C Ta +80°C)
per valvole <b>*KBD2 /T5</b>	per gas per polveri	Ex db IIC T5 Gb (-40°C Ta +55°C) Ex tb IIIC T129°C Db IP66/IP68 (-40°C Ta +55°C)
per valvole <b>*KBDM2</b>	miniera	Ex db I T150°C Mb IP66/IP68 (-40°C Ta +75°C)



#### 3.3 - Temperature di utilizzo

Queste valvole vengono classificate in base alla loro temperatura superficiale massima (norma EN 13463-1), che deve essere inferiore alla temperatura di innesco dei gas, vapori e polveri per i quali è classificata l'area in cui verranno installate e utilizzate.

Le valvole per impianti di superficie sono utilizzabili anche per classi di temperatura meno restrittive (ovvero temperatura superficiale ammessa più alta).

		campo di temperatura	guarnizioni N e V	guarnizioni NL	classe di temperatura	idoneo anche per
INMETRO Gb INMETRO Db	<b>*KBD2</b>	ambiente	-20 / +80 °C	-40 / +80 °C	T4 (gas) T154°C (polveri)	T3, T2, T1 T200°C e più alta
		fluido				
	<b>*KBD2 /T5</b>	ambiente	-20 / +55 °C	-40 / +55 °C	T5 (gas) T129°C (polveri)	T4, T3, T2, T1 T135°C e più alta
		fluido				
INMETRO Mb	<b>*KBDM2</b>	ambiente	-20 / +75 °C	-40 / +75 °C	T150	-
		fluido				



#### 4 - CERTIFICAZIONE PESO E TEMPERATURE DI UTILIZZO

La certificazione PESO prevede la classificazione dei apparecchi elettrici.

Diplomatic fornisce valvole con bobine certificate PESO idonee all'installazione e all'utilizzo in ambienti potenzialmente esplosivi. La costruzione meccanica dell'involucro della bobina è realizzata con criteri che ne garantiscono la resistenza ad eventuali esplosioni dall'interno e ne evitano la propagazione nell'ambiente esterno, rispondendo a una protezione tipo 'Ex db' (bobina antideflagrante a prova di esplosione).

L'elettromagnete è dimensionato per limitare la propria temperatura superficiale entro i limiti specificati dalla relativa classe.

A corredo della fornitura vi è sempre il manuale di uso e manutenzione riportante tutte le informazioni necessarie al corretto utilizzo delle valvole in ambiente potenzialmente esplosivo.

##### 4.1 - Classificazione PESO

Certificato di conformità P480801

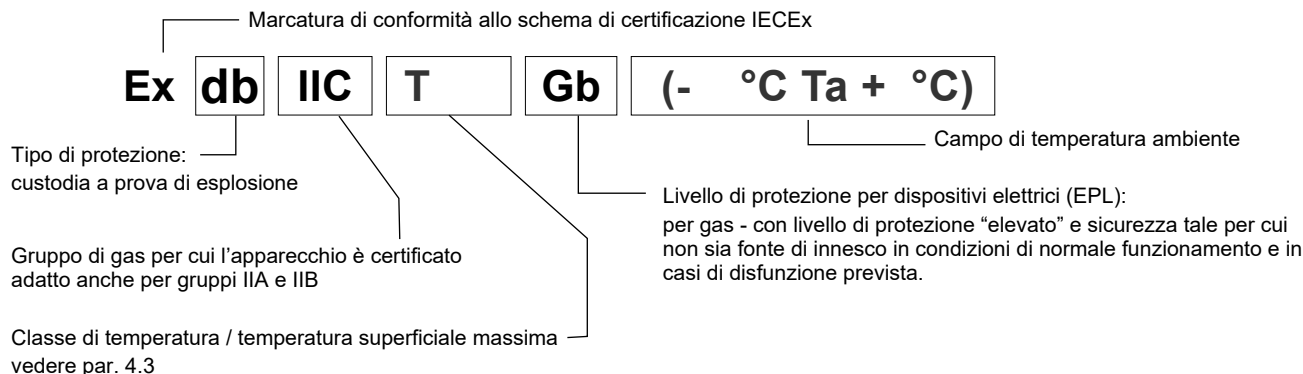
Le valvole sono idonee per applicazioni ed installazioni in ambienti con atmosfera potenzialmente esplosiva che rientrano nella classificazione:

PESO Gb	*KPD2	Apparecchi destinati ad ambienti in cui vi è probabilità che si manifestino atmosfere esplosive dovute a gas, vapori, nebbie. I mezzi di protezione relativi agli apparecchi di questa categoria garantiscono il livello di protezione richiesto anche in presenza di anomalie ricorrenti o difetti di funzionamento degli apparecchi di cui occorre abitualmente tener conto.
---------	-------	--

##### 4.2 - Marcatura PESO

Su ciascuna bobina si trova una targa con la marcatura PESO .

per valvole *KPD2	per gas	Ex db IIC T4 Gb (-40°C Ta +80°C)
per valvole *KPD2 /T5	per gas	Ex db IIC T5 Gb (-40°C Ta +55°C)



##### 4.3 - Temperature di utilizzo

Queste valvole vengono classificate in base alla loro temperatura superficiale massima (norma EN 13463-1), che deve essere inferiore alla temperatura di innesco dei gas, vapori e polveri per i quali è classificata l'area in cui verranno installate e utilizzate.

Le valvole per impianti di superficie sono utilizzabili anche per classi di temperatura meno restrittive (ovvero temperatura superficiale ammessa più alta).

		campo di temperatura	guarnizioni N e V	guarnizioni NL	classe di temperatura	idoneo anche per
PESO Gb	*KPD2	ambiente	-20 / +80 °C	-40 / +80 °C	T4 (gas)	T3, T2, T1
		fluido				
	*KPD2 /T5	ambiente	-20 / +55 °C	-40 / +55 °C	T5 (gas)	T4, T3, T2, T1
		fluido	-20 / +60 °C	-40 / +60 °C		

##### 4.4 - Protezione dagli agenti atmosferici IEC EN 60529

Il grado di protezione dagli agenti atmosferici secondo la IEC EN 60529 è IP66/IP68.

 <b>a member of <i>DAIKIN</i> group</b>	<b>DIPLOMATIC MS Spa</b> via Mario Re Depaolini, 24   20015 Parabiago (MI)   Italy T +39 0331 895111   E vendite.ita@duplomatic.com   sales.exp@duplomatic.com duplomaticmotionsolutions.com
---	---