



QDE*
**DRUCKKOMPENSIERTES
PROPORTIONAL-
STROMREGELVENTIL**
BAUREIHE 11

PLATTENAUFBAU
ISO 6263-03
ISO 4401-05

p max 250 bar
Q max 80 l/min

FUNKTIONSPRINZIP

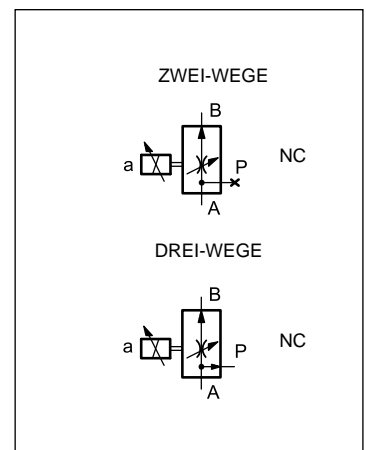
- QDE*-Ventil ist ein druckkompensiertes Proportional-Stromregelventil, dessen Anschlussbild den Normen ISO 6263-03 und ISO 4401-05 entspricht. Je nach der Verwendung des Anschlusses P ist das Ventil in der Ausführung mit Zwei- oder Drei-Wegefunktion erhältlich.
- Dieses Ventil wird für die Druckregelung in den Sekundärkreisläufen oder für die Steuerung der Geschwindigkeit von Hydraulikzylindern eingesetzt.
- Das Ventil kann direkt durch ein Steuergerät oder durch eine elektronische Steuereinheit geregelt werden, damit die Ventilleistung maximiert wird (siehe hierzu auch Abschn. 13).
- Dieses Ventil ist in zwei Nenngrößen und fünf verschiedenen Volumenstromvarianten bis hin zu einem Volumenstrom von 80 l/Min lieferbar.
- Der Ventilkörper ist mit Zink-Nickel beschichtet.

TECHNISCHE DATEN

(Mineralöl mit Viskosität 36 cSt, 50°C und mit elektronischen Steuereinheiten)

		QDE3				QDE5
Max. Betriebsdruck	bar	250				250
Gesteuerter Volumenstrom (Q _B)	l/min	14	20	30	40	80
Zulaufvolumenstrom (Q _A) max (3-Wege)	l/min	40	50	40	50	90
Druckeichung der Kompensatorfeder	bar	4	8	4	8	8
Min. Druckverlust A > B	bar	10	22	10	22	22
Hysterese	% von Q _{max}	< 6 %				
Wiederholbarkeit	% von Q _{max}	< ±1,5 %				< ±2 %
Elektrische Merkmale	siehe Abschnitt 5					
Umgebungstemperatur	°C	-20 / +60				
Flüssigkeitstemperatur	°C	-20 / +80				
Flüssigkeitsviskosität	cSt	10 ÷ 400				
Kontaminationsgrad der Flüssigkeit	nach ISO 4406:1999 Klasse 18/16/13					
Empfohlene Viskosität	cSt	25				
Gewicht	kg	1,4			4,4	

HYDRAULISCHE SYMBOLE



1 - BESTELLBEZEICHNUNG

	Q	D	E	-	/	11	-	/	
--	----------	----------	----------	---	---	-----------	---	---	--

Direktgesteuertes Stromregelventil

Elektrische Proportionalsteuerung

Größe:
3 = ISO 6263-03
5 = ISO 4401-05

Geregelter Volumenstrom:
QDE3 **QDE5**
14 = 14 l/min **80** = 80 l/min
20 = 20 l/min
30 = 30 l/min
40 = 40 l/min

Option: Handhilfsbetätigung (siehe Abschn. 10)

Elektrische Verbindung der Spule:
K1 = Anschluss für Würfelstecker vom Typ EN 175301-803 (ex DIN43650) (**Standard**)
K7 = Anschluss für Gegenstecker DEUTSCH DT04-2P

D12 = Nennspannung der Magnetspule 12 V GS
D24 = Nennspannung der Magnetspule 24 V GS

Dichtungen:
N = Dichtungen aus NBR für Mineralöle (**Standard**)
V = Dichtungen aus FPM für Spezialflüssigkeiten

Baureihen-Nummer (Nr. 10 bis 19 gleiche Abmessungen und Installation)

HINWEIS: Mittels der Zink-Nickel-Beschichtung des Ventilkörpers erreicht das Ventil eine Salznebelbeständigkeit von **240** Stunden. (Tests werden gemäß EN ISO 9227 Standard durchgeführt und die Testergebnisse gemäß UNI EN ISO 10289 Standard ermittelt). Für eine Salznebelbeständigkeit von bis zu 600 bestellen Sie bitte die hochkorrosionsbeständige QDE3-Ausführung.

1.1 - QDE3: Ausführung mit erhöhter Korrosionsbeständigkeit

Diese Ausführung weist eine Zink-Nickel-Beschichtung auf allen freiliegenden Metallteilen des Ventils auf, wodurch sie zirka **600** Stunden lang dem Salznebel ausgesetzt werden kann (Tests werden gemäß EN ISO 9227 Standard durchgeführt und die Testergebnisse gemäß UNI EN ISO 10289 Standard ermittelt).

Die Magnetspule ist speziell für diese Version ebenfalls mit einer Zink-Nickel-Oberflächenbeschichtung behandelt. Die Handhilfsbetätigung mit Gummi-Schutzkappe (CM) ist standardmäßig installiert, um das Magnetrohr zu schützen.

Bitte folgen Sie dem unten stehenden Bestellcode, um das Ventil zu bestellen:

	Q	D	E	3	-	/	11	-	/	/	W7
--	----------	----------	----------	----------	---	---	-----------	---	---	---	-----------

Wahlmöglichkeit nach Standard Bestellbezeichnung

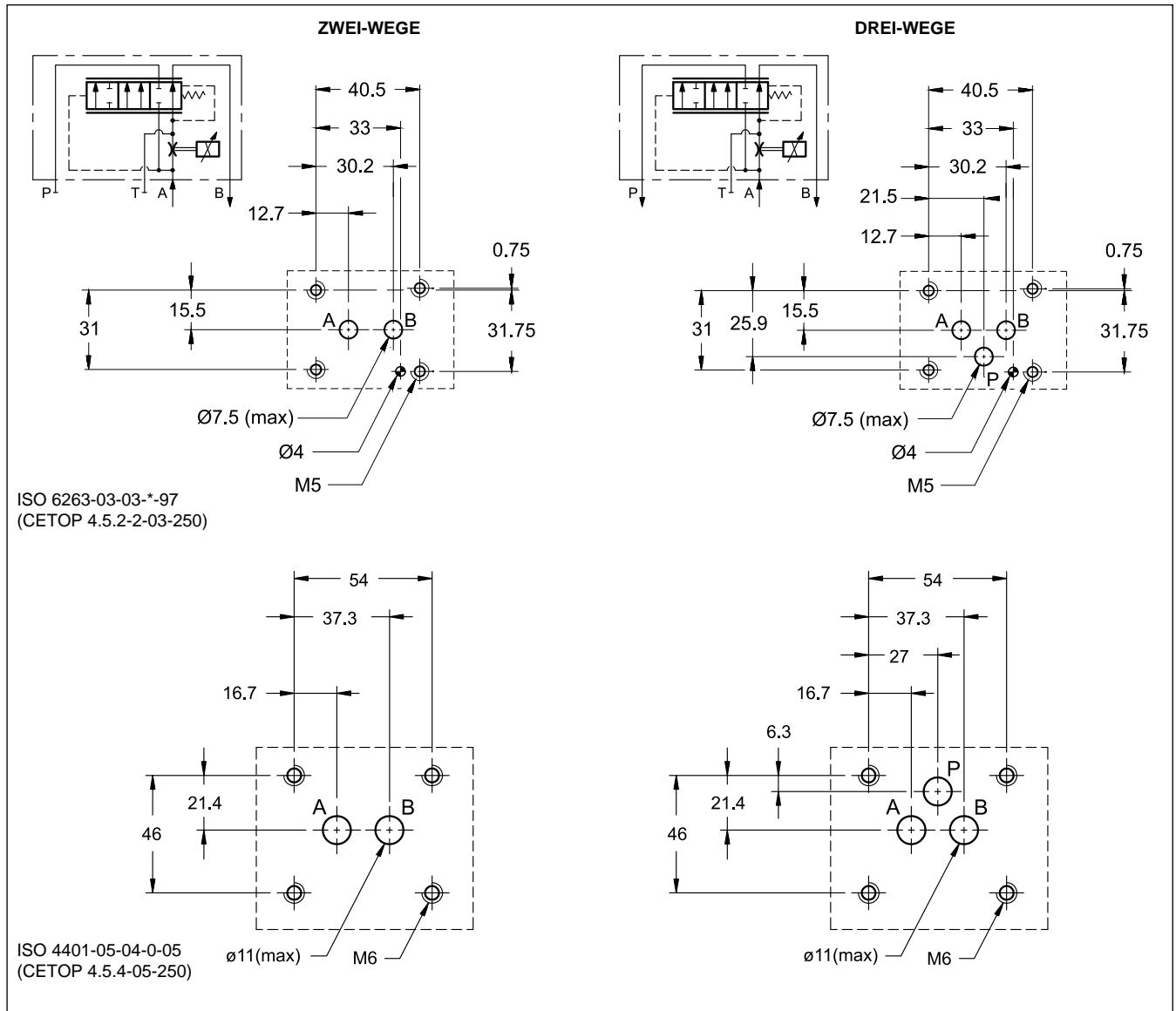
Elektrische Verbindung der Spule
WK1 = Anschluss für Würfelstecker vom Typ EN 175301-803 (ex DIN 43650) (**Standard**)
WK7 = Anschluss DEUTSCH DT04-2P für Gegenstecker DEUTSCH DT06-2S

Handhilfsbetätigung (siehe Abschnitt 10)
CM = mit Gummi-Schutzkappe (**Standard**)
CK1 = mit Drehknopf

2 - KONFIGURATION UND KONTAKTFLÄCHE

Die Zwei- oder Drei-Wege-Ventilfunktion ergibt sich aus dem Einbau der Kontaktfläche mit Bohrungen, deren Anschlussbild den Normen ISO 6263-03 für das QDE3 oder den Normen ISO 4401-05 für QDE5 entspricht, aus keiner Realisierung der Anschlussbohrung T und aus der Realisierung der Anschlussbohrung P nur für die Drei-Wege-Ventil-Ausführung.

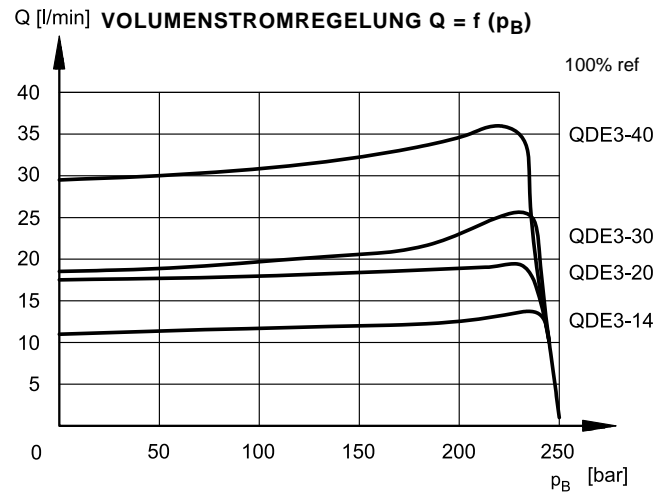
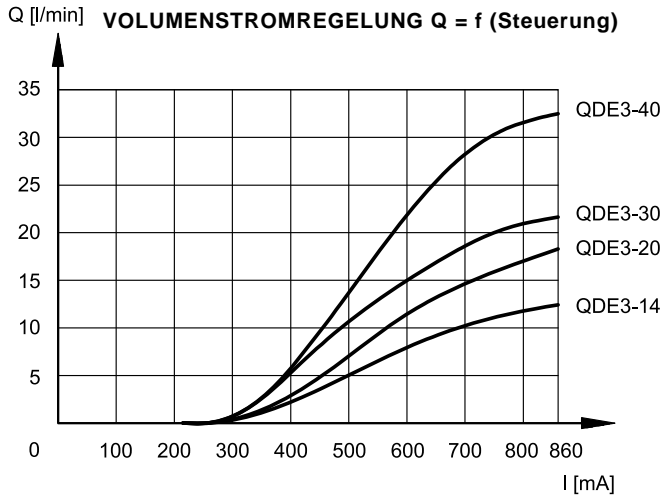
Um QDE3-ventil als Zwei-Wege-Ventil zu benutzen, kann auch eine Adapterplatte mit Blindstopfen verwendet werden, die separat bestellt werden kann (Bestell-Code 0113388 und 0530384).



3 - QDE3: KENNLINIEN

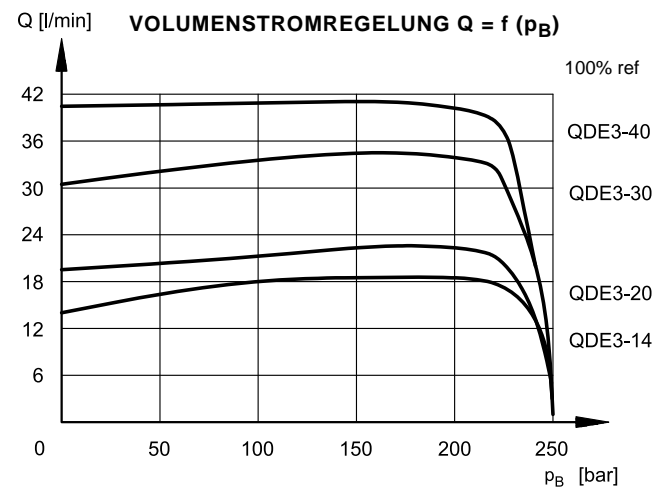
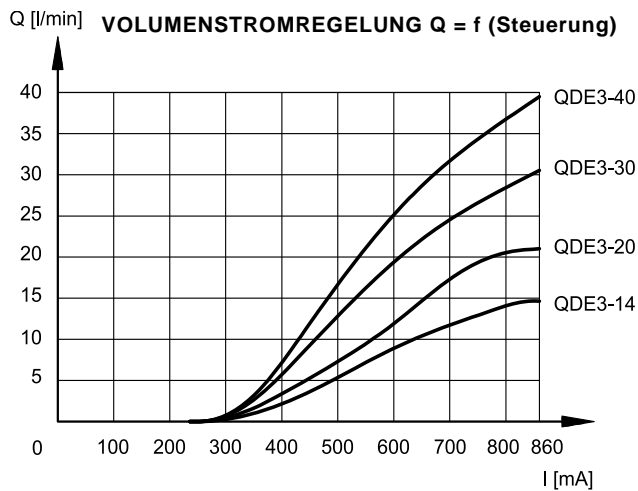
(Öl mit einer Viskosität von 36 cSt bei 50°C)

3.1 - Zwei-Wege-Ventilfunktion



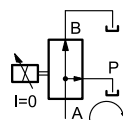
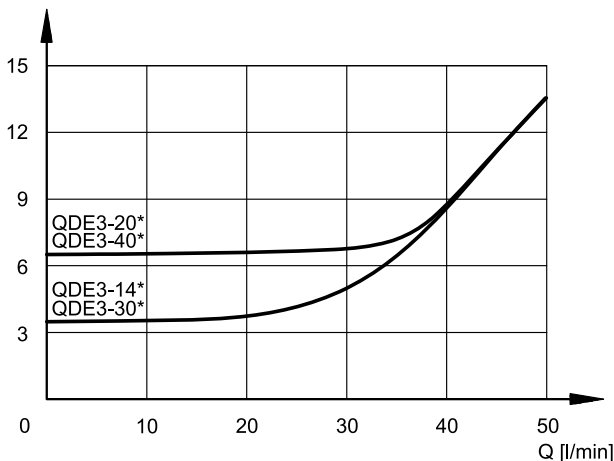
Typische Volumenstromkennlinien A → B für geregelte Volumenstromraten: 14 - 20 - 30 - 40 l/min je nach dem an den Magnet gelieferten Strom (D24-Version, maximaler Strom 860 mA, PWM 100 Hz)

3.2 - Drei-Wege-Ventilfunktion



Typische Volumenstromkennlinien A → B für gesteuerte Volumenstromraten: 14 - 20 - 30 - 40 l/min je nach dem an den Magnet gelieferten Strom (D24-Version, maximaler Strom 860 mA, PWM 100 Hz)

Δp [bar] **DRUCKVERLUSTE Δp A → P ($Q_B = 0$)**

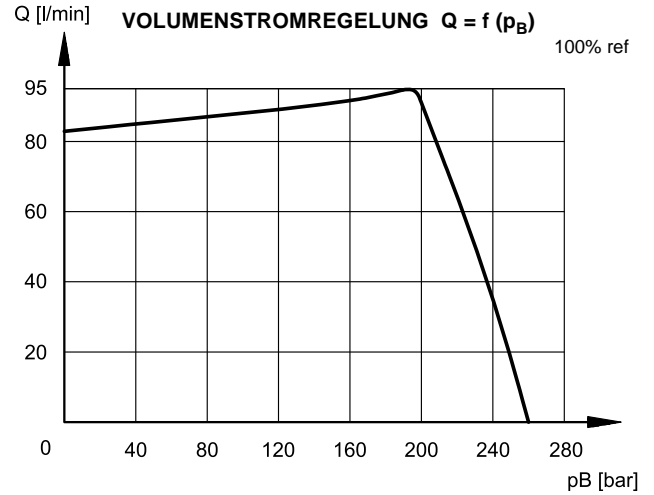
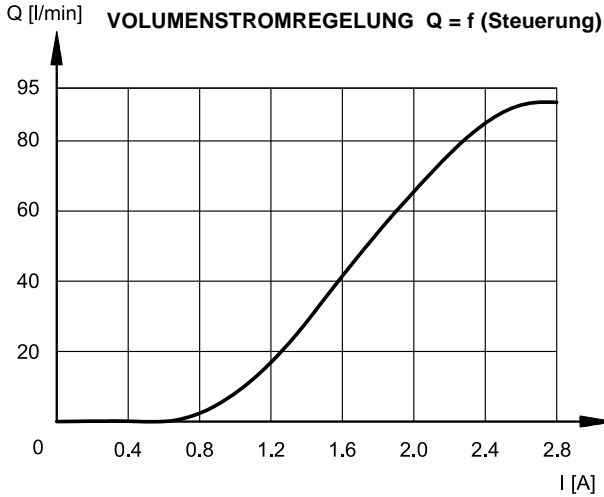


Druckverluste mit Durchfluss A → P.
Gemessen mit $Q_B = 0$ (nicht erregt)

4 - QDE5: KENNLINIEN

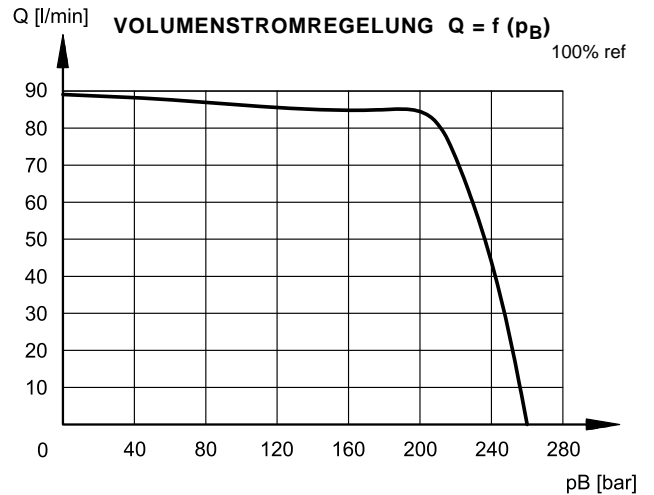
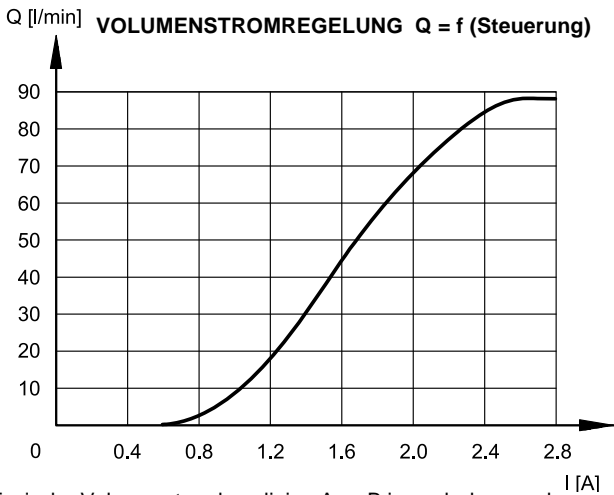
(Viskosität bei 36 cSt und 50°C)

4.1 - Zwei-Wege-Ventilfunktion



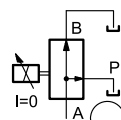
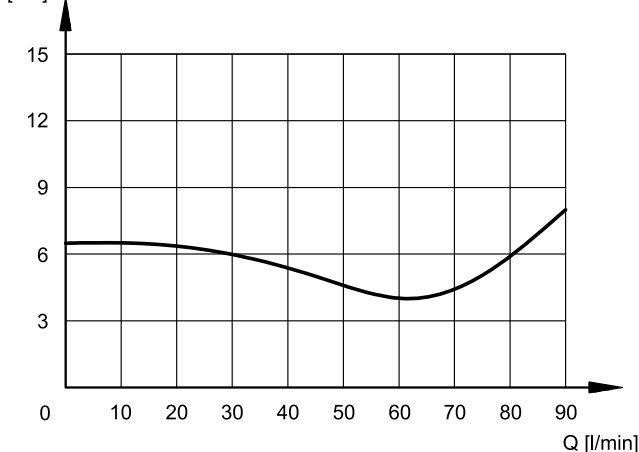
Typische Volumenstromkennlinien A → B je nach dem an den Magnet gelieferten Strom (D12-Version, maximaler Strom 2,8 A, PWM 100 Hz).

4.2 - Drei-Wege-Ventilfunktion



Typische Volumenstromkennlinien A → B je nach dem an den Magnet gelieferten Strom (D12-Version, maximaler Strom 2,8 A, PWM 100 Hz).

DRUCKVERLUSTE Δp A → P ($Q_B = 0$)



Druckverluste mit Durchfluss A → P.
Gemessen mit $Q_B = 0$ (nicht erregt)



5 - ELEKTRISCHE MERKMALE

Proportionale Magnetspule

Der Proportionalmagnet besteht aus zwei Teilen: Polrohr und Magnetspule.

Das Polrohr, das mit dem Ventilkörper verschraubt ist, enthält den Anker, der so konstruiert ist, dass er die Reibung auf ein Minimum reduziert, wodurch letztendlich die Hysterese verringert wird.

Die Magnetspule ist am Polrohr befestigt und mit einer Kontermutter gesichert. Je nach Einbaulage des Ventils kann die Magnetspule auf dem Polrohr um 360° gedreht werden.

EINSCHALTZEIT	100%
ELEKTROMAGNETISCHE VERTRÄGLICHKEIT (EMV)	nach den Normen 2014/30/EU
SCHUTZKLASSE Wicklungsisolierung (VDE 0580) Imprägnierung	Klasse H Klasse F

		QDE3		QDE5	
NENNSPANNUNG	V GS	12	24	12	24
WIDERSTAND (bei 20°C)	ohm	4,4	18,6	3	12
NENNSTROM	A	1,88	0,86	2,8	1,6
FREQUENZ PWM	Hz	100		100	

Schutz gegen Verwitterung IEC 60529

Der IP-Schutzgrad wird nur gewährleistet, wenn das Ventil und die Stecker einer gleichwertigen IP-Schutz-Klasse entsprechen und fachgerecht angeschlossen und installiert sind.

elektrische Verbindung	Schutz der elektrischen Verbindungen	Ventilschutz
QDE3		
K1 EN 175301-803	IP65	IP65
K7 DEUTSCH DT04 Gegenstecker	IP65/IP67	
WK1 EN 175301-803	IP66	IP66
WK7 DEUTSCH DT04 Gegenstecker	IP66/IP68/IP69 IP69K*	IP66/IP68/IP69 IP69K*

QDE5		
K1 EN 175301-803	IP65	IP65
K7 DEUTSCH DT04 Gegenstecker	IP65/IP67	

6 - ANSPRECHZEITEN

(Viskosität 36 cSt bei 50°C mit elektronischen Steuereinheiten)

Die Ansprechzeit ist die Zeit, die das Ventil benötigt, um 90% des Einstelldruckwerts nach einer plötzlichen Änderung des Eingangssignals zu erreichen.

Die Tabelle stellt die typischen Ansprechzeiten bei einem $\Delta p = 8$ bar dar.

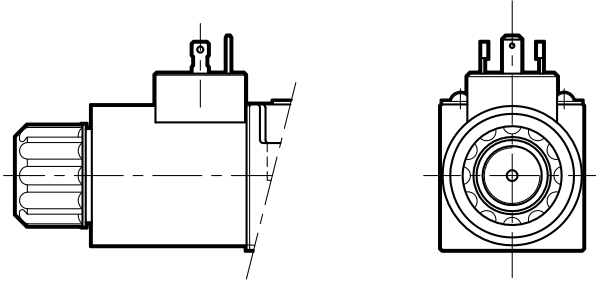
SPRUNGANTWORT	0 → 100%
Ansprechzeit [ms]	< 70

7 - ELEKTRISCHE VERBINDUNGEN

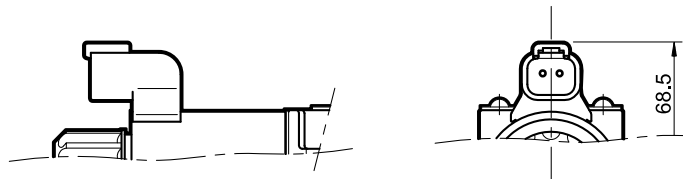
Die Würfelstecker für die Anschlüsse K1 und WK1 werden immer zusammen mit dem Ventil geliefert.

7.1 - QDE3

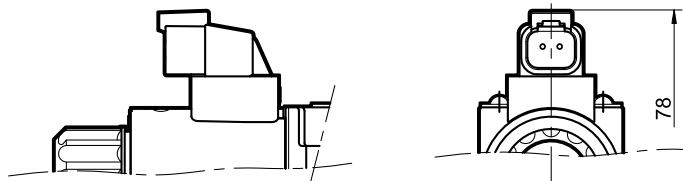
Anschluss für Würfelstecker
EN 175301-803 (ex DIN 43650)
Code **K1 (Standard)**
Code **WK1 (W7 Version)**



Anschluss für Gegenstecker
DEUTSCH DT06-2S
Code **K7**

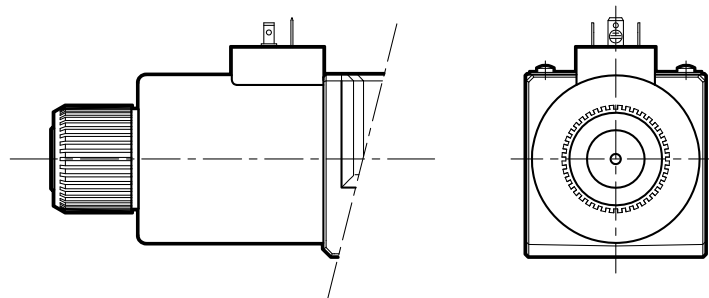


Anschluss für Gegenstecker
DEUTSCH DT06-2S
Code **WK7 (W7 Version)**

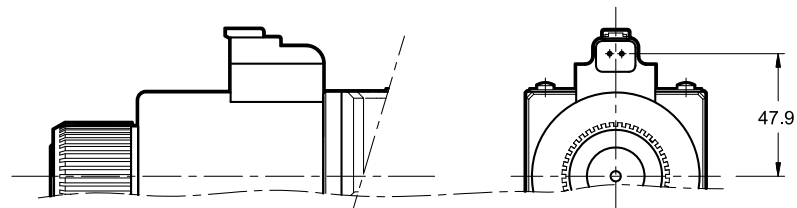


7.2 - QDE5

Anschluss für Würfelstecker
EN 175301-803 (ex DIN 43650)
Code **K1 (Standard)**

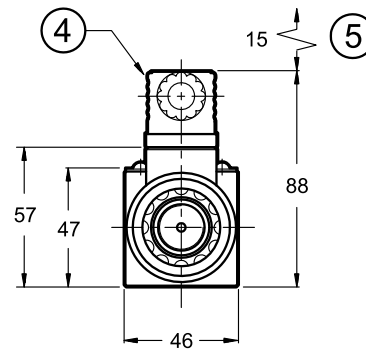
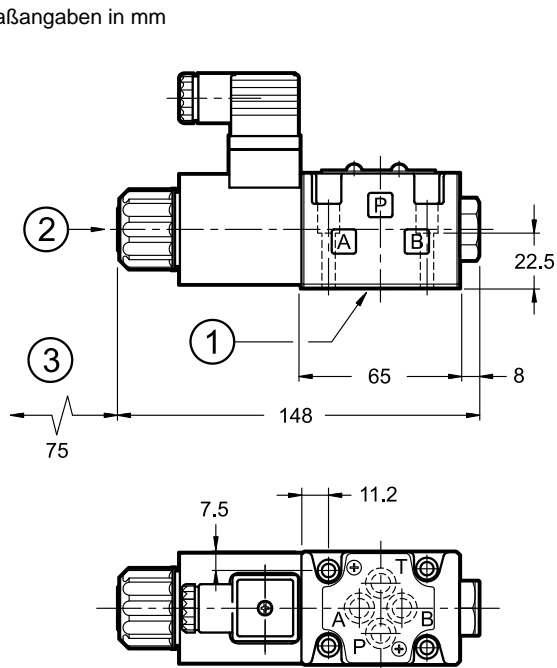


Anschluss für Gegenstecker
DEUTSCH DT06-2S
Code **K7**



8 - QDE3: ABMESSUNGEN UND ANSCHLÜSSE

Maßangaben in mm



Befestigungsschrauben: 4 Schrauben ISO 4762 M5x30

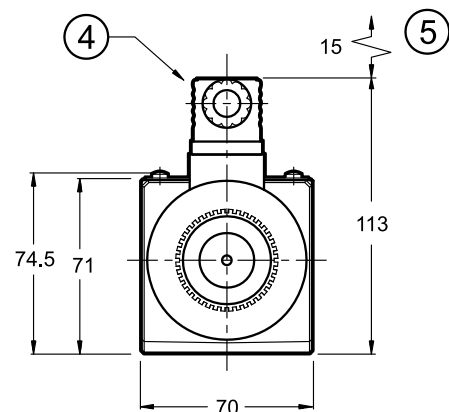
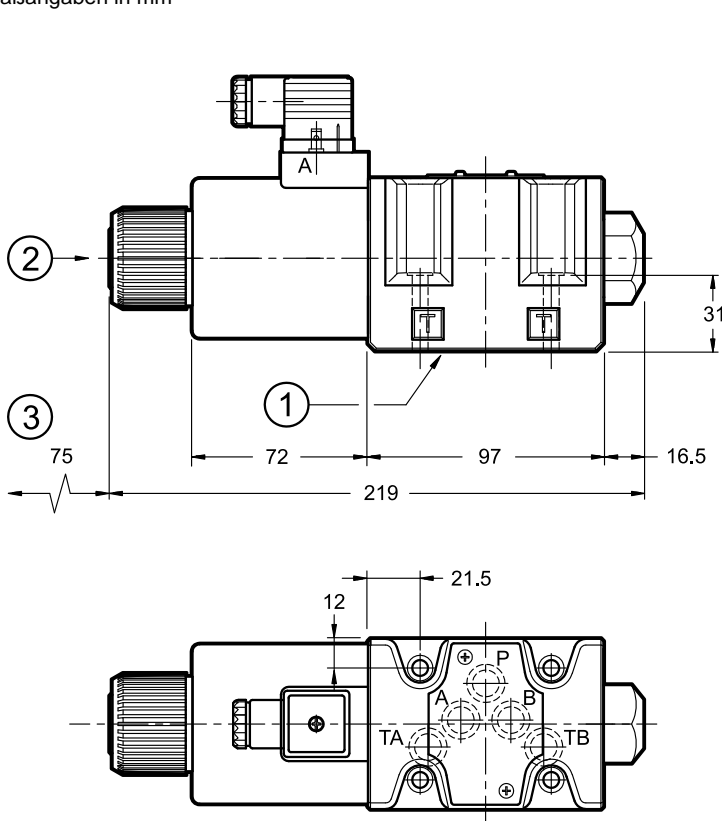
Anzugsmoment: 5 Nm (A8.8)

Gewindebohrung: M5x10

- | | |
|---|--|
| 1 | Anschlussbild mit Abdichtungsringen:
4 O-Ring Typ 2037 (9.25x1.78) - 90 Shore |
| 2 | Standard Handhilfsbetätigung, im Magnetrohr eingebaut |
| 3 | Raum für die Spulenternung |
| 4 | Elektrischer Würfelstecker der Spule
EN 175301-803 (ex DIN 43650) |
| 5 | Raum für die Würfelsteckerentfernung |

9 - QDE5: ABMESSUNGEN UND ANSCHLÜSSE

Maßangaben in mm



Befestigungsschrauben: 4 Schrauben ISO 4762 M6x40

Anzugsmoment: 8 Nm (A8.8)

Gewindebohrung: M6x10

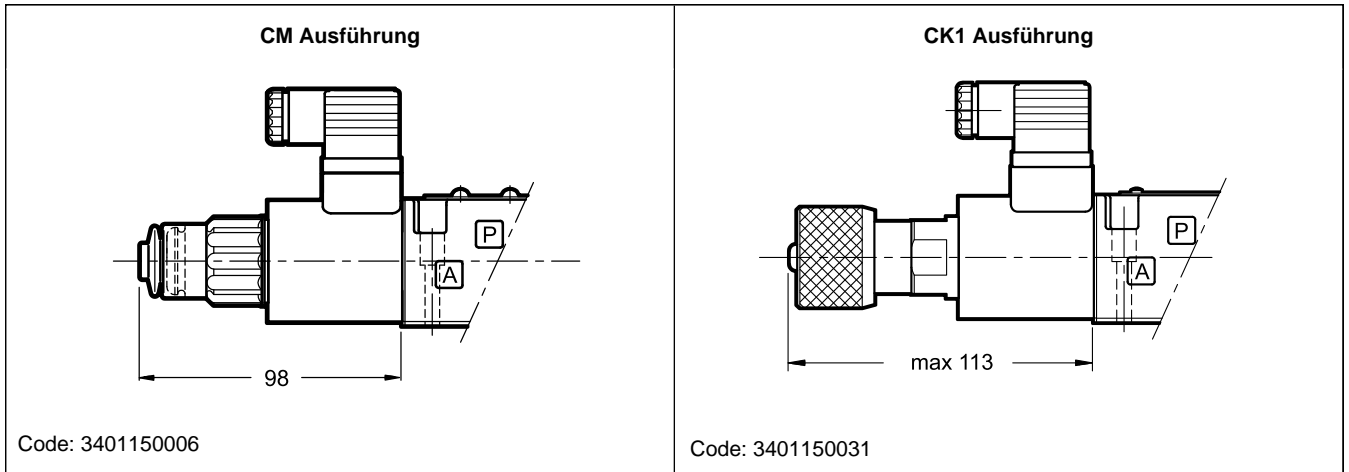
- | | |
|---|--|
| 1 | Anschlussbild mit Abdichtungsringen:
N. 5 O-Ring Typ 2050 (12.42x1.78) - 90 Shore |
| 2 | Standard Handhilfsbetätigung, im Magnetrohr eingebaut |
| 3 | Raum für die Spulenternung |
| 4 | Elektr. Würfelstecker der Spule EN 175301-803
(ex DIN 43650) |
| 5 | Raum für die Würfelsteckerentfernung |

10 - HANDHILFSBETÄTIGUNG

Der Pin für die Handhilfsbetätigung ist beim Standardventil im Polrohr des Magneten eingebaut. Aktivieren Sie die Handhilfsbetätigung, indem Sie sie mit einem angemessenen Werkzeug drücken und darauf achten, die Lauffläche nicht zu beschädigen.

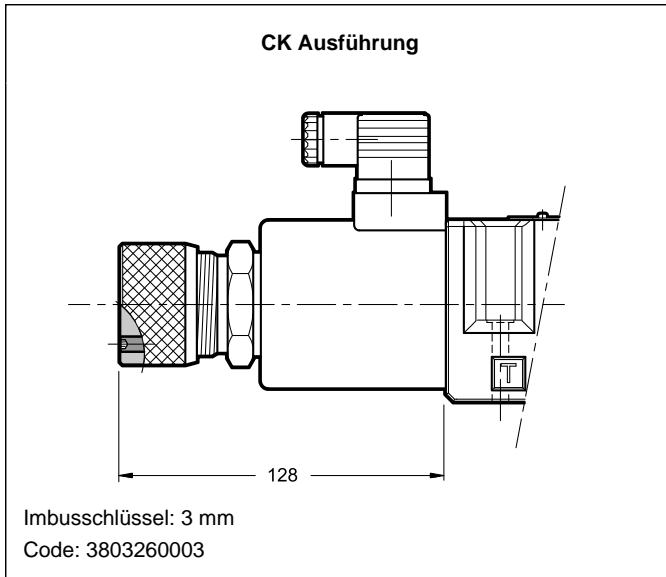
Verfügbar für QDE3:

- **CM**: mit Gummi-Schutzkappe (obligatorisch für WK1 Spulen)
- **CK1**: mit Drehknopf.



Nur verfügbar für QDE5:

CK: mit Drehknopf. Wenn die Madenschraube eingeschraubt und zu der Oberfläche des Drehknopfes abgerichtet ist, schrauben Sie den Drehknopf bis zum Anschlag ein: In dieser Stellung ist das Ventil in Zentralposition. Nach der Einstellung der Übersteuerung müssen Sie die Madenschraube einschrauben, um zu vermeiden, dass sich der Drehknopf löst.



11 - HYDRAULISCHE DRUCKMEDIEN

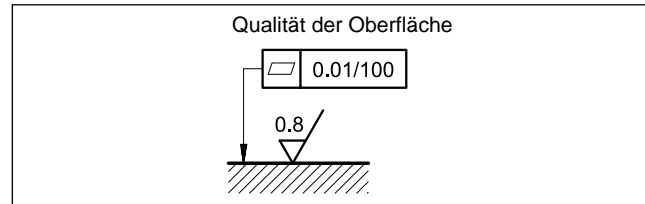
Verwenden Sie Hydraulikflüssigkeiten auf Mineralölbasis Typ HL oder HM nach ISO 6743-4. Für diese Flüssigkeiten verwenden Sie Dichtungen aus NBR (Code N). Für Flüssigkeiten vom Typ HFDR (Phosphorester) verwenden Sie Dichtungen aus FPM (Code V). Wenn Sie andere Druckmedien verwenden, zum Beispiel HFA, HFB, HFC, wenden Sie sich bitte an unser technisches Büro.

Der Betrieb mit Flüssigkeitstemperaturen über 80°C führt zum schnellen Verfall der Qualität der Flüssigkeiten und Dichtungen. Die physikalischen und chemischen Merkmale der Flüssigkeit müssen beibehalten werden.

12 - INSTALLATION

QDE*-Ventil kann in beliebiger Lage installiert werden, ohne das reibungslose Funktionieren zu beeinträchtigen. Achten Sie darauf, dass sich keine Luft im Hydrauliksystem befindet.

Die Ventillbefestigung erfolgt durch Schrauben oder Zugstangen auf einer Planfläche dessen Ebenheits- und Rauheitswerte höher oder gleich zu denjenigen sind, wie nebenan gezeigt werden. Die Nichtbeachtung der minimalen Ebenheits- und Rauheitswerte kann Leckagen zwischen dem Ventil und der Auflagefläche verursachen.



13 - ELEKTRONISCHE STEUEREINHEITEN

QDE3

EDM-M111	für Magnetspulen 24V GS	Schienenmontage DIN EN 50022	siehe Kat. 89 252
EDM-M141	für Magnetspulen 12V GS		
EWM-A-PV	12V / 24V GS Softwarekonfiguration		siehe Kat. 89 620

QDE5

EDM-M131	für Magnetspulen 24V GS	Schienenmontage DIN EN 50022	siehe Kat. 89 252
EDM-M151	für Magnetspulen 12V GS		
EWM-A-PV	12V / 24V GS Softwarekonfiguration		siehe Kat. 89 620