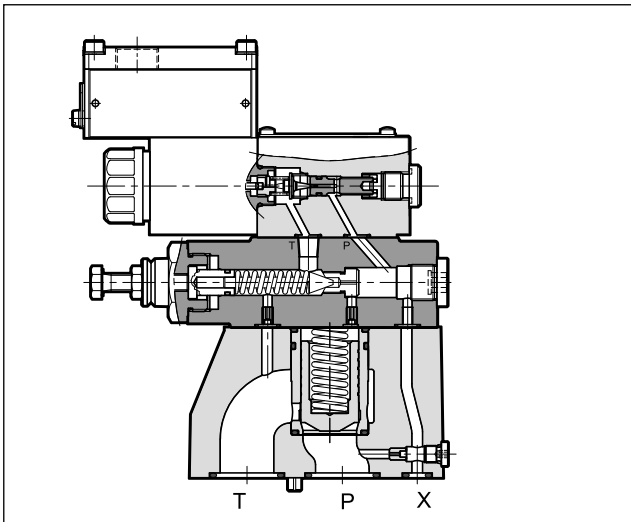


P*E*K*

VALVOLE PROPORZIONALI REGOLATRICI DI PRESSIONE ANTIDEFAGRANTI ATEX, IECEX, INMETRO, PESO

PDE3K*	ISO 4401-03
PRE3K*	ISO 4401-03
PRE10K*	ISO 6264-06
PRE25K*	ISO 6264-08
PRE32K*	ISO 6264-10

PRINCIPIO DI FUNZIONAMENTO



- Le valvole PDE3K* e PRE*K* sono valvole antideflagranti regolatrici di pressione a comando proporzionale, dirette e pilotate.
- Queste valvole sono certificate ATEX, IECEX, INMETRO o PESO e sono idonee all'utilizzo in ambienti con atmosfera potenzialmente esplosiva per impianti di superficie o per miniera.
- Sono disponibili anche per basse temperature (-40 °C)
- Si possono comandare con un alimentatore controllato in corrente oppure tramite scheda elettronica, che sfrutta a pieno le prestazioni delle valvole (vedi par. 21).
- Su richiesta, le valvole P*E*K* possono essere fornite con stato di finitura zinco-nichel idoneo a resistere ad un tempo di esposizione alla nebbia salina pari a 600 ore.
- **Informazioni dettagliate su certificazione, marcature e temperature di utilizzo sono contenute nel documento 02 500 'classificazione antideflagranti'.**

PRESTAZIONI

(rilevate con olio minerale con viscosità 36 cSt a 50°C e con unità elettronica di comando)

		PDE3K*	PRE3K*	PRE10K*	PRE25K*	PRE32K*
Pressione massima di esercizio	- attacco P - attacco T	bar	350 2	350 2		
Portata minima		l/min	-	2	-	-
Portata nominale			1	10	-	-
Portata massima			2	40	200	400
Tempi di risposta			vedere paragrafo 11			
Isteresi	% di p nom		< 5%			
Ripetibilità	% di p nom		< ±1,5%			
Caratteristiche elettriche			vedere paragrafo 5			
Campo temperatura (ambiente e del fluido)			vedere documento 02 500			
Campo viscosità fluido	cSt		10 ÷ 400			
Grado di contaminazione del fluido			secondo ISO 4406:1999 classe 18/16/13			
Viscosità raccomandata	cSt		25			
Massa	kg		1,8	3,8	5,3	6,1
					8,3	

1 - CODICE DI IDENTIFICAZIONE DELLA VALVOLA A COMANDO PROPORZIONALE DIRETTO

	P	D	E	3	-	/	10	-	K9		
--	----------	----------	----------	----------	---	---	-----------	---	-----------	--	--

Valvola regolatrice di pressione

ad azione diretta

Comando elettrico proporzionale

Dimensione ISO 4401-03

Tipo di certificazione antideflagrante: **vedere tabella par. 1.1**

Campo di regolazione pressione

025 = 0,9 - 25 bar
070 = 1,6 - 70 bar
140 = 2,4 - 140 bar
210 = 3,2 - 210 bar
350 = 5 - 350 bar

N. di serie (da 10 a 19 le quote e gli ingombri di installazione rimangono invariati)

Guarnizioni:

Per campo temperatura -20 / +80 °C
N = guarnizioni in NBR per oli minerali (**standard**)
V = guarnizioni in FPM per fluidi particolari
 Per campo temperatura -40 / +80 °C
NL = guarnizioni per basse temperature (per olio minerale)

Opzione: trattamento superficiale non standard.
 Omettere se non richiesto (vedi **NOTA**)

Opzione: **/T5**
 versione in classe di temperatura T5.
 Omettere se non richiesto.

Connessione pressacavo: con attacco superiore
T01 = M20x1.5 - ISO 261
T02 = Gk 1/2 - UNI EN 10226-2 non disponibile per INMETRO
T03 = 1/2" NPT - ANSI B1.20.1 (ex ANSI B2.1)
 con attacco laterale:
S01 = M20x1.5 - ISO 261
S02 = Gk 1/2 - UNI EN 10226-2 non disponibile per INMETRO
S03 = 1/2" NPT - ANSI B1.20.1 (ex ANSI B2.1)
S04 = M16x1.5 - ISO 261

Connessione elettrica bobina: scatola con morsetti

Tensione nominale solenoide:
D12 = 12V CC
D24 = 24V CC

NOTA: Il trattamento superficiale standard delle valvole è una fosfatazione colore nero.
 Il trattamento zinco-nichel è disponibile a richiesta. Esso è idoneo a resistere ad un tempo di esposizione alla nebbia salina pari a 600 ore (prova eseguita in accordo alla norma UNI EN ISO 9227 e valutazione prova in accordo alla normativa UNI EN ISO 10289).
 Per trattamento di finitura zinco-nichel completo aggiungere **/W7** alla fine del codice di identificazione.

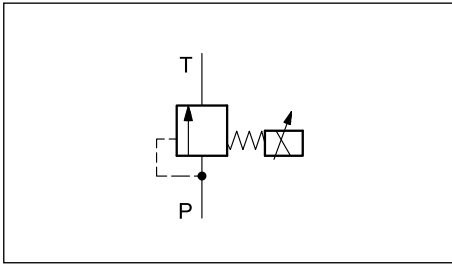
Versione con bobine monoblocco in acciaio
 Le bobine standard sono realizzate in acciaio con trattamento zinco-nichel e la scatola della morsetti è in alluminio anodizzato.
 A richiesta sono disponibili bobine monoblocco **MD24K9S01** completamente in acciaio, con trattamento zinco-nichel (tensione di alimentazione D24 e connessione pressacavo tipo S01). Sempre su richiesta, sono disponibili altre varianti per tensione e connessione pressacavo.

1.1 - Denominazione delle valvole per tipo di certificazione

	ATEX		IECEX		INMETRO		PESO	
per gas per polveri	KD2	II 2GD	KXD2	IECEX Gb IECEX Db	KBD2	INMETRO Gb INMETRO Db	KPD2	PESO Gb non applicabile per polveri
per miniera	KDM2	I M2	KXDM2	IECEX Mb	KBDM2	INMETRO Mb	non applicabile per miniera	

NOTA : fare riferimento al documento tecnico 02 500 per informazioni specifiche di classificazione, marcatura e temperature di utilizzo.

2 - SIMBOLO IDRAULICO



3 - CURVE CARATTERISTICHE DELLA VALVOLA A COMANDO PROPORZIONALE DIRETTO

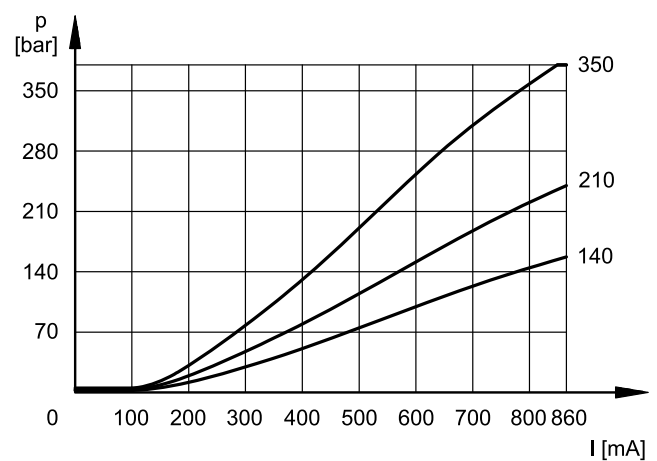
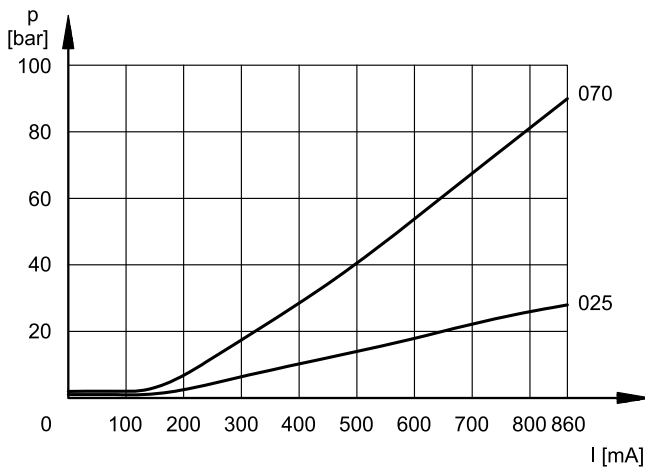
(rilevate con olio minerale con viscosità di 36 cSt a 50°C e con unità elettronica di comando)

Curve tipiche di regolazione in funzione della corrente al solenoide per campi di regolazione pressione disponibili, rilevate con portata in ingresso $Q = 1$ l/min.

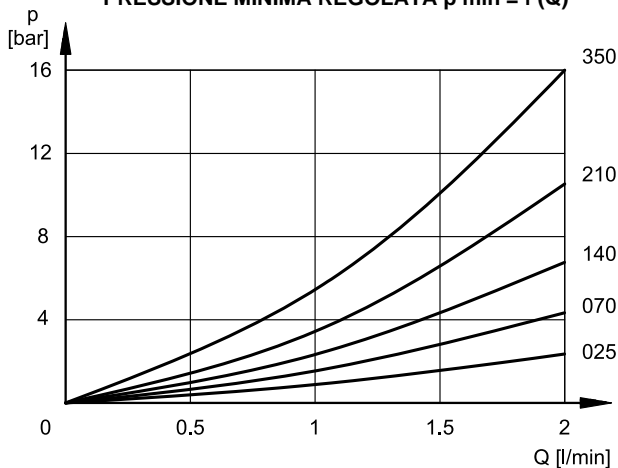
Le curve sono ottenute senza alcuna compensazione di isteresi e linearità e sono misurate senza alcuna contropressione in T.

La pressione di fondo scala viene tarata in fabbrica con la portata di 1 l/min. Occorre fare attenzione che se la portata è maggiore, la pressione di fondo scala aumenta in modo significativo (vedere il diagramma $p_{max} = f(Q)$).

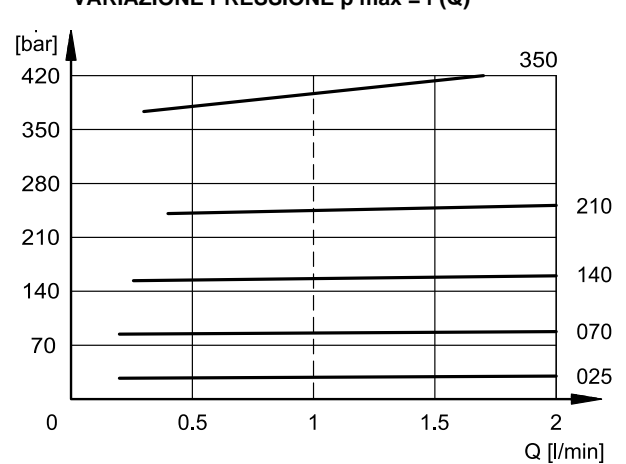
REGOLAZIONE PRESSIONE $p = f(I)$



PRESSIONE MINIMA REGOLATA $p_{min} = f(Q)$



VARIAZIONE PRESSIONE $p_{max} = f(Q)$



4 - VALORI DI PRESSIONE MASSIMA DELLA VALVOLA A COMANDO PROPORZIONALE DIRETTO

Questa valvola incorpora un limitatore meccanico della pressione massima, che opera indipendentemente dalla corrente applicata. Questo tipo di progettazione garantisce che la pressione non aumenti oltre il limite indicato, anche quando la corrente al solenoide supera la corrente massima prevista ($I > I_{max}$).

Valori rilevati con viscosità 36 cSt a 50°C e $Q = 1$ l/min

		PDE3K*-025	PDE3K*-070	PDE3K*-140	PDE3K*-210	PDE3K*-350
valore di pressione a 800 mA	bar	25	77	142	217	360
valore di pressione massimo quando $I > I_{max}$	bar	33,5	90	161	252	390

5 - CARATTERISTICHE ELETTRICHE

(valori $\pm 5\%$)

TENSIONE NOMINALE	V CC	12	24
RESISTENZA (A 20°C)	Ω	3,8	15,6
CORRENTE NOMINALE	A	1,88	0,86

DURATA D'INSERZIONE	100%
COMPATIBILITÀ ELETTROMAGNETICA (EMC)	Conforme alla direttiva 2014/30/UE
CLASSE DI PROTEZIONE Agenti atmosferici Isolamento avvolgimento (VDE 0580)	IP66/IP68 classe H

5.1 - Collegamento elettrico

Per effettuare il collegamento elettrico della bobina, è necessario accedere alla morsettiera interna (1) svitando le n°4 viti (2) che fissano il coperchio (3) alla scatola (4) contenente la morsettiera.

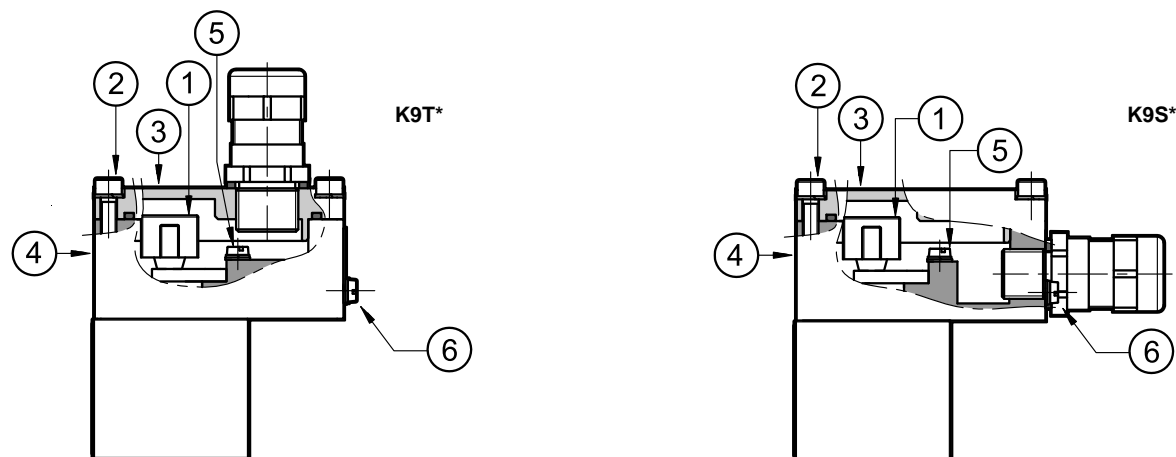
Il collegamento elettrico è indipendente dalle polarità.

Quando si effettua il cablaggio elettrico è importante collegare anche il nodo di messa a terra interno (5) alla scatola morsettiera (vite M4) mediante idoneo conduttore con la linea di messa a terra generale dell'impianto.

Sul corpo esterno della bobina è presente un nodo di messa a terra (6) (vite M4) che permette di garantire l'equipotenzialità tra la valvola e la linea di messa a terra generale dell'impianto; collegando questo nodo viene garantita la prescrizione della norma EN 13463-1 che impone di verificare l'equipotenzialità delle parti inserite in un ambiente potenzialmente esplosivo (la resistenza massima rilevata tra le parti deve essere pari a 100 Ω).

Al termine del cablaggio elettrico occorre rimontare il coperchio (3) sopra la scatola (4) verificando il corretto posizionamento della guarnizione di tenuta presente nella sede del coperchio e serrando le n°4 viti M5 con un coppia pari a $4.9 \div 6$ Nm.

Il collegamento elettrico deve essere eseguito seguendo le prescrizioni delle norme per la protezione dai rischi di esplosione.



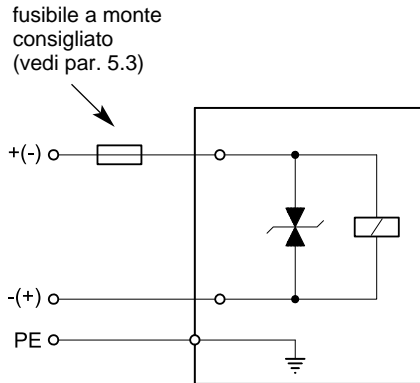
Nella tabella sotto riportata sono indicate le caratteristiche dei cavi che devono essere utilizzati per il cablaggio elettrico:

Funzione	Sezione cavo
Collegamento cavi tensione di esercizio	max 2.5 mm ²
Collegamento nodo di messa a terra interno	max 2.5 mm ²
Collegamento nodo di messa a terra equipotenziale esterno	max 6 mm ²

I cavi utilizzati per il cablaggio devono essere del tipo non armato, con rivestimento a guaina esterna e devono essere idonei a resistere nel campo di temperatura da -20 °C a +110 °C (sia per valvole con guarnizione N sia V) oppure da -40 °C a +110 °C (per valvole con guarnizione NL).

I pressacavi (che devono essere ordinati separatamente, vedere paragrafo 18) consentono l'utilizzo di cavi con diametro esterno compreso tra 8 e 10 mm.

5.2 - Schema elettrico



5.3 - Fusibile per sovracorrenti e picco di tensione alla disinserzione

A monte di ogni elettrovalvola deve essere collegato, come protezione da cortocircuito, un fusibile opportunamente dimensionato (max 3 x In secondo IEC 60127) oppure un salvamotore con scatto a cortocircuito e scatto termico rapido. Il potere di interruzione del fusibile deve essere uguale o superiore alla corrente di cortocircuito della fonte di alimentazione. Il fusibile o il salvamotore devono essere installati fuori dall'area classificata oppure devono essere con protezione antideflagrante.

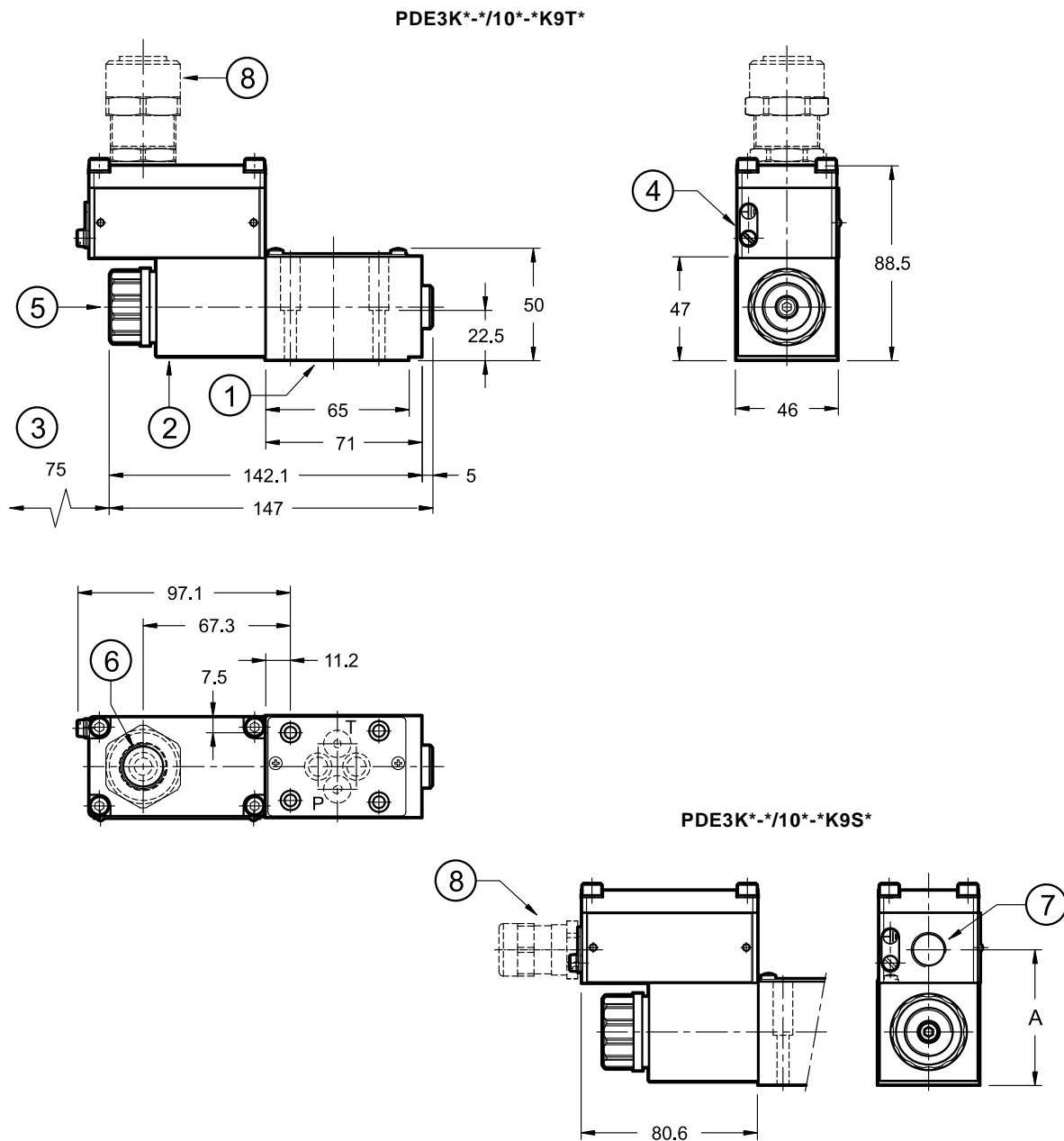
Con lo scopo di salvaguardare il controllo elettronico al quale è collegata l'elettrovalvola, nella bobina è contenuto un circuito di protezione che attenua i picchi di tensione che possono crearsi al disinserimento di induttanze.

Nella tabella sotto riportata viene indicato il tipo di fusibile consigliato in funzione della tensione nominale dell'elettrovalvola ed il valore di attenuazione dei picchi di tensione.

Tipo di bobina	Tensione nominale [V]	Corrente nominale [A]	Prefusibile consigliato con ritardo medio di intervento secondo DIN 41571 [A]	Valore di tensione massimo alla disinserzione [V]	Circuito di protezione dai guasti
D12	12	1,88	2,5	- 49	Diodo soppressore bidirezionale
D24	24	0,86	1,25	- 49	

6 - DIMENSIONI DI INGOMBRO E DI INSTALLAZIONE PDE3K*

dimensioni in mm



Attacco laterale	A
S01, S04	60.5
S02, S03	60

1	Superficie di montaggio con anelli di tenuta: 4 OR tipo 2037 (9.25 x 1.78) - 90 shore
2	Bobina antideflagrante
3	Spazio libero minimo richiesto
4	Connessione di messa a terra aggiuntiva
5	Sfiato aria (chiave maschio esagonale 4)
6	Attacco superiore per pressacavo
7	Attacco laterale per pressacavo
8	Pressacavo. Da ordinare separatamente, vedi par. 20

NOTA: al primo avviamento o dopo un lungo periodo di non utilizzo, occorre spurgare l'aria tramite lo sfiato (5) presente nella parte terminale del tubo solenoide.

Fissaggio valvola: 4 viti TCEI M5x30 - ISO 4762
Coppia di serraggio: 5 Nm (viti A8.8)
Filettatura fori di fissaggio: M5x10

7 - CODICE DI IDENTIFICAZIONE DELLE VALVOLE PROPORZIONALI PILOTATE

<div style="border: 1px solid black; padding: 5px; display: inline-block;"> P R E </div>	<div style="border: 1px solid black; padding: 5px; display: inline-block;"> - / 20 - </div>	<div style="border: 1px solid black; padding: 5px; display: inline-block;"> K9 </div>	
<p>Valvola regolatrice di massima pressione pilotata</p> <p>Comando elettrico proporzionale</p> <p>Dimensione: _____</p> <p>3 = ISO 4401-03 10 = ISO 6264-06 25 = ISO 6264-08 32 = ISO 6264-10</p> <p>Tipo di certificazione antideflagrante : _____ vedere tabella par. 1.1</p> <p>Campo di regolazione pressione: _____</p> <p>PRE3K*: 025 = 4 - 25 bar 070 = 4 - 70 bar 140 = 4 - 140 bar 210 = 5 - 210 bar 350 = 5 - 350 bar</p> <p>PRE10K*, PRE25K* e PRE32K*: 025 = fino a 25 bar 070 = fino a 70 bar 140 = fino a 140 bar 210 = fino a 210 bar 350 = fino a 350 bar</p> <p>N. di serie (da 20 a 29 le quote e gli ingombri di installazione rimangono invariati) _____</p> <p>Guarnizioni: _____</p> <p>Per campo temperatura -20 / +80 °C</p> <p>N = guarnizioni in NBR per oli minerali (standard) V = guarnizioni in FPM per fluidi particolari</p> <p>Per campo temperatura -40 / +80 °C</p> <p>NL = guarnizioni per basse temperature (per olio minerale)</p> <p>NOTA: Il trattamento superficiale standard delle valvole è una fosfatazione colore nero.</p> <p>Il trattamento zinco-nichel è disponibile a richiesta. Esso è idoneo a resistere ad un tempo di esposizione alla nebbia salina pari a 600 ore (prova eseguita in accordo alla norma UNI EN ISO 9227 e valutazione prova in accordo alla normativa UNI EN ISO 10289).</p> <p>Per trattamento di finitura zinco-nichel completo aggiungere /W7 alla fine del codice di identificazione.</p> <p>È disponibile una versione con bobina monoblocco in acciaio. Dettagli a pagina 2.</p>	<p>Opzione: trattamento superficiale non standard. Omettere se non richiesto (vedi NOTA)</p> <p>Opzione: /T5 versione in classe di temperatura T5. Omettere se non richiesto.</p> <p>Connessione pressacavo: con attacco superiore T01 = M20x1.5 - ISO 261 T02 = Gk 1/2 - UNI EN 10226-2 non disponibile per INMETRO T03 = 1/2" NPT - ANSI B1.20.1 (ex ANSI B2.1)</p> <p>con attacco laterale: S01 = M20x1.5 - ISO 261 S02 = Gk 1/2 - UNI EN 10226-2 non disponibile per INMETRO S03 = 1/2" NPT - ANSI B1.20.1 (ex ANSI B2.1) S04 = M16x1.5 - ISO 261</p> <p>Connessione elettrica bobina: scatola con morsetteria</p> <p>Tensione nominale solenoide: D12 = 12V CC D24 = 24V CC</p>		

8 - SIMBOLO IDRAULICO

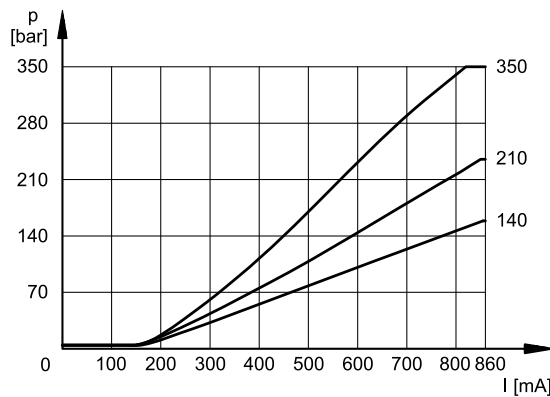
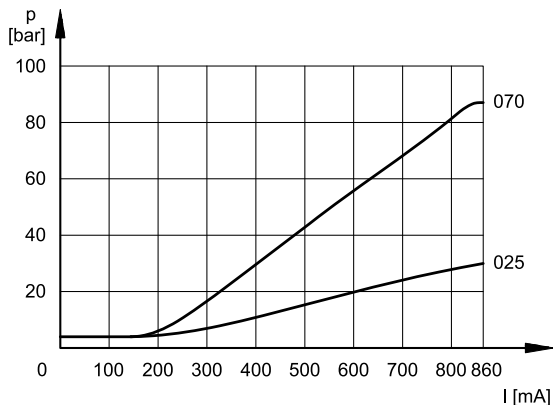


9 - CURVE CARATTERISTICHE DELLE VALVOLE PROPORZIONALI PILOTATE

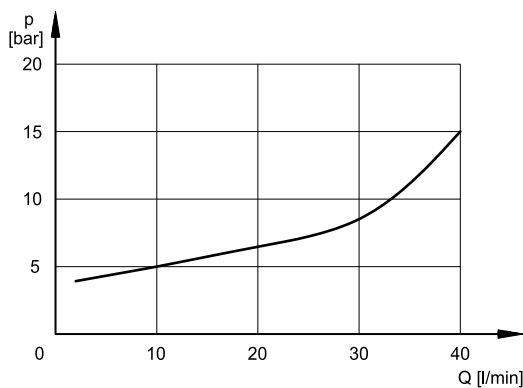
(rilevate con olio minerale con viscosità di 36 cSt a 50°C e con unità elettronica di comando)

9.1 - PDE3K*

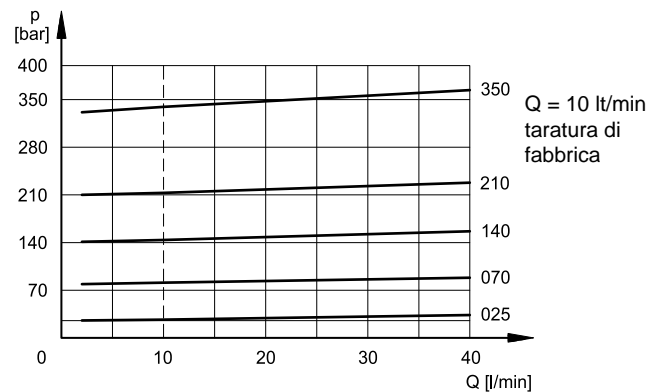
REGOLAZIONE PRESSIONE $p = f(I)$



PRESSIONE MINIMA REGOLATA $p_{min} = f(Q)$

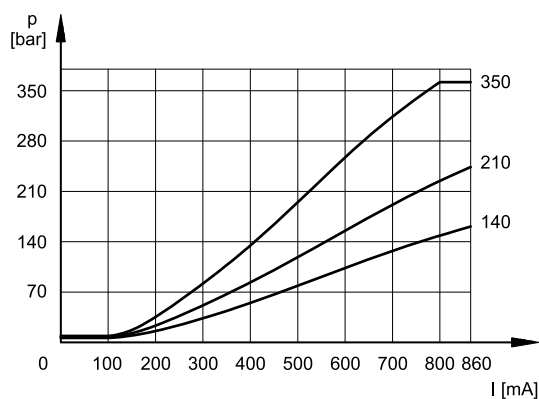
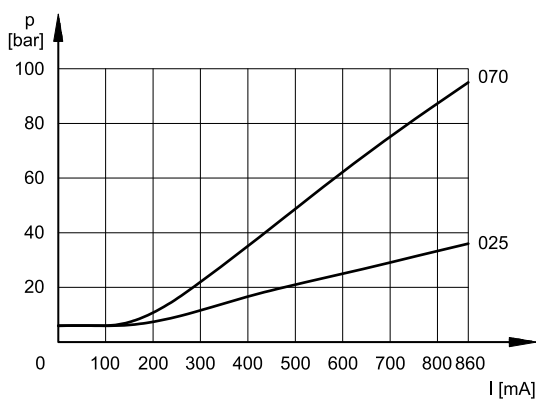


VARIAZIONE PRESSIONE $p_{max} = f(Q)$

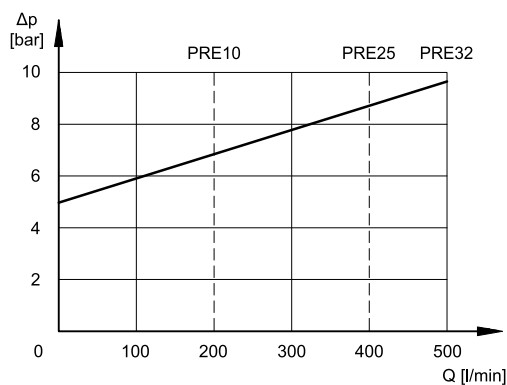


9.2 - PRE10K*, PRE25K* e PRE32K*

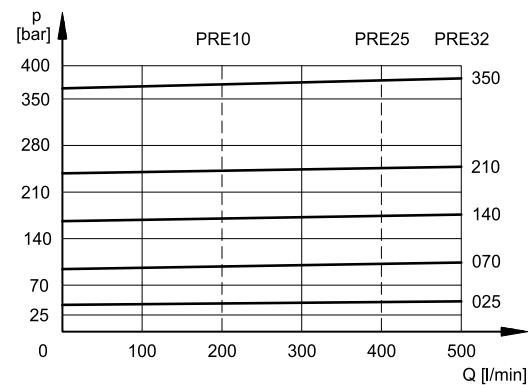
REGOLAZIONE PRESSIONE $p = f(I)$



PRESSIONE MINIMA REGOLATA $p_{min} = f(Q)$



VARIAZIONE PRESSIONE $p_{max} = f(Q)$



10 - VALORI DI PRESSIONE MASSIMA DELLE VALVOLE PROPORZIONALI PILOTATE

Queste valvole incorporano un limitatore meccanico della pressione massima, che opera indipendentemente dalla corrente applicata. Questo tipo di progettazione garantisce che la pressione non aumenti oltre il limite indicato, anche quando la corrente al solenoide supera la corrente massima prevista ($I > I_{max}$).

Valori rilevati con viscosità 36 cSt a 50°C e Q = 10 l/min

		PRE3-025	PRE3-070	PRE3-140	PRE3-210	PRE3-350
valore di pressione a 800 mA	bar	28	82	145	215	335
valore di pressione massimo quando $I > I_{max}$	bar	30	86	155	230	350

Valori rilevati con viscosità 36 cSt a 50°C e Q = 50 l/min

		PRE*-025	PRE*-070	PRE*-140	PRE*-210	PRE*-350
valore di pressione a 800 mA	bar	27	85	147	220	365
valore di pressione massimo quando $I > I_{max}$	bar	35	95	165	255	370

11 - TEMPI DI RISPOSTA

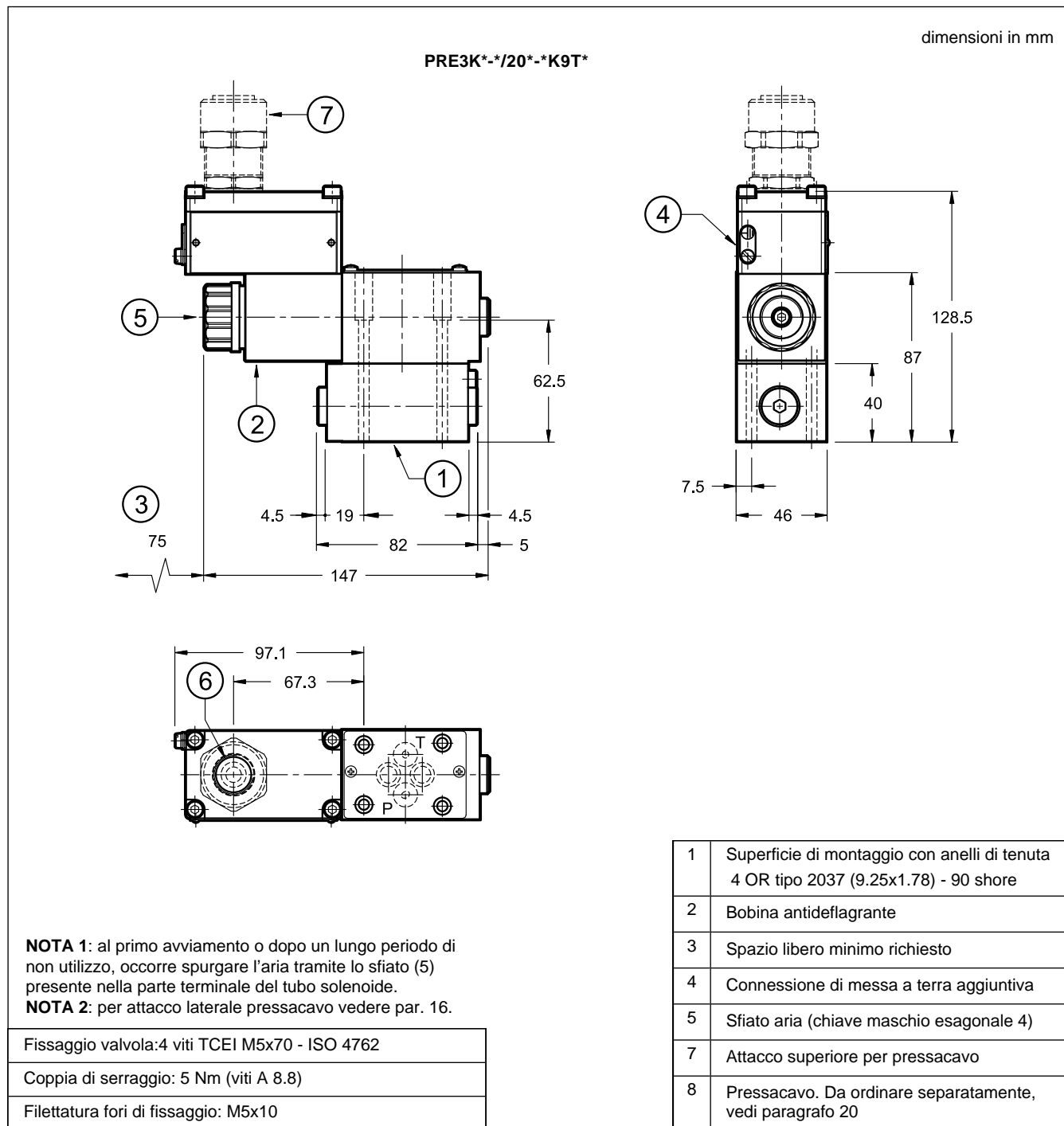
(rilevate con olio minerale con viscosità di 36 cSt a 50°C e con unità elettronica di comando)

Il tempo di risposta rappresenta il ritardo con cui la valvola raggiunge il 90% del valore di pressione impostato a seguito di una variazione a gradino del segnale di comando.

In tabella sono riportati i tempi di risposta tipici rilevati con valvola fondo scala 140 bar e con portata in ingresso Q = 2 l/min per PDE3K*, Q = 10 l/min per PRE3K* e Q = 50 l/min per PRE10K*, PRE25K* e PRE32K*.

VARIAZIONE SEGNALE DI COMANDO	0 → 100%	100 → 0%
	Tempo di risposta [ms]	
PDE3K*	60	70
PRE3K*	80	40
PRE10K*, PRE25K* e PRE32K*	120	90

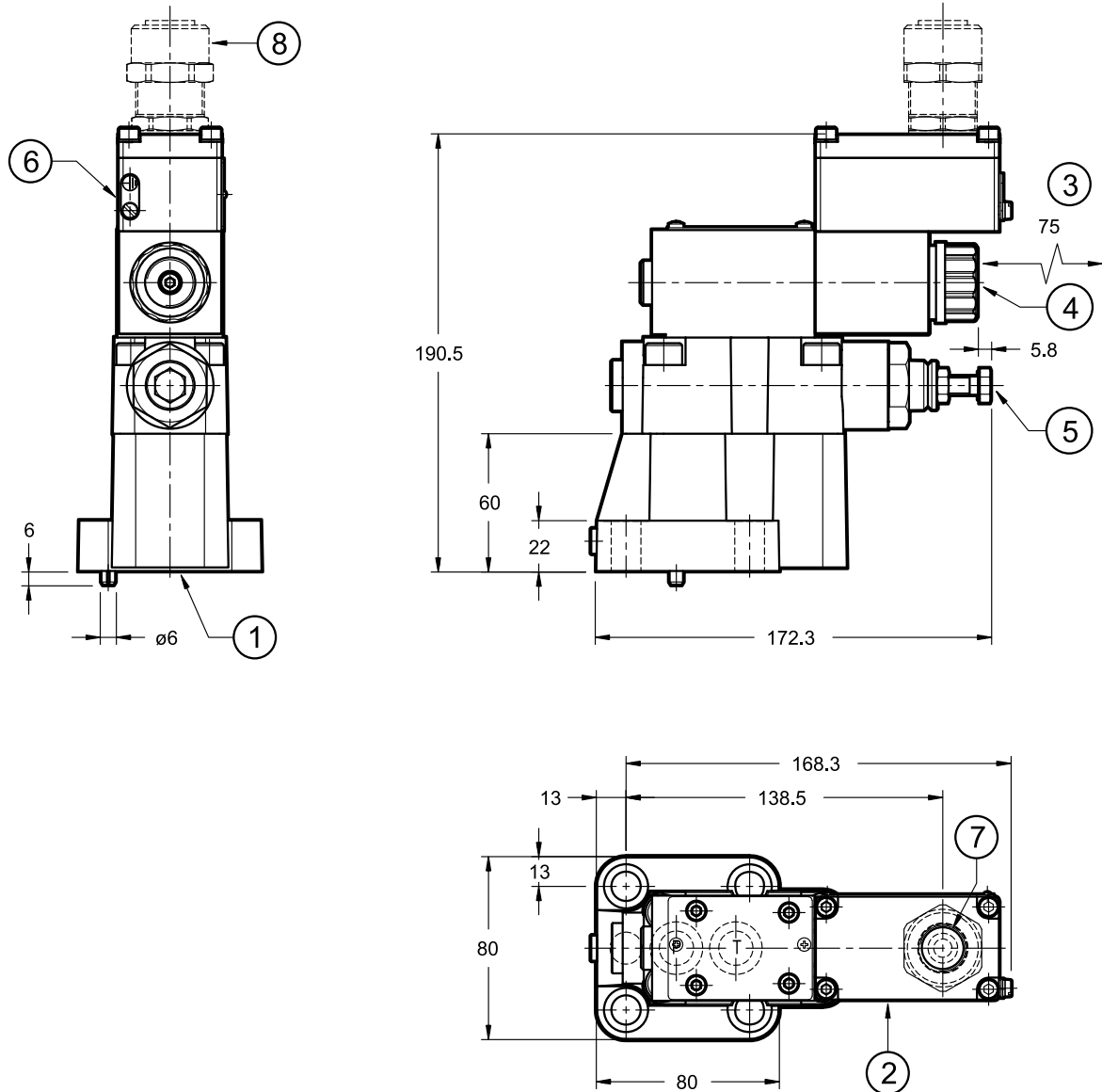
12 - DIMENSIONI DI INGOMBRO E DI INSTALLAZIONE PRE3K* CON ATTACCO SUPERIORE



13 - DIMENSIONI DI INGOMBRO E DI INSTALLAZIONE PRE10K* CON ATTACCO SUPERIORE

dimensioni in mm

PRE10K*-/20*-/K9T*



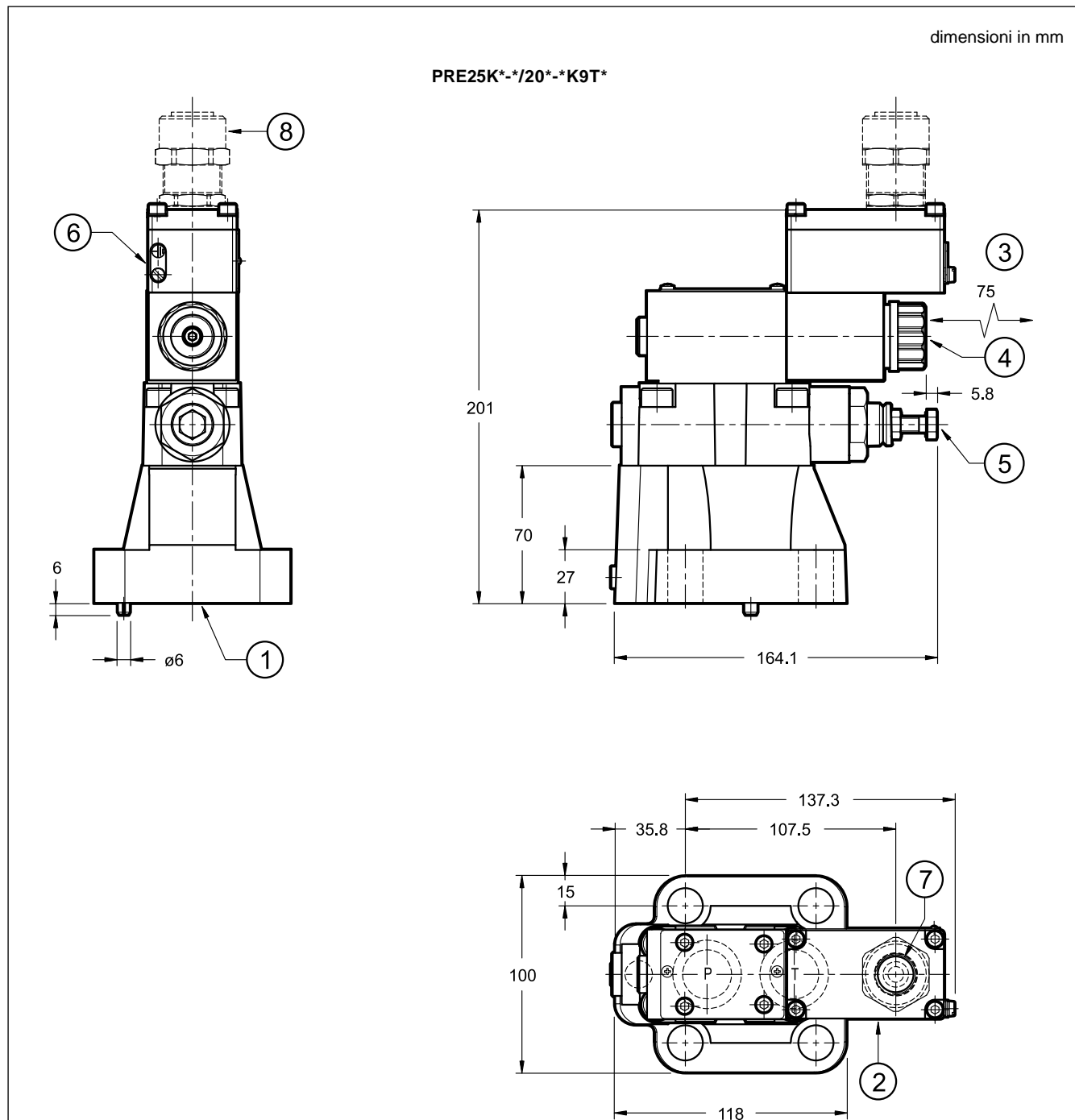
1	Superficie di montaggio con anelli di tenuta 2 OR tipo 123 (17.86 x 2.62) - 90 shore 1 OR tipo 109 (9.13 x 2.62) - 90 shore
2	Bobina antideflagrante
3	Spazio libero minimo richiesto
4	Sfiato aria (chiave maschio esagonale 4)
6	Valvola di massima pressione tarata in fabbrica
7	Connessione di messa a terra aggiuntiva
8	Attacco superiore per pressacavo
9	Pressacavo. Da ordinare separatamente, vedi paragrafo 20

NOTA 1: al primo avviamento o dopo un lungo periodo di non utilizzo, occorre spurgare l'aria tramite lo sfiato (4) presente nella parte terminale del tubo solenoide.

NOTA 2: per attacco laterale pressacavo vedere par. 16.

Fissaggio valvola: 4 viti TCEI M12x40 - ISO 4762
Coppia di serraggio: 69 Nm (viti A 8.8)
Filettatura fori di fissaggio: M12x20

14 - DIMENSIONI DI INGOMBRO E DI INSTALLAZIONE PRE25K* CON ATTACCO SUPERIORE



1	Superficie di montaggio con anelli di tenuta 2 OR tipo 3118 (29.82 x 2.62) - 90 shore 1 OR tipo 109 (9.13 x 2.62) - 90 shore
2	Bobina antideflagrante
3	Spazio libero minimo richiesto
4	Sfiato aria (chiave maschio esagonale 4)
5	Valvola di massima pressione tarata in fabbrica
6	Connessione di messa a terra aggiuntiva
7	Attacco superiore per pressacavo
8	Pressacavo. Da ordinare separatamente, vedi paragrafo 20

NOTA 1: al primo avviamento o dopo un lungo periodo di non utilizzo, occorre spurgare l'aria tramite lo sfiato (4) presente nella parte terminale del tubo solenoide.

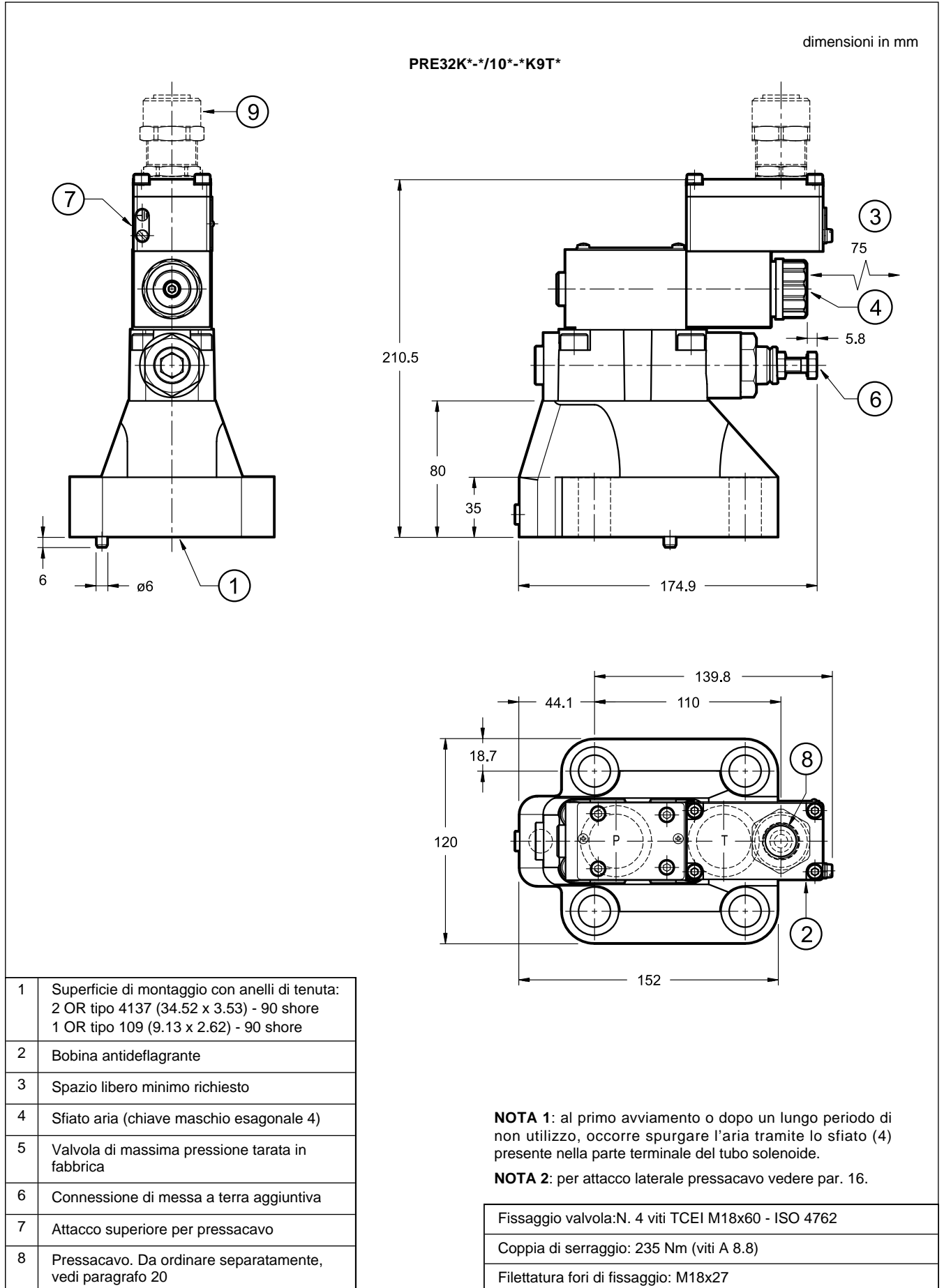
NOTA 2: per attacco laterale pressacavo vedere par. 16.

Fissaggio valvola: 4 viti TCEI M16x50 - ISO 4762

Coppia di serraggio: 170 Nm (viti A 8.8)

Filettatura fori di fissaggio: M16x25

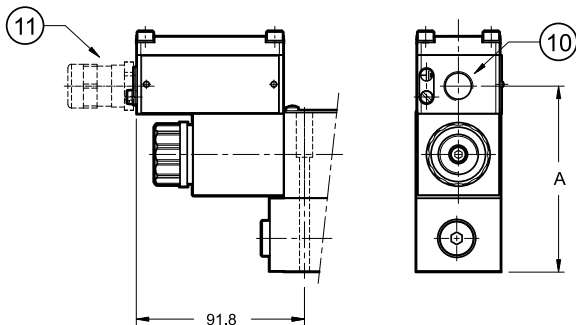
15 - DIMENSIONI DI INGOMBRO E DI INSTALLAZIONE PRE32K* CON ATTACCO SUPERIORE



16 - DIMENSIONI DI INGOMBRO E DI INSTALLAZIONE PRE*K* CON ATTACCO LATERALE

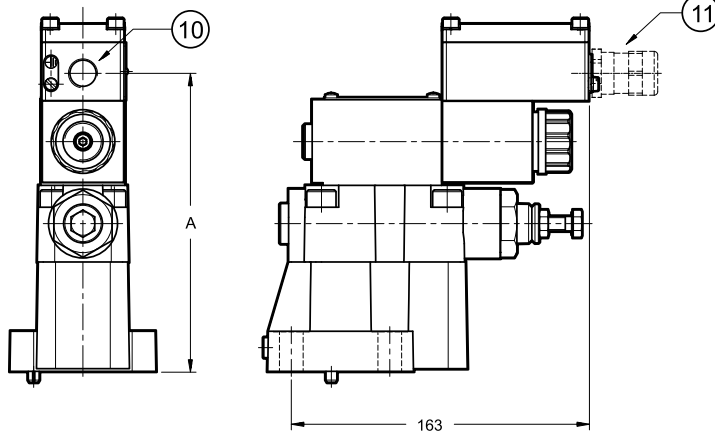
dimensioni in mm

PRE3K*-/20*-*K9S*



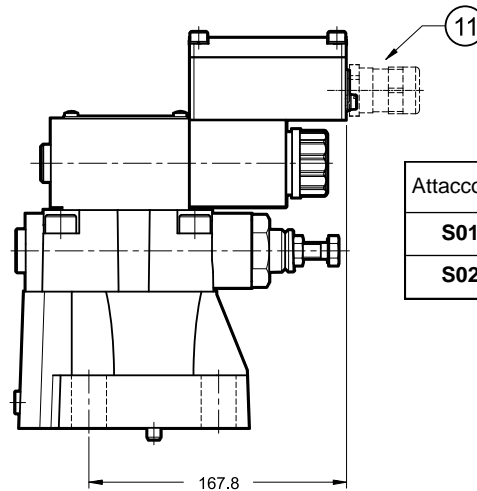
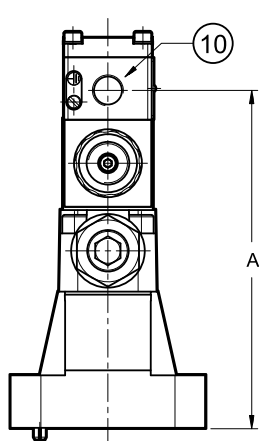
Attacco laterale	A
S01, S04	100.5
S02, S03	100

PRE10K*-/20*-*K9S*



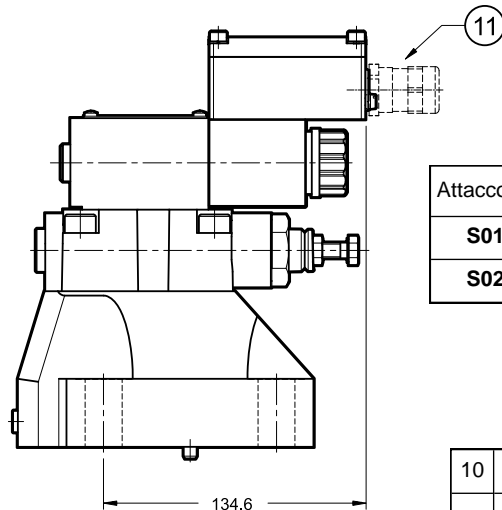
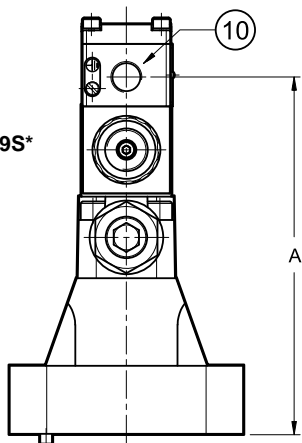
Attacco laterale	A
S01, S04	162.5
S02, S03	162

PRE25K*-/20*-*K9S*



Attacco laterale	A
S01, S04	172.5
S02, S03	172

PRE32K*-/20*-*K9S*

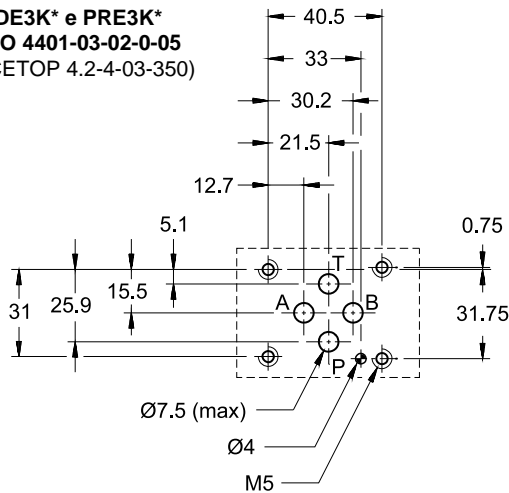


Attacco laterale	A
S01, S04	182.5
S02, S03	182

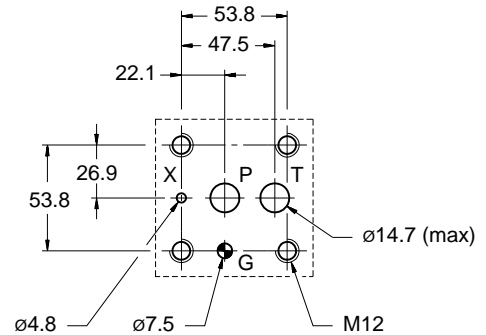
10	Attacco laterale
11	Pressacavo. Da ordinare separatamente, vedi par. 20

17 - PIANI DI POSA

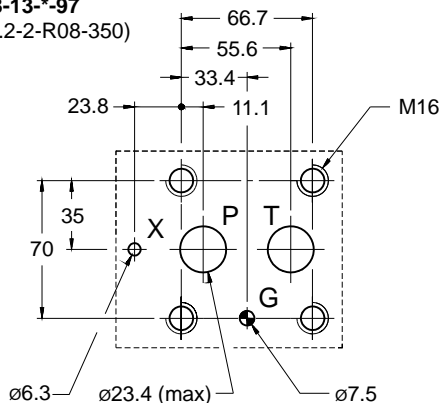
PDE3K* e PRE3K*
ISO 4401-03-02-0-05
 (CETOP 4.2-4-03-350)



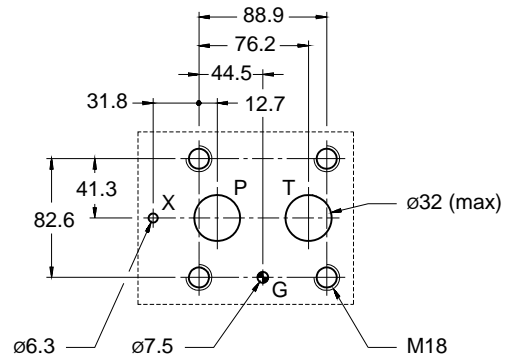
PRE10K*
ISO 6264-06-09-*-97
 (CETOP 4.4.2-2-R06-350)



PRE25K*
ISO 6264-08-13-*-97
 (CETOP 4.4.2-2-R08-350)



PRE32K*
ISO 6264-10-17-*-97
 (CETOP 4.4.2-2-R10-350)



18 - FLUIDI IDRAULICI

Usare fluidi idraulici a base di olio minerale tipo HL o HM secondo ISO 6743-4. Per questi tipi di fluidi, utilizzare guarnizioni in NBR (codice N). Per fluidi tipo HFDR (esteri fosforici) utilizzare guarnizioni in FPM (codice V). Per l'uso di altri tipi di fluidi come ad esempio HFA, HFB, HFC consultare il nostro Ufficio Tecnico.

L'esercizio con fluido a temperatura superiore a 80 °C comporta un precoce decadimento della qualità del fluido e delle guarnizioni. Il fluido deve essere mantenuto integro nelle sue proprietà fisiche e chimiche.

19 - INSTALLAZIONE



Attenersi alle istruzioni di installazione riportate nel *Manuale d'uso e manutenzione*, sempre allegato alla valvola. Interventi non autorizzati possono essere dannosi per persone e cose, a causa dei rischi di esplosione presenti negli ambienti potenzialmente esplosivi.

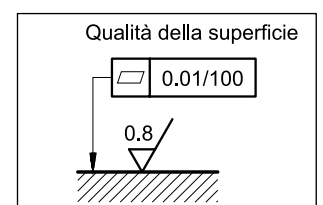
Si consiglia di installare le valvole in posizione orizzontale oppure in posizione verticale con il solenoide rivolto verso il basso. Se la valvola viene installata in verticale e con il solenoide rivolto verso l'alto, occorre considerare delle possibili variazioni di pressione minima regolata, rispetto a quanto riportato nei paragrafi 3 e 8.

Assicurarsi che il circuito idraulico sia esente da aria. In applicazioni particolari può essere necessario sfiatare l'aria intrappolata nel tubo solenoide, utilizzando l'apposita vite di sfiato. Verificare che il tubo solenoide sia sempre pieno di olio. Ad operazione ultimata, riavvitare correttamente la vite.

La linea T della valvola deve essere collegata direttamente al serbatoio. Qualsiasi contropressione presente sulla linea T si somma al valore di pressione regolato.

La massima contropressione ammessa sulla linea T in condizioni di funzionamento è di 2 bar.

Le valvole si fissano mediante viti o tiranti con appoggio su una superficie rettificata a valori di planarità e rugosità uguali o migliori a quelli indicati dalla apposita simbologia. Se i valori minimi di planarità e/o rugosità non vengono rispettati si possono facilmente verificare trafiletti di fluido tra valvola e piano di appoggio.

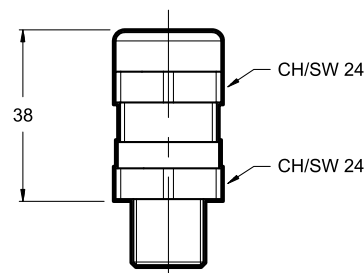


20 - PRESSACAVI

I pressacavi per il cablaggio elettrico della bobina devono essere ordinati separatamente; Diplomatic ne propone alcuni tipi con le seguenti caratteristiche:

- Versione per cavo non armato, tenuta esterna sul cavo (idonei per cavo $\varnothing 8 \div 10$ mm);
- Certificati ATEX II 2GD, I M2; IECEx Gb, Db, Mb;
- Materiale pressacavo: ottone nichelato;
- Materiale gommino interno: silicone;
- Campo di temperatura ambiente: $-65^{\circ}\text{C} \div +220^{\circ}\text{C}$
- Grado di protezione: IP66/IP68.

Per ordinare i pressacavi specificare la descrizione, il codice e la quantità degli articoli desiderati:



Descrizione: CGK2/NB-01/10

Codice: 3908108001

Filetto maschio M20x1.5 - ISO 261, idoneo per bobine con connessione tipo T01 e S01; fornito completo di rondella di rame che deve essere montata tra il pressacavo e la bobina per assicurare il grado di protezione IP66/IP68.

Coppia di serraggio $45 \div 50$ Nm

Descrizione: CGK2/NB-03/10

Codice: 3908108003

Filetto maschio 1/2" NPT - ANSI B1.20.1 (ex ANSI B2.1), idoneo per bobine con connessione tipo T03 e S03; per assicurare il grado di protezione IP66/IP68 deve essere applicato a cura del cliente il frenafili tipo LOCTITE® 243™ o similare tra le filettature di connessione del pressacavo e la bobina.

Coppia di serraggio $20 \div 25$ Nm

Descrizione: CGK2/NB-02/10

Codice: 3908108002

Filetto maschio Gk 1/2 - UNI EN 10226-2, idoneo per bobine con connessione tipo T02 e S02; per assicurare il grado di protezione IP66/IP68 deve essere applicato a cura del cliente il frenafili tipo LOCTITE® 243™ o similare tra le filettature di connessione del pressacavo e la bobina.

Coppia di serraggio $20 \div 25$ Nm

Descrizione: CGK2/NB-04/10

Codice: 3908108004

Filetto maschio M16x1.5 - ISO 261, idoneo per bobine con connessione tipo S04; fornito completo di rondella di rame che deve essere montata tra il pressacavo e la bobina per assicurare il grado di protezione IP66/IP68.

Coppia di serraggio $45 \div 50$ Nm

21 - UNITÀ ELETTRONICHE DI COMANDO

EDM-M112	per solenoidi 24V CC	montaggio su guide DIN EN 50022	vedi cat. 89 251
EDM-M142	per solenoidi 12V CC		

NOTA: le unità elettroniche di comando proposte non sono certificate antideflagranti; devono pertanto essere installate al di fuori dell'area classificata.

22 - PIASTRE DI BASE

(vedi catalogo 51 000)

	PDE3K*	PRE3K*	PRE10K*	PRE25K*	PRE32K*
Tipo ad attacchi sul retro	PMMD-AI3G	PMMD-AI3G	PMRQ3-AI4G	PMRQ5-AI5G	PMRQ7-AI7G
Tipo ad attacchi laterali	PMMD-AL3G	PMMD-AL3G	-	-	-
Filettatura degli attacchi P, T	3/8" BSP	3/8" BSP	P: 1/2" BSP T: 3/4" BSP	1" BSP	1" ¼ BSP
Filettatura attacco X	-	-	1/4" BSP	1/4" BSP	1/4" BSP

NOTA: Le piastre di base (da ordinare separatamente) non contengono alluminio o magnesio in percentuale superiore a quella consentita dalle norme armonizzate con la direttiva ATEX per le categorie 2GD e I M2. Sarà cura dell'utilizzatore fare una completa valutazione del rischio di accensione eventualmente derivante dal relativo impiego in ambiente potenzialmente esplosivo.

CLASSIFICAZIONE ANTIDEFLAGRANTI

per

VALVOLE ON-OFF E PROPORZIONALI
cataloghi di riferimento:

valvole di pressione

RQM*K*-P	21 515
P*E*K*	81 316
ZDE3K*	81 515
DZCE*K*	81 606

valvole di portata

QDE3K*	82 225
---------------	---------------

valvole direzionali

D*K*	41 515
DT3K*	42 215
DS(P)E*K*	83 510

INFORMAZIONI GENERALI

Questa scheda tecnica informativa contiene le informazioni su **classificazione e marcature** della gamma di valvole antideflagranti Diplomatic.

Diplomatic MS offre valvole con le seguenti certificazioni:

ATEX	II 2G	II 2D	I M2
IECEX	Gb	Db	Mb
INMETRO	Gb	Db	Mb
PESO	Gb		

Le istruzioni di uso e manutenzione sono contenute nei relativi manuali, sempre forniti assieme alle valvole.



1 - CERTIFICAZIONE ATEX E TEMPERATURE DI UTILIZZO

Duplomatic fornisce la certificazione della combinazione valvola-bobina per le valvole idonee all'installazione e all'utilizzo in ambienti potenzialmente esplosivi secondo le direttive ATEX; a corredo della fornitura vi sono sempre la dichiarazione di conformità alla direttiva e il manuale di uso e manutenzione riportante tutte le informazioni necessarie al corretto utilizzo delle valvole in ambiente potenzialmente esplosivo.

Le bobine assemblate su queste valvole sono state certificate separatamente secondo la direttiva ATEX e sono pertanto utilizzabili in ambienti a rischio di esplosione.

1.1 - Classificazione ATEX della valvola

Certificato di esame di tipo: AR18ATEX055

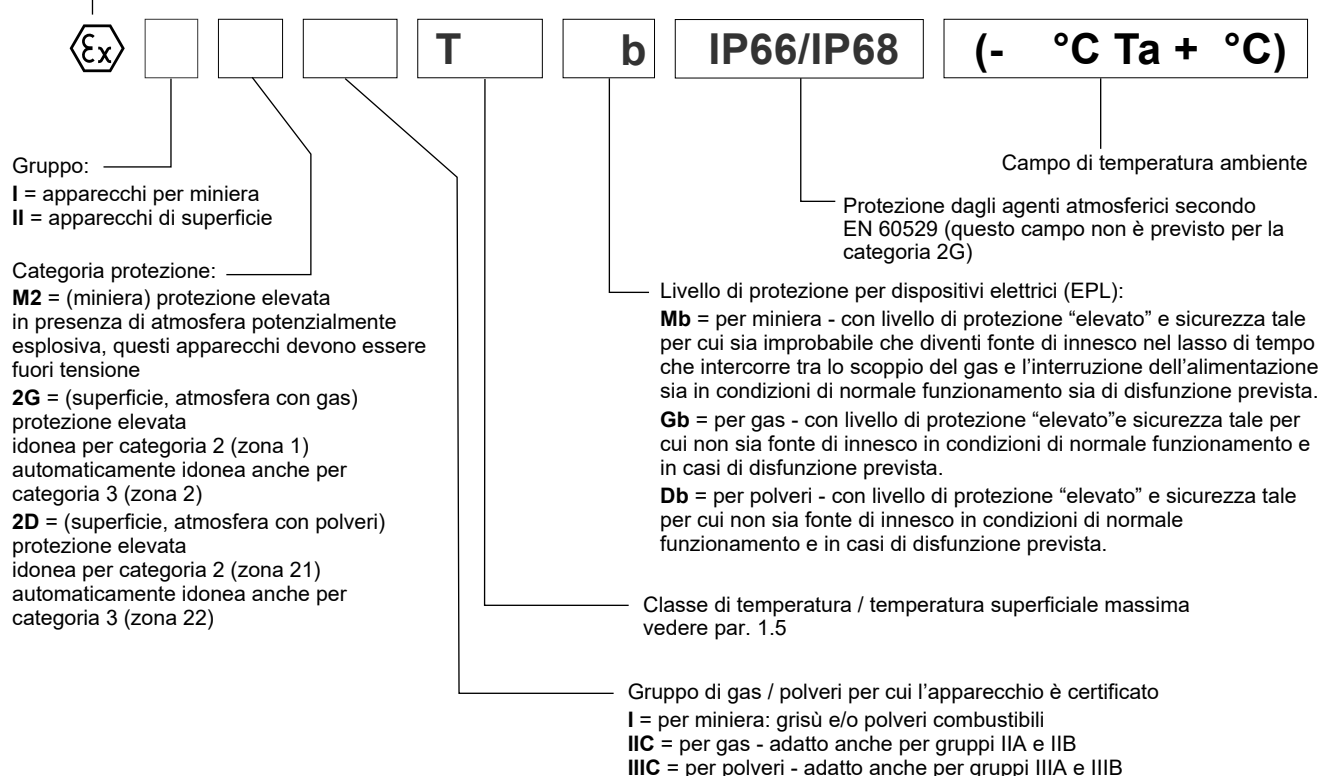
Le valvole sono idonee per applicazioni ed installazioni in ambienti con atmosfera potenzialmente esplosiva che rientrano nella classificazione:

ATEX II 2G ATEX II 2D	*KD2	Apparecchi destinati ad ambienti in cui vi è probabilità che si manifestino atmosfere esplosive dovute a gas, vapori, nebbie o miscele di aria e polveri. I mezzi di protezione relativi agli apparecchi di questa categoria garantiscono il livello di protezione richiesto anche in presenza di anomalie ricorrenti o difetti di funzionamento degli apparecchi di cui occorre abitualmente tener conto.
ATEX I M2	*KDM2	Apparecchi destinati ai lavori in sotterraneo nelle miniere e nei loro impianti di superficie esposti al rischio di sprigionamento di grisù e/o di polveri combustibili. In presenza di atmosfera potenzialmente esplosiva, l'alimentazione di energia di questi apparecchi deve interrompersi.

1.2 - Marcatura ATEX delle valvole

codice valvola		per guarnizioni N e V	per guarnizioni NL
*KD2	per gas	II 2G IIC T4 Gb (-20°C Ta +80°C)	II 2G IIC T4 Gb (-40°C Ta +80°C)
	per polveri	II 2D IIIC T154°C Db IP66/IP68 (-20°C Ta +80°C)	II 2D IIIC T154°C Db IP66/IP68 (-40°C Ta +80°C)
*KD2 /T5	per gas	II 2G IIC T5 Gb (-20°C Ta +55°C)	II 2G IIC T5 Gb (-40°C Ta +55°C)
	per polveri	II 2D IIIC T129°C Db IP66/IP68 (-20°C Ta +55°C)	II 2D IIIC T129°C Db IP66/IP68 (-40°C Ta +55°C)
*KDM2	miniera	I M2 I T150°C Mb IP66/68 (-20°C Ta +75°C)	I M2 I T150°C Mb IP66/68 (-40°C Ta +75°C)

Marcatura di conformità alla direttiva 2014/34/UE ed alle relative norme tecniche





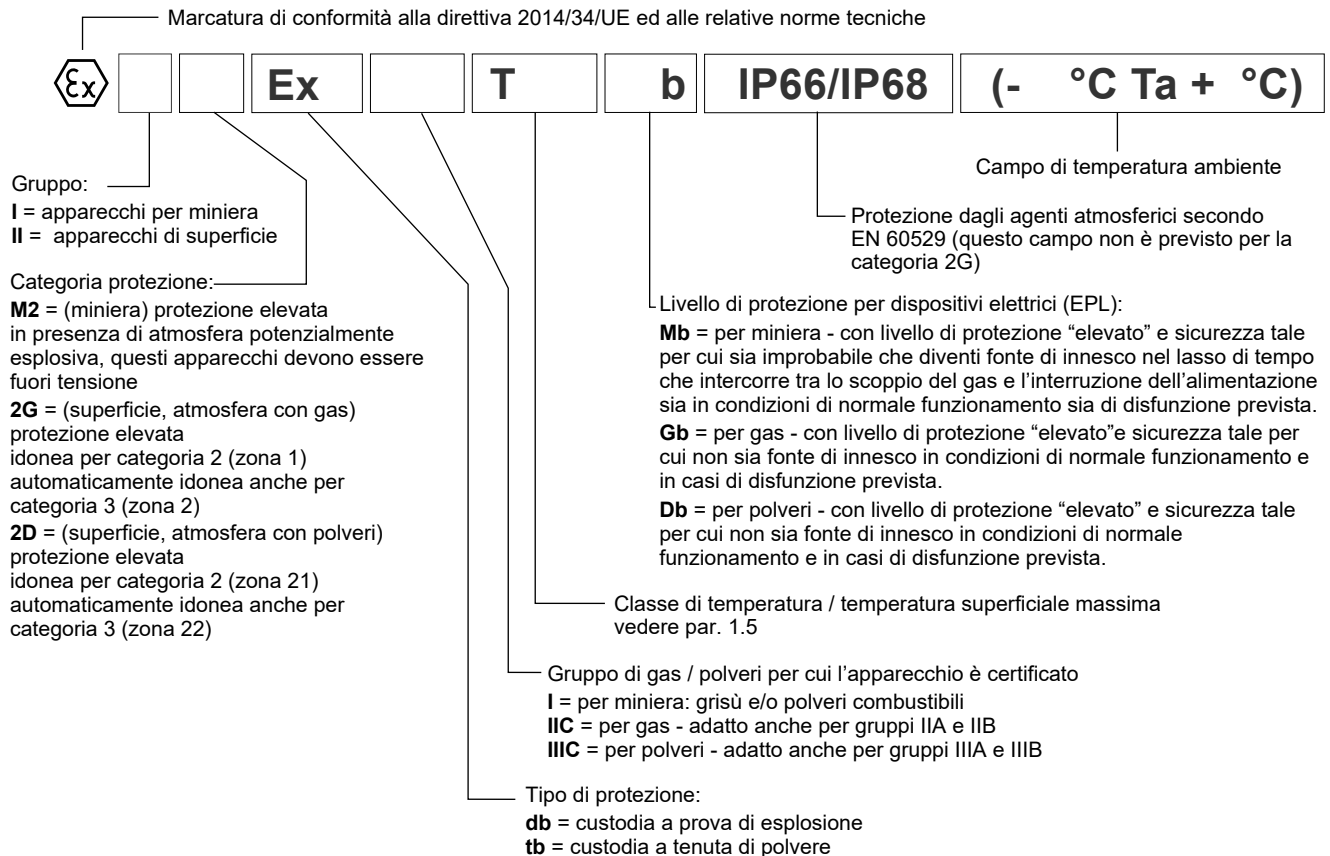
1.3 - Classificazione ATEX delle bobine

La bobina delle valvole in versione antideflagrante è a sua volta certificata ATEX, e in quanto tale è identificata con una targa propria riportante la relativa marcatura ATEX. La costruzione meccanica dell'involucro della bobina è realizzata con criteri che ne garantiscono la resistenza ad eventuali esplosioni dall'interno e ne evitano la propagazione nell'ambiente esterno, rispondendo a una protezione tipo 'Ex db' (bobina antideflagrante a prova di esplosione).

L'elettromagnete è dimensionato per limitare la propria temperatura superficiale entro i limiti specificati dalla relativa classe.

1.4 - Marcature ATEX sulle bobine

per valvole *KD2	per gas per polveri	II 2G Ex db IIC T4 Gb (-40°C Ta +80°C) II 2D Ex tb IIIC T154°C Db IP66/IP68 (-40°C Ta +80°C)
per valvole *KD2 /T5	per gas per polveri	II 2G Ex db IIC T5 Gb (-40°C Ta +55°C) II 2D Ex tb IIIC T129°C Db IP66/IP68 (-40°C Ta +55°C)
per valvole *KDM2	miniera	I M2 Ex db I T150°C Mb IP66/IP68 (-40°C Ta +75°C)



1.5 - Temperature di utilizzo

Queste valvole vengono classificate in base alla loro temperatura superficiale massima (norma EN 13463-1), che deve essere inferiore alla temperatura di innesco dei gas, vapori e polveri per i quali è classificata l'area in cui verranno installate e utilizzate.

Le valvole del gruppo II sono utilizzabili anche per classi di temperatura meno restrittive (ovvero temperatura superficiale ammessa più alta).

		campo di temperatura	guarnizioni N e V	guarnizioni NL	classe di temperatura	idoneo anche per
ATEX II 2G ATEX II 2D	*KD2	ambiente	-20 / +80 °C	-40 / +80 °C	T4 (gas) T154°C (polveri)	T3, T2, T1 T200°C e più alta
		fluido				
	*KD2 /T5	ambiente	-20 / +55 °C	-40 / +55 °C	T5 (gas) T129°C (polveri)	T4, T3, T2, T1 T135°C e più alta
		fluido				
ATEX I M2	*KDM2	ambiente	-20 / +75 °C	-40 / +75 °C	T150°C	-
		fluido				



2 - CERTIFICAZIONE IECEX E TEMPERATURE DI UTILIZZO

La certificazione IECEX prevede la classificazione dei apparecchi elettrici.

Duplomatic fornisce valvole con bobine certificate IECEX idonee all'installazione e all'utilizzo in ambienti potenzialmente esplosivi. La costruzione meccanica dell'involucro della bobina è realizzata con criteri che ne garantiscono la resistenza ad eventuali esplosioni dall'interno e ne evitano la propagazione nell'ambiente esterno, rispondendo a una protezione tipo 'Ex db' (bobina antideflagrante a prova di esplosione).

L'elettromagnete è dimensionato per limitare la propria temperatura superficiale entro i limiti specificati dalla relativa classe.

A corredo della fornitura vi è sempre il manuale di uso e manutenzione riportante tutte le informazioni necessarie al corretto utilizzo delle valvole in ambiente potenzialmente esplosivo.

2.1 - Classificazione IECEX

Certificato di conformità (CoC): IECEX TUN 15.0028X

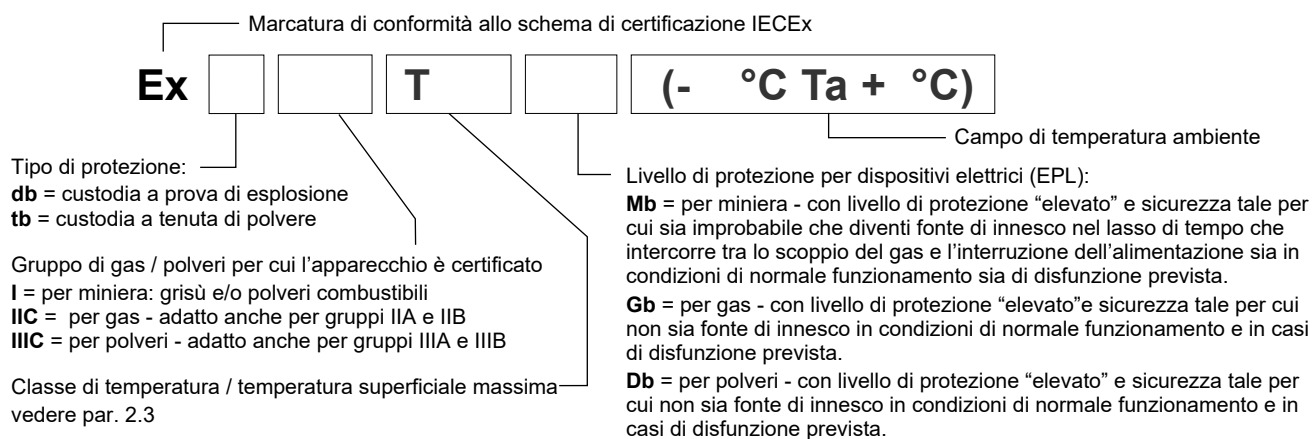
Le valvole sono idonee per applicazioni ed installazioni in ambienti con atmosfera potenzialmente esplosiva che rientrano nella classificazione:

IECEX Gb IECEX Db	*KXD2	Apparecchi destinati ad ambienti in cui vi è probabilità che si manifestino atmosfere esplosive dovute a gas, vapori, nebbie o miscele di aria e polveri. I mezzi di protezione relativi agli apparecchi di questa categoria garantiscono il livello di protezione richiesto anche in presenza di anomalie ricorrenti o difetti di funzionamento degli apparecchi di cui occorre abitualmente tener conto.
IECEX Mb	*KXDM2	Apparecchi destinati ai lavori in sotterraneo nelle miniere e nei loro impianti di superficie esposti al rischio di sprigionamento di grisù e/o di polveri combustibili. In presenza di atmosfera potenzialmente esplosiva, l'alimentazione di energia di questi apparecchi deve interrompersi.

2.2 - Marcatura IECEX

Su ciascuna bobina si trova una targa con la marcatura IECEX .

per valvole *KXD2	per gas per polveri	Ex db IIC T4 Gb (-40°C Ta +80°C) Ex tb IIIC T135°C Db (-40°C Ta +80°C)
per valvole *KXD2 /T5	per gas per polveri	Ex db IIC T5 Gb (-40°C Ta +55°C) Ex tb IIIC T100°C Db (-40°C Ta +55°C)
per valvole *KXDM2	miniera	Ex db I Mb (-40°C Ta +80°C)



2.3 - Temperature di utilizzo

Queste valvole vengono classificate in base alla loro temperatura superficiale massima (norma EN 13463-1), che deve essere inferiore alla temperatura di innesco dei gas, vapori e polveri per i quali è classificata l'area in cui verranno installate e utilizzate.

Le valvole per impianti di superficie sono utilizzabili anche per classi di temperatura meno restrittive (ovvero temperatura superficiale ammessa più alta).

		campo di temperatura	guarnizioni N e V	guarnizioni NL	classe di temperatura	idoneo anche per
IECEX Gb IECEX Db	*KXD2	ambiente	-20 / +80 °C	-40 / +80 °C	T4 (gas)	T3, T2, T1 T200°C e più alta
		fluido			T135°C (polveri)	
	*KXD2 /T5	ambiente	-20 / +55 °C	-40 / +55 °C	T5 (gas)	T4, T3, T2, T1 T135°C e più alta
		fluido	-20 / +60 °C	-40 / +60 °C	T100°C (polveri)	
IECEX Mb	*KXDM2	ambiente	-20 / +80 °C	-40 / +80 °C	-	-
		fluido				

2.4 - Protezione dagli agenti atmosferici IEC EN 60529

Il grado di protezione dagli agenti atmosferici secondo la IEC EN 60529 è IP66/IP68.



3 - CERTIFICAZIONE INMETRO E TEMPERATURE DI UTILIZZO

La certificazione INMETRO prevede la classificazione degli apparecchi elettrici.

Diplomatic fornisce valvole con bobine certificate INMETRO idonee all'installazione e all'utilizzo in ambienti potenzialmente esplosivi. La costruzione meccanica dell'involucro della bobina è realizzata con criteri che ne garantiscono la resistenza ad eventuali esplosioni dall'interno e ne evitano la propagazione nell'ambiente esterno, rispondendo a una protezione tipo 'Ex db' (bobina antideflagrante a prova di esplosione).

L'elettromagnete è dimensionato per limitare la propria temperatura superficiale entro i limiti specificati dalla relativa classe.

A corredo della fornitura vi è sempre il manuale di uso e manutenzione riportante tutte le informazioni necessarie al corretto utilizzo delle valvole in ambiente potenzialmente esplosivo.

3.1 - Classificazione INMETRO

Certificato di conformità: TÜV 19.1844 X

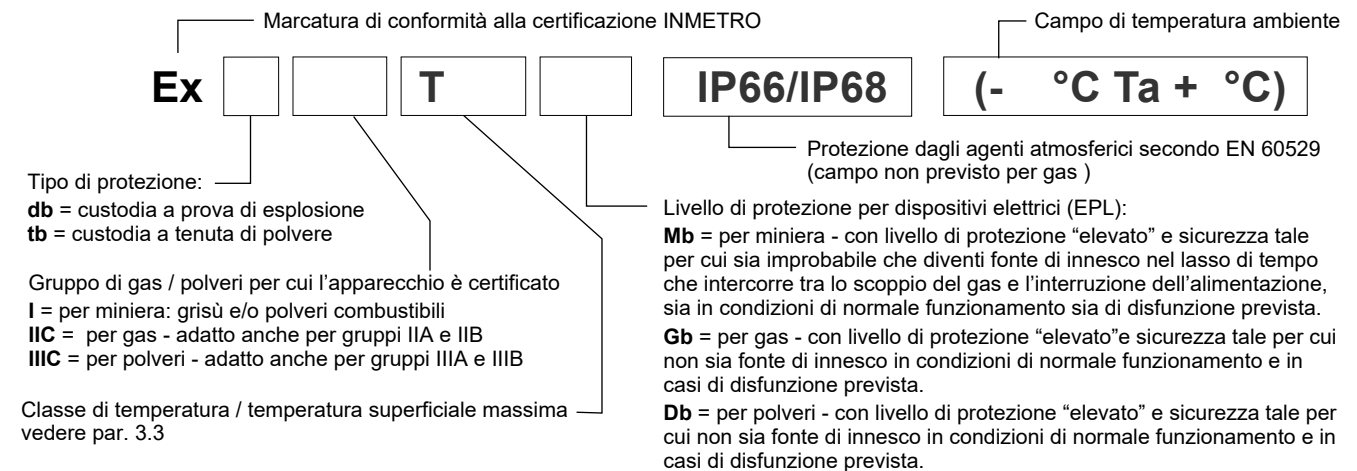
Le valvole sono idonee per applicazioni ed installazioni in ambienti con atmosfera potenzialmente esplosiva che rientrano nella classificazione:

INMETRO Gb INMETRO Db	*KBD2	Apparecchi destinati ad ambienti in cui vi è probabilità che si manifestino atmosfere esplosive dovute a gas, vapori, nebbie o miscele di aria e polveri. I mezzi di protezione relativi agli apparecchi di questa categoria garantiscono il livello di protezione richiesto anche in presenza di anomalie ricorrenti o difetti di funzionamento degli apparecchi di cui occorre abitualmente tener conto.
INMETRO Mb	*KBDM2	Apparecchi destinati ai lavori in sotterraneo nelle miniere e nei loro impianti di superficie esposti al rischio di sprigionamento di grisù e/o di polveri combustibili. In presenza di atmosfera potenzialmente esplosiva, l'alimentazione di energia di questi apparecchi deve interrompersi.

3.2 - Marcatura INMETRO

Su ciascuna bobina si trova una targa con la marcatura INMETRO.

per valvole *KBD2	per gas per polveri	Ex db IIC T4 Gb (-40°C Ta +80°C) Ex tb IIIC T154°C Db IP66/IP68 (-40°C Ta +80°C)
per valvole *KBD2 /T5	per gas per polveri	Ex db IIC T5 Gb (-40°C Ta +55°C) Ex tb IIIC T129°C Db IP66/IP68 (-40°C Ta +55°C)
per valvole *KBDM2	miniera	Ex db I T150°C Mb IP66/IP68 (-40°C Ta +75°C)



3.3 - Temperature di utilizzo

Queste valvole vengono classificate in base alla loro temperatura superficiale massima (norma EN 13463-1), che deve essere inferiore alla temperatura di innesco dei gas, vapori e polveri per i quali è classificata l'area in cui verranno installate e utilizzate.

Le valvole per impianti di superficie sono utilizzabili anche per classi di temperatura meno restrittive (ovvero temperatura superficiale ammessa più alta).

		campo di temperatura	guarnizioni N e V	guarnizioni NL	classe di temperatura	idoneo anche per
INMETRO Gb INMETRO Db	*KBD2	ambiente	-20 / +80 °C	-40 / +80 °C	T4 (gas) T154°C (polveri)	T3, T2, T1 T200°C e più alta
		fluido				
	*KBD2 /T5	ambiente	-20 / +55 °C	-40 / +55 °C	T5 (gas) T129°C (polveri)	T4, T3, T2, T1 T135°C e più alta
		fluido				
INMETRO Mb	*KBDM2	ambiente	-20 / +75 °C	-40 / +75 °C	T150	-
		fluido				



4 - CERTIFICAZIONE PESO E TEMPERATURE DI UTILIZZO

La certificazione PESO prevede la classificazione dei apparecchi elettrici.

Diplomatic fornisce valvole con bobine certificate PESO idonee all'installazione e all'utilizzo in ambienti potenzialmente esplosivi. La costruzione meccanica dell'involucro della bobina è realizzata con criteri che ne garantiscono la resistenza ad eventuali esplosioni dall'interno e ne evitano la propagazione nell'ambiente esterno, rispondendo a una protezione tipo 'Ex db' (bobina antideflagrante a prova di esplosione).

L'elettromagnete è dimensionato per limitare la propria temperatura superficiale entro i limiti specificati dalla relativa classe.

A corredo della fornitura vi è sempre il manuale di uso e manutenzione riportante tutte le informazioni necessarie al corretto utilizzo delle valvole in ambiente potenzialmente esplosivo.

4.1 - Classificazione PESO

Certificato di conformità P480801

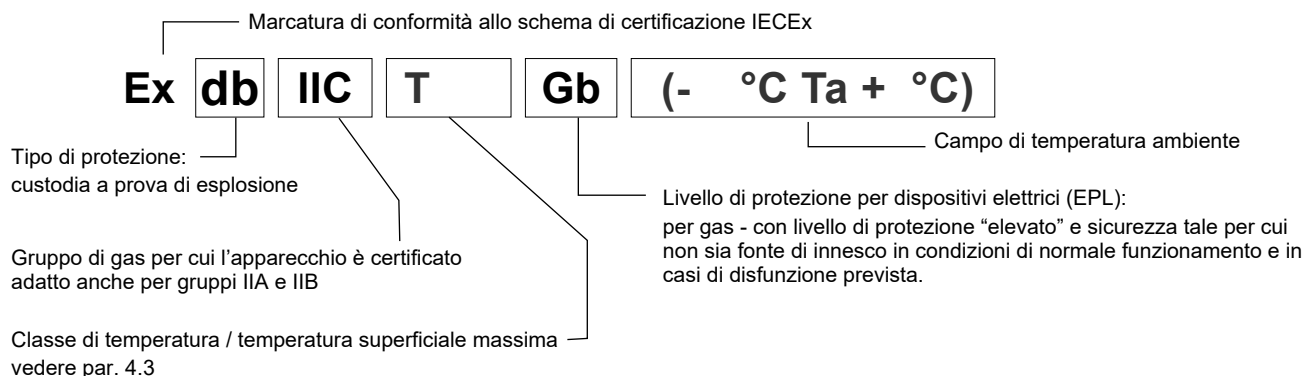
Le valvole sono idonee per applicazioni ed installazioni in ambienti con atmosfera potenzialmente esplosiva che rientrano nella classificazione:

PESO Gb	*KPD2	Apparecchi destinati ad ambienti in cui vi è probabilità che si manifestino atmosfere esplosive dovute a gas, vapori, nebbie. I mezzi di protezione relativi agli apparecchi di questa categoria garantiscono il livello di protezione richiesto anche in presenza di anomalie ricorrenti o difetti di funzionamento degli apparecchi di cui occorre abitualmente tener conto.
---------	-------	--

4.2 - Marcatura PESO

Su ciascuna bobina si trova una targa con la marcatura PESO .

per valvole *KPD2	per gas	Ex db IIC T4 Gb (-40°C Ta +80°C)
per valvole *KPD2 /T5	per gas	Ex db IIC T5 Gb (-40°C Ta +55°C)



4.3 - Temperature di utilizzo

Queste valvole vengono classificate in base alla loro temperatura superficiale massima (norma EN 13463-1), che deve essere inferiore alla temperatura di innesco dei gas, vapori e polveri per i quali è classificata l'area in cui verranno installate e utilizzate.

Le valvole per impianti di superficie sono utilizzabili anche per classi di temperatura meno restrittive (ovvero temperatura superficiale ammessa più alta).

		campo di temperatura	guarnizioni N e V	guarnizioni NL	classe di temperatura	idoneo anche per
PESO Gb	*KPD2	ambiente	-20 / +80 °C	-40 / +80 °C	T4 (gas)	T3, T2, T1
		fluido				
	*KPD2 /T5	ambiente	-20 / +55 °C	-40 / +55 °C	T5 (gas)	T4, T3, T2, T1
		fluido				

4.4 - Protezione dagli agenti atmosferici IEC EN 60529

Il grado di protezione dagli agenti atmosferici secondo la IEC EN 60529 è IP66/IP68.



DIPLOMATIC MS Spa

via Mario Re Depaolini, 24 | 20015 Parabiago (MI) | Italy

T +39 0331 895111 | E vendite.ita@diplomatic.com | sales.exp@diplomatic.com

diplomaticmotionsolutions.com