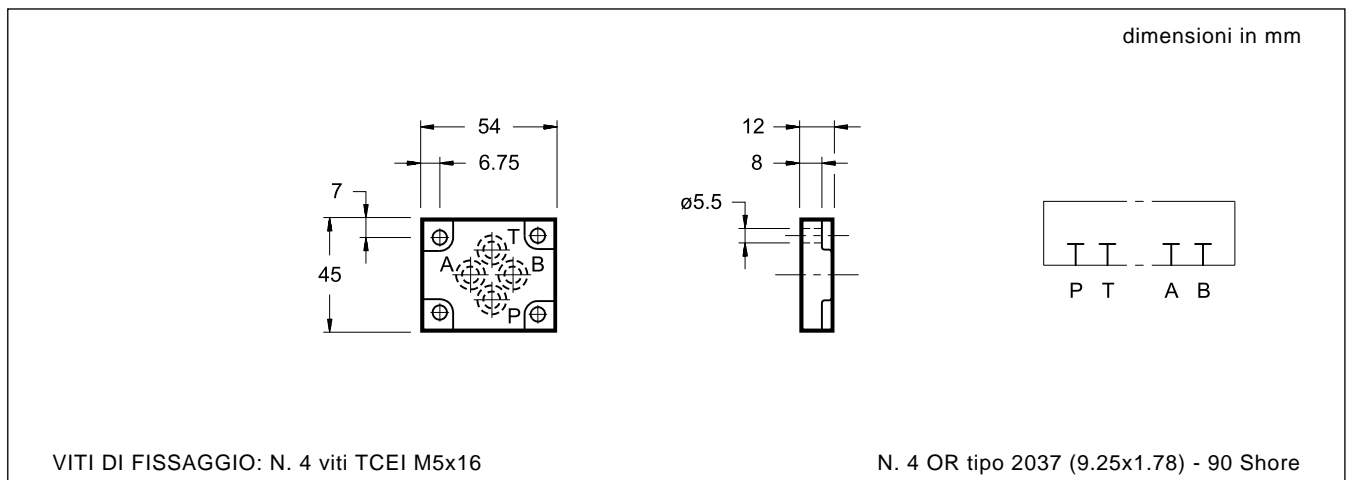


PE

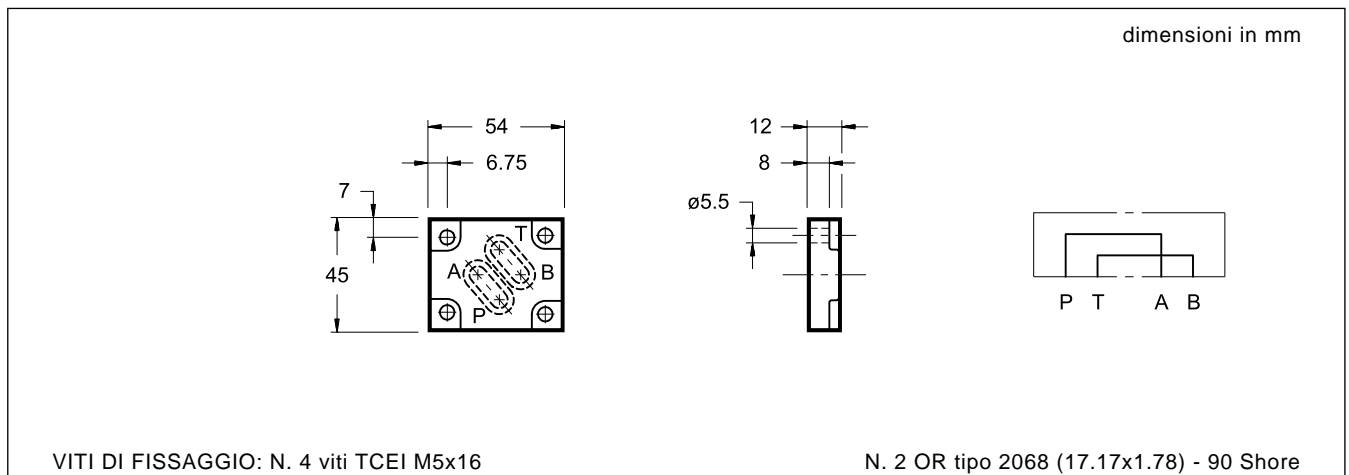
PIASTRE DI ESCLUSIONE

p max **350** bar

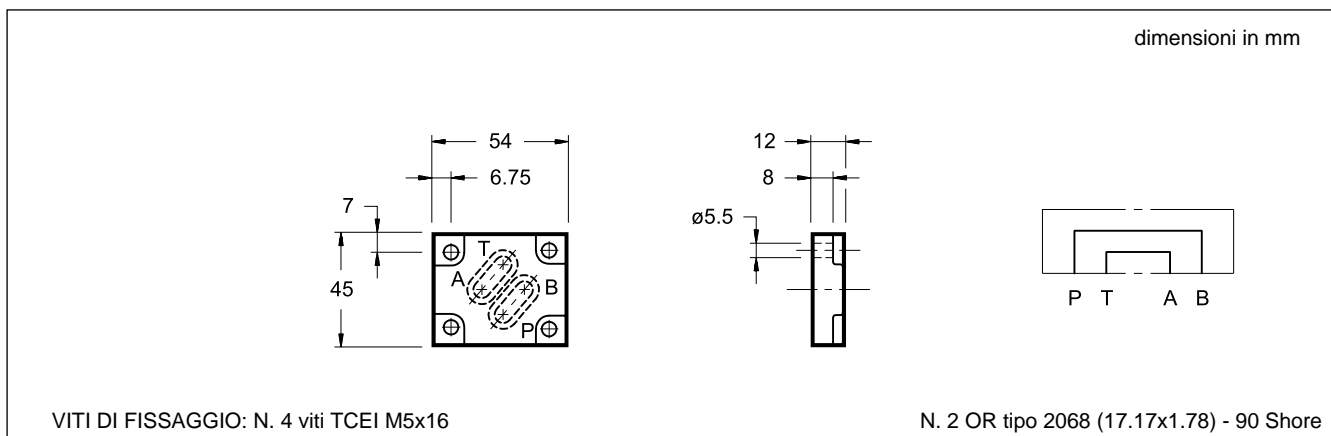
1 - DIMENSIONI DI INGOMBRO E DI INSTALLAZIONE PE-MD1/20 (cod. 1950591)



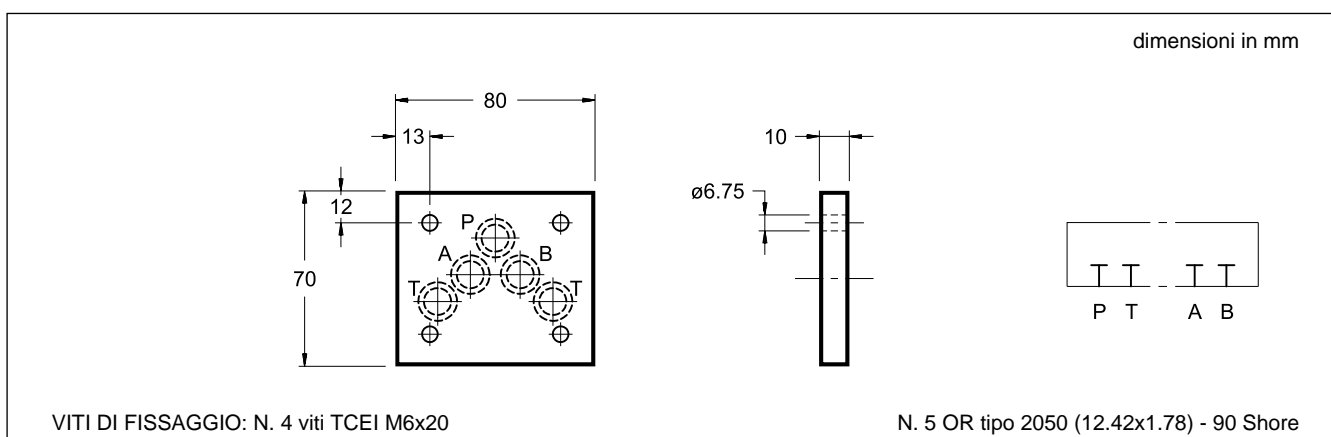
2 - DIMENSIONI DI INGOMBRO E DI INSTALLAZIONE PE-C/PA/MD1/20 (cod. 1950751)



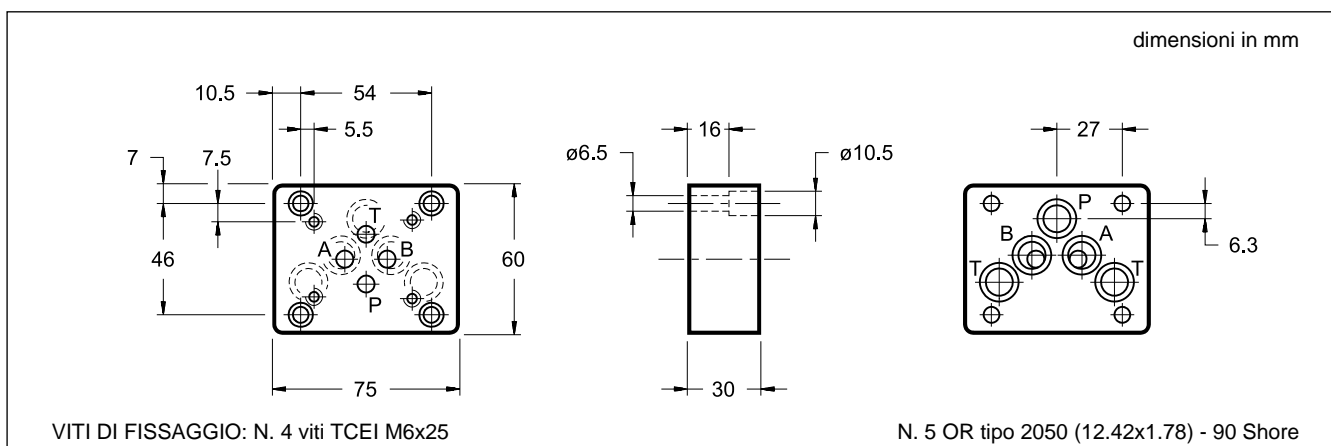
3 - DIMENSIONI DI INGOMBRO E DI INSTALLAZIONE PE-C/PB/MD1/20 (cod. 1950601)



4 - DIMENSIONI DI INGOMBRO E DI INSTALLAZIONE PE/D4-M (cod. 1950042)



5 - DIMENSIONI DI INGOMBRO E DI INSTALLAZIONE PC-D4/MD1-M (cod. 1950222)



N.B.: Su richiesta è possibile avere le piastre con le guarnizioni in viton. Per l'ordinazione indicare /V al termine della sigla della piastra.